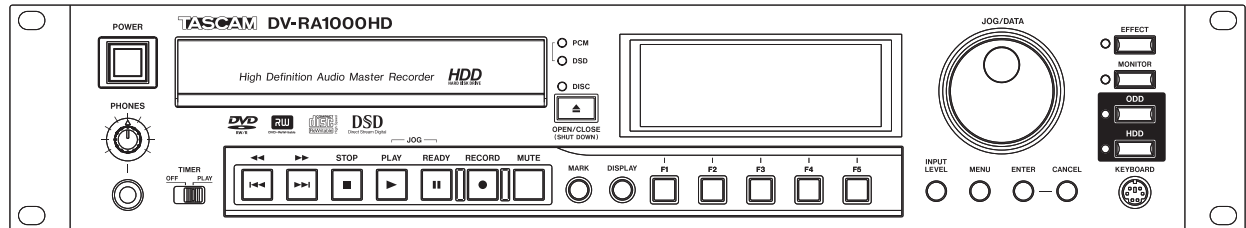


仕様書

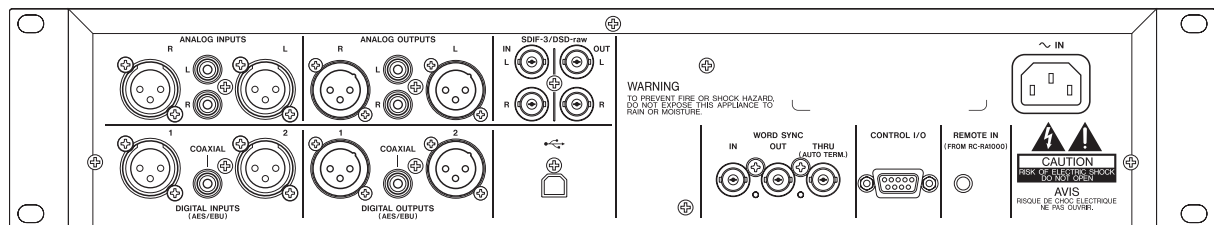
High Definition Audio Master Recorder

DV-RA1000HD

2006年10月02日



トップパネル



リアパネル

1. 概要

最先端の記録方式で、良い音楽を最高の状態で録音できるマスターレコーダーとして好評のDV-RA1000にハードディスクを内蔵。また DVD+RWだけでなく、DVD-RWへの直接録音、DVD±Rへのプロジェクトのコピーなど、さまざまなディスクに対応したことで、状況やスタイルに合わせた使い方が可能となりました。

内蔵ハードディスク、DVD±RWには、サンプリング周波数、最高192kHz、24ビットのPCMレコーディングおよび、1ビットDSDレコーディングでの録音が可能。記録するファイルフォーマットは、PCMレコーディング時はBWF、DSDレコーディング時はDSDIFFとなっており、既存のPCアプリケーションへのデータの転送を可能としています。

DVD±Rには直接の録音は行なえませんが、ハードディスク内のプロジェクトをコピーすることでDV-RA1000HDで再生可能なディスクを作成可能。比較的安価に手に入るメディアを使ってプロジェクトをライブラリー化することができます。

オーディオI/Oとしては、XLRバランスおよびRCAアンバランス入出力、デュアルワイヤー接続またはダブルスピードに対応したAES/EBU入出力、ダブルスピードに対応したS/PDIF、さらにSDFI-3を搭載。もちろんアナログ入力も、DSDおよび192kHz/24bitに対応したADC/DACを搭載しています。

また、録音時、再生時どちらにでも使用可能なオンボードエフェクト(3バンドEQ、マルチバンドダイナミクス)を搭載しており、DV-RA1000HD上でも積極的な音づくりが可能となっています。

リアパネルにはUSB端子を装備しており、USBモードでDV-RA1000HD内蔵のハードディスクがパソコンの外付けディスクとして認識され、パソコン上のデータとのやり取りが可能です。

DV-RA1000HDはCD、SACD、DVD-Audioなど、全ての『音』の最終形に対するマスターレコーダーです。

2. 主な特長

記録メディア

- 内蔵 HD : 直接録音可能
- DVD±RW : 直接録音可能
- DVD±R : プロジェクトをコピー可能
- CD-R/RW : CD-DAにて直接録音。ハードディスク上のプロジェクト(44.1kHzのみ)をコピーしてオーディオCDを作成。

内蔵ハードディスク:60GB

サンプリング周波数

CD-R/RW	: 44.1kHz
DVD±RW, HDD (PCM)	: 44.1kHz, 48kHz, 88.2kHz, 96kHz, 176.4kHz, 192kHz
DVD±RW, HDD (DSD)	: 2.8224MHz

量子化ビット数

CD-R/RW	: 16ビット
DVD±RW, HDD (PCM)	: 24ビット
DVD±RW, HDD (DSD)	: 1ビット

ディスクフォーマット

CD-R/RW	: CD-DA
DVD±RW	: UDF1.5
HDD	: FAT32
DVD±R	: ISO9660

ファイルフォーマット

CD-R/RW	: CD-DA
DVD±RW, HDD, DVD±R (PCM)	: BWF
DVD±RW, HDD, DVD±R (DSD)	: DSDIFF

録音/再生トラック数:2トラック

最大99プロジェクト/ディスク、最大99ファイル/プロジェクト

プロジェクトのコピー機能

電源をオフにすると自動的にシャットダウンを実行

USB接続でパソコンより内蔵ハードディスクにアクセス可能

DV-RA1000とのデータ互換 (DVD±RWのみ)

CD-TEXTの表示に対応 (トラックタイトル)

CD-TEXTの書き込みに対応 (HDDのプロジェクトから作成時)

100V~240Vのマルチ電源対応

XLRバランスアナログ入出力の最大レベルの設定が可能 (+15, +18, +20, +22, +24dBu)

録音時、再生時に使用可能なオンボードエフェクトを搭載。設定したエフェクトは、エフェクト・ライブラリー機能に

より、本体ハードディスクに保存してすべてのプロジェクトの共通ライブラリーとして利用することができます。

フェードイン/アウト再生

サウンドレベルで自動的にトラックをインクリメントする、オートトラックインクリメントに加え設定された時間で自動的にトラックインクリメントするタイムモードも装備。

ユーザー定義が可能な5つのファンクションキー (F1~F5)

サウンドレベルで録音のスタート/ストップが可能なシンクレック機能

コピーID選択可能 (CD-R/RW)

JOG再生

99ポイント/プロジェクトの設定が可能なマーク機能

シングル再生

プログラム再生

全曲、1曲およびA-B間リピート再生

±6%ピッチコントロール

オートキュー

オートレディー

リジューム

タイマー再生 (パワーオンプレイ)

XLRバランスアナログ入出力およびRCAアンバランスアナログ入出力

AES/EBUデジタル入出力 (ノーマル、ダブルスピード、デュアルワイヤー対応)

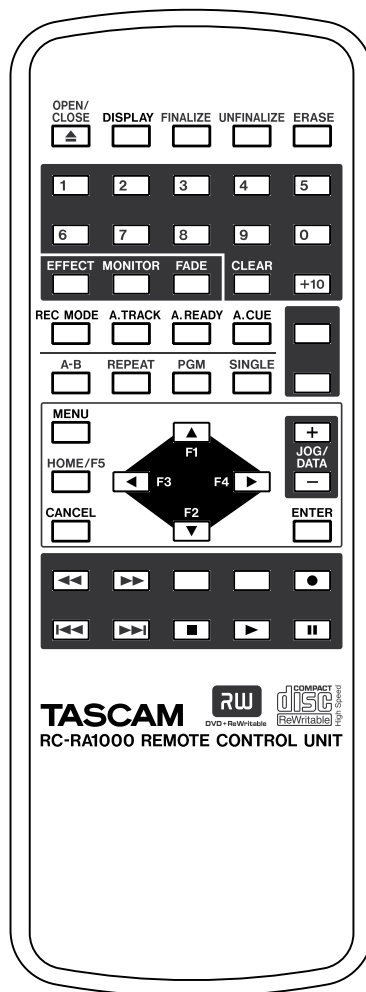
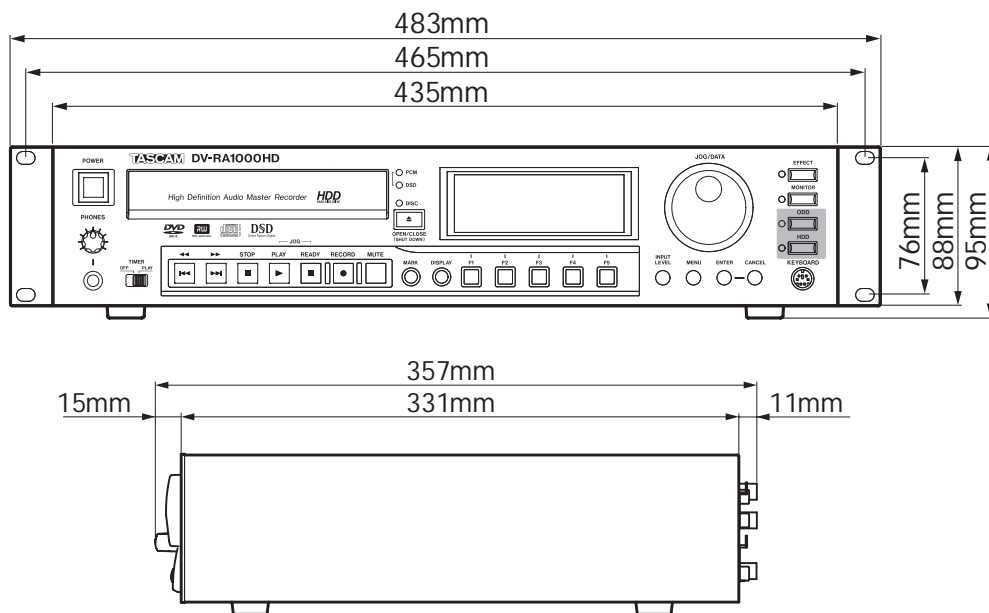
S/PDIF、COAXIALデジタル入出力
 SDIF-3デジタル入出力 (DSD)
 ヘッドホン出力
 WORD SYNC IN/OUT THRU
 タイトル入力用PS/2キーボード端子
 ワイヤードリモートコントロール(RC-RA1000)付属
 RS-232Cシリアルコントロール対応
 2Uラックマウントサイズ

3. 定格・性能

使用ディスク	: CD-R/RW, DVD±RW, DVD±R
ディスクフォーマット	: CD-DA (CD-R/RW) UDF1.5 (DVD±RW) FAT32 (HDD) ISO9660 (DVD±R)
録音/再生チャンネル数	: 2
量子化ビット数	: 16bit (CD-DA) 24bit (PCM) 1bit (DSD)
サンプリング周波数	: 44.1kHz (CD-DA) 44.1, 48, 88.2, 96, 176.4, 192kHz(PCM) 2.8224MHz (DSD)
ファイルフォーマット	: CD-DA (CD-R/RW) BWF (DVD±RW, HDD, DVD±R - PCM) DSDIFF (DVD±RW, HDD, DVD±R - DSD)
周波数特性	: 20Hz ~ 20kHz ± 0.5dB (全モード) 40kHz -1dB (± 1dB) (88.2/96kHz) 50kHz -3dB (± 1dB) (DSDモード) 70kHz -3dB (+1dB/-2 dB) (176.4/192kHz)
歪み率 (Typical)	: 0.004% (PCM, DSD) (1kHz, AES-17 LPF, AD to DA)
S/N比 (Typical)	: ADC: 110dB (A-Weighting, AES-17LPF, DVD録音時) DAC: 120dB (A-Weighting, AES-17LPF, DVD録音時)
クロストーク	: 100dB (Typical) (f=1kHz, AES-17LPF)
チャンネル間レベル差	: 1.0dB以下, 1kHz, 0dBFS
アナログ入力(バランス)	: XLR (1: GND, 2: HOT, 3: COLD)
基準入力レベル	: +6dBu (Max+15dBu時) +4dBu (その他)
最大入力レベル	: +15, +18, +20, +22, +24dBu (切換え)
入力インピーダンス	: 10k
アナログ入力 (アンバランス)	: RCA
基準入力レベル	: -10dBV
最大入力レベル	: +6dBV
入力インピーダンス	: 10k
アナログ出力 (バランス)	: XLR (1: GND, 2: HOT, 3: COLD)
基準出力レベル	: +6dBu (Max+15dBu時) +4dBu (その他)

最大出力レベル	: +15, +18, +20, +22, +24dBu (切換え)
出力インピーダンス	: 220
アナログ出力 (アンバランス)	: RCA
基準出力レベル	: -10dBV
最大出力レベル	: +6dBV
出力インピーダンス	: 220
ヘッドホン出力	: ステレオホンジャック
出力レベル	: 50mW+50mW以上 (30 負荷)
デジタル入力 (AES/EBU)	: XLR
フォーマット	: IEC-60958 プロユース 44.1/48kHz (ノーマル) 88.2/96kHz (ダブルスピードまたはデュアルワイヤー) 176.4/192kHz (ダブルスピードおよびデュアルワイヤー)
デジタル入力 (COAXIAL)	: RCA
フォーマット	: IEC60958 コンシューマーユース 44.1/48kHz (ノーマル) 88.2/96kHz (ダブルスピード)
デジタル入力 (SDIF-3)	: BNC
フォーマット	: SDIF-3/DSD-raw
デジタル出力 (AES/EBU)	: XLR
フォーマット	: IEC-60958 プロユース 44.1/48kHz (ノーマル) 88.2/96kHz (ダブルスピードまたはデュアルワイヤー) 176.4/192kHz (ダブルスピードおよびデュアルワイヤー)
デジタル出力(COAXIAL)	: RCA
フォーマット	: IEC60958 コンシューマーユース 44.1/48kHz (ノーマル) 88.2/96kHz (ダブルスピード)
デジタル出力(SDIF-3)	: BNC
フォーマット	: SDIF-3/DSD-raw
WORD SYNC IN	: BNC
信号レベル	: TTL level
インピーダンス	: 75
WORD SYNC OUT	: BNC
信号レベル	: TTL level
インピーダンス	: 10
WORD SYNC THRU	: BNC
信号レベル	: TTL level
USB	: USB 2.0 Windows 2000, XP MacOS 9.2.2以上, MacOS X 10.2以上
CONTROL I/O	: D-sub9pin
フォーマット	: RS-232C
KEYBOARD	: PS/2ミニDINコネクタ
電源	: 100 ~ 240VAC, 50/60Hz
消費電力	: 33W
外形寸法	: 483.0 (幅) × 95.0 (高さ) × 357.0 (奥行き) mm

外形寸法図



リモートコントローラー：RC-RA1000