

2012 年 8 月

仕様書  
Linear PCM Recorder  
**DR-07MK II**



## [定格]

## 記録メディア

microSD カード(64MB~2GB)  
microSDHC カード(4GB~32GB)

## 録音再生フォーマット

WAV: 44.1k/48k/96kHz、16/24 ビット  
MP3: 44.1k/48kHz、32k/64k/96k/128k/192k/256k/320kbps

## チャンネル数

2 チャンネル(ステレオ)

## [入出力定格]

## アナログオーディオ入出力定格

## MIC/EXT IN 端子(プラグインパワー対応)

コネクタ: 1/8" (3.5mm)ステレオミニジャック  
入カインピーダンス: 25k $\Omega$   
基準入力レベル: -20dBV  
最大入力レベル: -4dBV

## HEADPHONE/LINE OUT 端子

コネクタ: 1/8" (3.5mm)ステレオミニジャック  
出カインピーダンス: 12 $\Omega$   
基準出力レベル: -14dBV(10k $\Omega$  負荷時)  
最大出力レベル: +2dBV(10k $\Omega$  負荷時)  
最大出力: 20mW+20mW(32 $\Omega$  負荷時)

## 内臓スピーカー

0.3W(モノラル)

## コントロール入出力定格

## USB 端子

コネクタ: Mini-B タイプ  
フォーマット: USB2.0 HIGH SPEED マスストレージクラス

## [オーディオ性能]

## 周波数特性

20-20kHz+1/-3dB (EXT IN to LINE OUT、Fs44.1kHz、JEITA)  
20-22kHz+1/-3dB (EXT IN to LINE OUT、Fs48kHz、JEITA)  
20-40kHz+1/-3dB (EXT IN to LINE OUT、Fs96kHz、JEITA)

## 歪率

0.05%以下 (EXT IN to LINE OUT、Fs44.1k/48k/96kHz、JEITA)

## S/N 比

92dB 以上 (EXT IN to LINE OUT、Fs44.1k/48k/96kHz、JEITA)  
注) JEITA: JEITA CP-2150 準拠

## [接続するパソコンの動作条件]

最新の対応 OS 状況については、TASCAM のウェブサイト(<http://tascam.jp/>)をご確認下さい。

## Windows マシン

Pentium 300MHz 以上  
128MB 以上の Memory  
USB ポート(推奨: USB2.0)

## Macintosh マシン

Power PC、iMac、G3、G4 266MHz 以上  
64MB 以上の Memory  
USB ポート(推奨: USB2.0)

## 推奨 USB ホストコントローラー

Intel 製チップセット

## サポート OS

Windows: Windows XP、Windows Vista、Windows 7

Macintosh: Mac OS X 10.2 以上

## [一般]

### 電源

単 3 形電池 2 本(アルカリ乾電池またはニッケル水素電池)

パソコンからの USB バスパワー

専用 AC アダプター(TASCAM PS-P515U、別売)

### 消費電力

1.7W(最大時)

### 電池持続時間(連続使用時)

#### ☆アルカリ乾電池(EVOLTA)使用時

録音/再生	フォーマット	持続時間	備考
録音時	WAV、96kHz、24ビット	約 10.5 時間	内蔵ステレオマイク入力時
録音時	WAV、44.1kHz、16ビット	約 17.5 時間	内蔵ステレオマイク入力時
録音時	MP3、44.1kHz、128kbps	約 16 時間	内蔵ステレオマイク入力時
録音時	MP3、48kHz、320kbps	約 11 時間	内蔵ステレオマイク入力時
再生時	WAV、96kHz、24ビット	約 17 時間	ヘッドホン使用時
再生時	WAV、96kHz、24ビット	約 17 時間	内蔵スピーカー使用時
再生時	WAV、44.1kHz、16ビット	約 19.5 時間	ヘッドホン使用時
再生時	WAV、44.1kHz、16ビット	約 19.5 時間	内蔵スピーカー使用時
再生時	MP3、44.1kHz、128kbps	約 19.5 時間	ヘッドホン使用時
再生時	MP3、44.1kHz、128kbps	約 18.5 時間	内蔵スピーカー使用時
再生時	MP3、48kHz、320kbps	約 19.5 時間	ヘッドホン使用時
再生時	MP3、48kHz、320kbps	約 18.5 時間	内蔵スピーカー使用時

録音時: JEITA 録音時、再生時: JEITA 音楽再生時

#### ☆ニッケル水素電池(eneloop)使用時

録音/再生	フォーマット	持続時間	備考
録音時	WAV、96kHz、24ビット	約 10 時間	内蔵ステレオマイク入力時
録音時	WAV、44.1kHz、16ビット	約 15.5 時間	内蔵ステレオマイク入力時
録音時	MP3、44.1kHz、128kbps	約 13 時間	内蔵ステレオマイク入力時
録音時	MP3、48kHz、320kbps	約 11 時間	内蔵ステレオマイク入力時
再生時	WAV、96kHz、24ビット	約 15 時間	ヘッドホン使用時
再生時	WAV、96kHz、24ビット	約 14 時間	内蔵スピーカー使用時
再生時	WAV、44.1kHz、16ビット	約 16.5 時間	ヘッドホン使用時
再生時	WAV、44.1kHz、16ビット	約 16.5 時間	内蔵スピーカー使用時
再生時	MP3、44.1kHz、128kbps	約 16 時間	ヘッドホン使用時
再生時	MP3、44.1kHz、128kbps	約 15 時間	内蔵スピーカー使用時
再生時	MP3、48kHz、320kbps	約 16 時間	ヘッドホン使用時
再生時	MP3、48kHz、320kbps	約 15 時間	内蔵スピーカー使用時

録音時: JEITA 録音時、再生時: JEITA 音楽再生時

## 外形寸法

68 × 158 × 26mm(幅 × 高さ × 奥行き、マイク閉状態)

90 × 158 × 26mm(幅 × 高さ × 奥行き、マイク開状態)

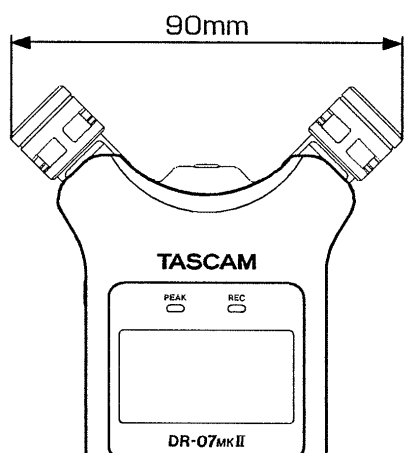
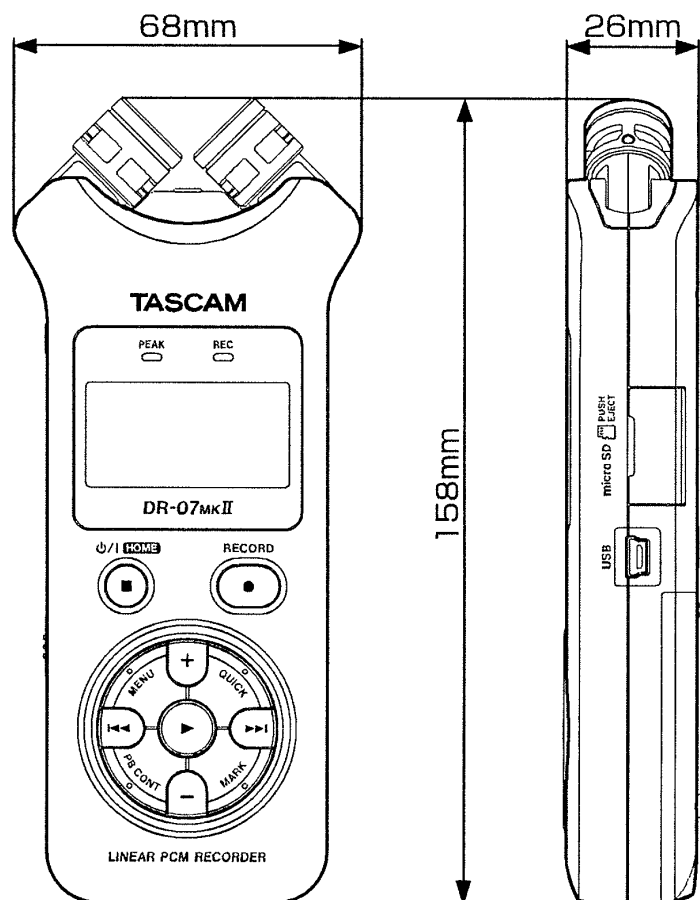
## 質量

127g(電池を含まず)

## 動作温度

0~40°C

[寸法図]



※第三者の著作物は、個人として楽しむなどのほかは、著作権法上権利者に無断で使用できません。装置の適正使用をお願い致します。弊社では、お客様による権利侵害行為につき一切の責任を負担致しません。

※TASCAM および タスカム は、ティアック株式会社の登録商標です。

※その他、記載されている会社名、製品名、ロゴマークは各社の商標または登録商標です。

※仕様および外観は改善のため予告なく変更することがあります。

※本資料に記載の内容は 2012 年 8 月現在のものです。