

**TASCAM**  
**MD-CD1MKIII / MD-CD1BMKIII**

**CONTROL I/O 端子**  
**RS-232C プロトコル仕様書**

**Ver.1.00**

**2011 年 3 月**

**ティアック株式会社**

ご注意

ティアック株式会社（以下、弊社といいます）は、本仕様書記載のプロトコルにつきまして、お客様が以下のプロトコル使用約款の条件にご同意されることを前提として、ご使用を許諾申し上げます。以下のプロトコル使用約款の条件にご同意頂けない場合は、本件プロトコルをご使用になることはできませんので本仕様書をご返却下さい。また、お客様が以下のプロトコル使用約款の条件に違反されますと、弊社の権利を侵害することになり、以降のご使用の停止、また、損害賠償等の請求対象となりますことをご承知おき下さい。

プロトコル使用約款

1. 本契約は、お客様が本プロトコルのご使用を開始したときから発効します。
2. 弊社は、該当するタスカム製品と互換性を有する装置（ソフトウェアを含む）を開発するために「使用」する非独占的、譲渡不能の権利をお客様に許諾します。
3. お客様が本仕様書を入手されたことは、本使用約款に規定された以外に本プロトコルのいかなる権利、権原若しくは利権の取得を意味するものではありません。お客様は、本仕様書が弊社に帰属する著作物として、「万国著作権条約」または「文学的および美術的著作物保護に関するベルヌ条約」の加盟国の著作権法に基づき保護されることをご認識下さい。本プロトコルに係る一切の知的財産権は、弊社若しくは弊社への供給元に帰属しております。
4. (1) お客様は、本仕様書を複製することはできません。  
(2) お客様は、本仕様書を弊社の事前承諾無く、第三者に譲渡することはできません。  
(3) 本仕様書は、弊社に帰属する秘密情報が記載されておりますので、お客様は、弊社の事前承諾無く、第三者に開示することはできません。
5. 本仕様書および本プロトコルは、現状あるがままの状態を提供申し上げるものです。弊社は、本仕様書の記載事項や本プロトコルが、お客様の特定の使用目的に適合するか、或いは、誤りがないか、について何等の保証するものではありません。
6. 弊社は、本仕様書の記載内容について、お客様のお問い合わせに対応することはできません。
7. 弊社は、本仕様書および本プロトコルの使用や使用不能から生じたいかなる損害（事業上の損失、営業の中断、営業上の情報の損失、その他の金銭上の損害など）についても責任を負いません、例え、その損害の可能性が弊社に事前に知らされていたとしても同様です。

以上

## 1. 概要

MD-CD1MKIIIに装備のREMOTE端子を使用して、コンピュータなどの外部機器よりMD-CD1MKIIIを制御することが可能です。ここではMD-CD1MKIIIは被制御機器となります。また、外部より制御を行う機器は制御機器となります。

## 2. 仕様

## 電氣的仕様

## 準拠規格

JIS X-5101 (旧 JIS C-6361、EIA RS-232C 相当)  
(業務用 VTR 等の RS-422A との互換性はありません)

## 受信器側のインピーダンス

±3~15V の印加電圧で測定して、3KΩ 以上、7KΩ 以下の直流抵抗  
総合実行負荷容量は 2500pF 以下

## 送信器側の開放回路電圧

25V 以下

## 受信器側の開放回路電圧

2V 以下

## 信号電圧

受信器側の開放回路電圧が 0V の場合、3K~7KΩ の負荷抵抗に対して、±5V  
~±15V

## 信号の識別

論理“1”

-3V 以下

論理“0”

+3V 以上

## 通信仕様

## 回路形態

3線式、半二重

## 伝送形態

デジタル2進直列伝送

## データ信号速度

4800/9600/19200/38400 bit/sec

## キャラクタ長

7/8 bit

## パリティビット

奇数/偶数/なし

## ストップビット

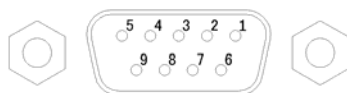
1/2 bit

※データ信号速度、キャラクタ長、パリティビット、ストップビットの設定は、MD-CD1MKIIIで設定します。

## ピン配列

## コネクタ

D-sub 9pin メス(ミリネジ)

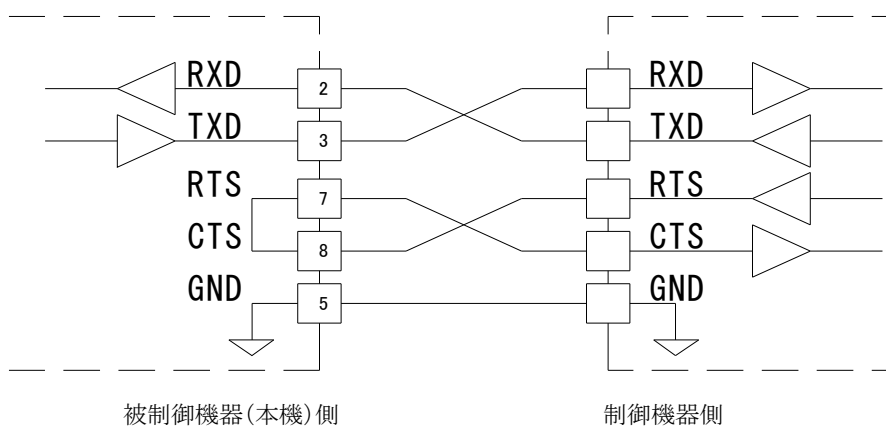


## 端子のピン配置と入出力信号

ピン番号	In/Out	信号名称	内容
1	-	NC	未使用
2	In	Rx Data	受信データ *1
3	Out	Tx Data	送信データ
4	Out	(Reserved)	予約済み
5	-	GND	グランド
6	In	(Reserved)	予約済み
7	Out	RTS	Request To Send(送信要求の入力) *2
8	In	CTS	Clear To Send(受信準備完了の出力) *2
9	-	NC	未使用

\*1: Rx Data へは、RS-232C 規格を満足する電圧を加えてください。

\*2: RTS/CTS は被制御機器内部にてループバック接続されています。RTS/CTS 制御を行う場合、制御機器側の設計をご考慮ください。



### 3. コマンドフォーマット

#### コマンドフォーマット概要

コマンドフォーマットを次に示します。

Byte 1	Byte 2	Byte 3	Byte 4	Byte 5	Byte 6	Byte 7	Byte 8	...	Byte n
LF	ID	Command		Data 1	Data 2	Data 3	Data 4	...	CR

コマンドは「ラインフィード(LF)」で始まり、「キャリッジリターン(CR)」で終わる、ASCII フォーマットを基調としたものとなっています。

LFの次のバイトはマシン ID です。マシン ID については後述します。

コマンドは 2 バイトの ASCII で表します。

コマンドに続くバイト列はデータを表し、0 バイト以上(データがないコマンドの場合)、最大 98 バイトとなっています。データの詳細については、各コマンドの詳細を参照してください。なお、データ値として 0~9 および A~F を使用するコマンドにおける A~F は大文字キャラクタを使用します。

#### コマンドの具体例

例 1: ID=1 の被制御機器に PLAY コマンドを送る場合

停止またはレディ状態にあるとき、このコマンドにより被制御機器は再生を開始します。

PLAY コマンドは[12]であり、次のように送信します。

	ID	Command		CR	
ASCII	LF	1	1	2	CR
HEX	0Ah	31h	31h	32h	0Dh

例 2: ID=1 の被制御機器に 123トラック目のダイレクトサーチを指示する場合

この動作を行うためのコマンドは”DIRECT TRACK SEARCH PRESET [23]”を送信します。

データ・バイトは 2 バイト単位の ASCII で構成されています。

”DIRECT TRACK SEARCH PRESET”コマンドのトラック番号指定は次のようになります。

Data 1 指定するトラック番号の十の桁

Data 2 指定するトラック番号の一の桁

Data 3 指定するトラック番号の千の桁

Data 4 指定するトラック番号の百の桁

従って、送信コマンドは次のようになります。

	ID	Command			Data: 123トラック				CR
ASCII	LF	2	2	3	2	3	0	1	CR
HEX	0Ah	32h	32h	33h	32h	33h	30h	31h	0Dh

例 3: ID=2 の被制御機器に、123トラック目にタイトルを書き込む場合

この動作を行うためのコマンドは”TITLE PRESET [29]”を送信します。

このコマンドでは、半角文字を 96 文字まで送信することができます。

例えば、”Test”というタイトルを書き込むときの送信コマンドは次のようになります。

	ID	Command			123トラック				タイトル: Test				CR
ASCII	LF	2	2	9	2	3	0	1	T	e	s	t	CR
HEX	0Ah	32h	32h	39h	32h	33h	30h	31h	54h	65h	73h	74h	0Dh

#### マシン ID

本機は、MD についてのコマンドおよびリターンを Machine ID=1、CD についてのコマンドおよびリターンを Machine ID=2 としています。

Machine ID=0 によるコマンドおよびリターンも存在しますが、これらの動作については本文中に記述しています。

Machine ID=3 以降の ID を持つコマンドを受信した場合は、そのコマンドを無視します。

Machine ID が未対応なコマンドを受信した場合(MD が対応するコマンドを CD の ID で受信した場合など)、本機は ILLEGAL [F2]を送出します。

## コマンド一覧

コマンドの一覧は次のとおりです。

MD	CD	Control/Preset/Sense Command	Return Command
V	v	0F INFORMATION REQUEST	8F INFORMATION RETURN
V	v	10 STOP	
V	v	12 PLAY	
V		13 RECORD	
V	v	14 READY	
V	v	16 SHUTTLE	
V	v	18 TRAY/EJECT	
V	v	1A TRACK/INDEX SKIP	
V	v	20 AUTO CUE LEVEL PRESET	A0 AUTO CUE LEVEL RETURN
V		21 AUTO TRACK LEVEL PRESET	A1 AUTO TRACK LEVEL RETURN
V	v	23 DIRECT TRACK SEARCH PRESET	
V	v	25 PITCH DATA PRESET	A5 PITCH DATA RETURN
V		26 AUTO TRACK TIME PRESET	A6 AUTO TRACK TIME RETURN
V		28 SYNC REC LEVEL PRESET	A8 SYNC REC LEVEL RETURN
V		29 TITLE PRESET	A9 TITLE PRESET ACKNOWLEDGE
V	v	2C TIME SEARCH PRESET	
	v	2D KEY CONTROL DATA PRESET	AD KEY CONTROL DATA RETURN
V	v	2F DIGITAL VOLUME DATA PRESET	AF DIGITAL VOLUE DATA RETURN
V	v	30 AUTO CUE SELECT	B0 AUTO CUE SELECT RETURN
V		31 AUTO TRACK SELECT	B1 AUTO TRACK RETURN
V	v	32 EOM TRACK TIME SELECT	B2 EOM TRACK TIME RETURN
V	v	33 EOM DISC TIME SELECT	B3 EOM DISC TIME RETURN
V	v	34 RESUME/TIMER PLAY SELECT	B4 RESUME/TIMER PLAY SELECT RETURN
V	v	35 PITCH CONTROL SELECT	B5 PITCH CONTROL SELECT RETURN
V	v	36 AUTO READY SELECT	B6 AUTO READY SELECT RETURN
V	v	37 REPEAT SELECT	B7 REPEAT SELECT RETURN
V		38 SYNC REC SELECT	B8 SYNC REC SELECT RETURN
	v	3D KEY CONTROL SELECT	BD KEY CONTROL SELECT RETURN
V	v	4C REMOTE/LOCAL SELECT	CC REMOTE/LOCAL SELECT RETURN
V	v	4E PLAY MODE SENSE	CE PLAY MODE RETURN
V	v	50 MECHA STATUS SENSE	D0 MECHA STATUS RETURN
V	v	55 TRACK No. STATUS SENSE	D5 TRACK No. STATUS RETURN
V	v	56 DISC STATUS SENSE	D6 DISC STATUS RETURN
V	v	57 CURRENT TRACK INFORMATION SENSE	D7 CURRENT TRACK INFORMATION RETURN
V	v	58 CURRENT TRACK TIME SENSE	D8 CURRENT TRACK TIME RETURN
V	v	59 TITLE SENSE	D9 TITLE RETURN
V	v	5D TOTAL TRACK No./TOTAL TIME SENSE	DD TOTAL TRACK No./TOTAL TIME RETURN
V	v	5E PGM TOTAL TRACK No./TOTAL TIME SENSE	DE PGM TOTAL TRACK No./TOTAL TIME RETURN
V	v	5F KEYBOARD TYPE SENSE	DF KEYBOARD TYPE RETURN
V	v		F0 ERROR SENSE REQUEST
V	v		F1 CAUTION SENSE REQUEST
V	v		F2 ILLEGAL STATUS
V	v		F4 POWER ON STATUS
V	v		F6 CHANGE STATUS
V	v	78 ERROR SENSE	F8 ERROR SENSE RETURN
V	v	79 CAUTION SENSE	F9 CAUTION SENSE RETURN
V	v	7F VENDER COMMAND	FF VENDER RETURN

## コマンド・シーケンス

制御機器が送信するトランスポート・コントロールやデータのプリセット・コマンドに対して、ほとんどの場合、被制御機器より **ACK** は送信しません。

被制御機器に設定されているデータ値を返信するよう要求するデータ・センス・コマンドに対しては、被制御機器はリターン・コマンドを返信します。

また被制御機器が停止状態から再生状態に変わるなど、状態変化が生じたとき、およびエラー等が発生したときには、被制御機器はそれらを通知するコマンドを制御機器に対して送信します。

以下に、コマンド・シーケンスの例を述べます。

なお、コマンドとコマンドの間は **20ms** 以上あけてください。

## 例 1: 被制御機器のトランスポート・コントロールを行う

ここでは再生を行う例を述べます。

被制御機器は **PLAY** コマンドを受信して再生状態になると **CHANGED STATUS** コマンドを送信します。

**PLAY** コマンドについての **ACK** は送信しません。

コマンド		被制御機器の状態
制御機器	被制御機器	
<b>PLAY</b>	->	停止状態
	<- <b>CHANGED STATUS</b>	再生状態になると送信

## 例 2: データをプリセットする

ここでは **AUTO CUE LEVEL** のプリセット例を述べます。

被制御機器は **AUTO CUE LEVEL PRESET (Preset)** コマンドを受信すると **AUTO CUE LEVEL** を設定します。

このコマンドについての **ACK** は送信しません。

コマンド		被制御機器の状態
制御機器	被制御機器	
<b>AUTO CUE LEVEL PRESET (Preset -54dB)</b>	->	<b>AUTO CUE LEVEL</b> を <b>-54dB</b> に設定

## 例 3: 設定されているデータを取得する

ここでは設定されている **AUTO CUE LEVEL** を取得する例を述べます。

被制御機器は **AUTO CUE LEVEL PRESET (Sense)** コマンドを受信すると、設定されている **AUTO CUE LEVEL** を返信します。

コマンド		被制御機器の状態
制御機器	被制御機器	
<b>AUTO CUE LEVEL PRESET (Sense)</b>	->	
	<- <b>AUTO CUE LEVEL RETURN</b>	

## 例 4: 被制御機器のステータスを確認して次の動作を行う

被制御機器は動作状態が変わると **CHANGED STATUS** を送信します。**CHANGED STATUS** をトリガーとして **MECHA STATUS SENSE** を送信すると、新たな動作状態を確認することができます。

ここでは被制御機器の録音待機状態を確認してから、録音を開始する場合を述べます。

コマンド		被制御機器の状態
制御機器	被制御機器	
<b>RECORD (Record Ready)</b>	->	停止状態
	<- <b>CHANGED STATUS</b>	録音待機状態になると送信
<b>MECHA STATUS SENSE</b>	->	
	<- <b>MECHA STATUS RETURN</b>	録音待機状態を返信
<b>RECORD (Record)</b>	->	
	<- <b>CHANGES STATUS</b>	録音状態になると送信

## コマンド詳細

ここに記載されているコマンドやデータ、マシン ID はキャラクタ (ASCII) です。

Command は 2 バイトのキャラクタ、Machine ID は 1 バイトのキャラクタ、Data は 1 バイトずつのキャラクタです。本機で扱うことが可能なトラック番号およびグループ番号の仕様は次のとおりです。ただし、ディスクに存在しない番号を指定された場合は無効なコマンドとみなします。

トラック番号 (オーディオ CD)	最大 99
トラック番号 (MP3 CD)	最大 999
トラック番号 (MD)	最大 255
グループ番号 (MD)	最大 99

## INFORMATION REQUEST

被制御機器のソフトウェア・バージョン等の情報を返信するよう要求します。

Command	0F
Machine ID	0 (Global) / 1 (MD) / 2 (CD)
	本機のシステム・コントローラーは MD/CD 共通となっていますので、いずれのマシン ID によるリクエストでも、返信する情報は同一のものとなります。
Data	なし
Return	INFORMATION RETURN [8F]

## STOP

被制御機器を停止モードにします。また、インプットモニター・モードを解除します。

Command	10
Machine ID	0 (Global) / 1 (MD) / 2 (CD)
Data	なし
Return	なし

## PLAY

被制御機器を再生モードにします。また、録音待機モード時に、録音モードにします。

Command	12
Machine ID	1 (MD) / 2 (CD)
Data	なし
Return	なし

## RECORD

被制御機器を録音モード、録音待機モードにします。また録音中にトラックを付けたり、No Disc 状態時にインプットモニター・モードにします。

Command	13
Machine ID	1 (MD)
Data	2 bytes

Data 1	Data 2	内容	備考
0	0x01	Record Ready	録音待機状態モードします。
0	0x02	Track Mark	録音中にトラックを付けます。
0	0x10	Input Monitor	停止中にインプットモニター・モードにします。

・上記以外の Data を受信した場合、本機は ILLEGAL [F2] を送出します。

Return	なし
--------	----



**READY**

被制御機器を再生待機モードまたは録音待機モードにします。

Command 14  
Machine ID 1 (MD) / 2 (CD)  
Data 2 bytes

Data 1	Data 2	内容	備考
0	0	無効	このデータの場合は無視します。ILLEGAL は送信しません。
0	1	Ready On	

・上記以外の Data を受信した場合、本機は ILLEGAL [F2] を送出します。

Return なし

**SHUTTLE**

被制御機器をシャトル・モードにします。

STOP、PLAY、READY 等のコマンドを受信するまでシャトル・モードを維持します。

Command 16  
Machine ID 1 (MD) / 2 (CD)  
Data 2 bytes

Data 1	Data 2	内容	備考
0	0	Shuttle Forward	順方向シャトル・モードにします。
0	1	Shuttle Reverse	逆方向シャトル・モードにします。

・上記以外の Data を受信した場合、本機は ILLEGAL [F2] を送出します。

Return なし

**TRAY/EJECT**

被制御機器のトレイをオープンまたはクローズします。

Command 18  
Machine ID 1 (MD) / 2 (CD)  
Data なし  
Return なし

**SKIP**

被制御機器をトラック・スキップさせます。

スキップ後は、スキップ開始時のモードを維持します。

Command 1A  
Machine ID 1 (MD) / 2 (CD)  
Data 2 bytes

Data 1	Data 2	内容	備考
0	0	Track Skip Next	次のトラックにスキップします。
0	1	Track Skip Previous	現在位置がトラックの先頭にあるときは、一つ前のトラックの先頭にスキップします。現在位置がトラックの先頭でないときは、現在のトラックの先頭にスキップします。
1	0	無効	このデータの場合は無視します。ILLEGAL は送信しません。
1	1	無効	このデータの場合は無視します。ILLEGAL は送信しません。

・上記以外の Data を受信した場合、本機は ILLEGAL [F2] を送出します。

Return なし

**AUTO CUE LEVEL PRESET**

被制御機器の Auto Cue Level を設定します。

Sense [FF]を指定されたときのみ、リターン・コマンドを返信します。

Auto Cue Mode の設定はコマンド”AUTO CUE SELECT [30]”で行います。

Command 20

Machine ID 1 (MD) / 2 (CD)

Data 2 bytes

Data 1	Data 2	内容	備考
0	0	Preset -24dB	
0	1	Preset -30dB	
0	2	Preset -36dB	
0	3	Preset -42dB	
0	4	Preset -48dB	
0	5	Preset -54dB	
0	6	Preset -60dB	
0	7	Preset -66dB	
0	8	Preset -72dB	
F	F	Sense	プリセットされているレベルを返信するよう要求します。

- ・ 上記以外の Data を受信した場合、本機は ILLEGAL [F2]を送出します。

Return AUTO CUE LEVEL RETURN [A0]

**AUTO TRACK LEVEL PRESET**

被制御機器の Auto Track Level の設定を行います。

Sense [FF]を指定されたときのみ、リターン・コマンドを返信します。

Auto Track Mode の設定はコマンド”AUTO TRACK SELECT [31]”で行います。

Command 21

Machine ID 1 (MD)

Data 2 bytes

Data 1	Data 2	内容	備考
0	1	Preset -30dB	
0	2	Preset -36dB	
0	3	Preset -42dB	
0	4	Preset -48dB	
0	5	Preset -54dB	
0	6	Preset -60dB	
0	7	Preset -66dB	
0	8	Preset -72dB	
F	F	Sense	プリセットされているレベルを返信するよう要求します。

- ・ 上記以外の Data を受信した場合、本機は ILLEGAL [F2]を送出します。

Return AUTO TRACK LEVEL RETURN [A1]

**DIRECT TRACK SEARCH PRESET**

トラック番号を指定してサーチします。

停止モードおよび再生モード時に本コマンドを受信すると、サーチ後再生モードになります。それ以外のモード時は、サーチ後に、サーチ開始時のモードを維持します。

Command 23  
Machine ID 1 (MD) / 2 (CD)  
Data 4 bytes

	内容	備考
Data 1	トラック番号の十の桁	トラック番号 例) 2301:トラック 123
Data 2	トラック番号の一の桁	
Data 3	トラック番号の千の桁	
Data 4	トラック番号の百の桁	

- ・ ディスクに存在しないトラック番号を指定された場合、本機は ILLEGAL [F2]を送出します。

Return なし

**PITCH CONTROL DATA PRESET**

被制御機器の再生ピッチを%単位で設定します。

CD の設定範囲は+16.0～-50.0%です。

本機の PITCH STEP?項目で設定されたステップとは関係なく設定可能です。

Sense [FF]を指定されたときのみ、リターン・コマンドを返信します。

Sense [FF]指定時は、データは 2 バイトです。

ピッチコントロール・モードの設定はコマンド“PITCH CONTROL SELECT [35]”で行います。

Command 25  
Machine ID 2 (CD)  
Data 4 bytes または 2 bytes

Data 1	Data 2	Data 3	Data 4	内容	備考
		0		Preset %	プラス値
		1			マイナス値
N2	N3		N1		N1:十の桁、N2:一の桁、N3:小数点第一位の桁 例) 2311:-12.3%
F	F	...		Sense	プリセットされているピッチを返信するよう要求します。

- ・ 上記以外の Data または動作仕様範囲外の Data を受信した場合、本機は ILLEGAL [F2]を送出します。

Return PITCH DATA RETURN [A5]

**AUTO TRACK TIME PRESET**

被制御機器の Auto Track Time の設定を行います。

設定範囲は 1～10 分です。

Sense [FF]を指定されたときのみ、リターン・コマンドを返信します。

Auto Track Mode の設定はコマンド“AUTO TRACK SELECT [31]”で行います。

Command 26  
Machine ID 1 (MD)  
Data 2 bytes

Data 1	Data 2	内容	備考
N1	N2	分数	N1:分の十の桁、N2:分の一の桁
F	F	Sense	プリセットされている分数を返信するよう要求します。

- ・ 仕様範囲外 Data を受信した場合、被制御機器は ILLEGAL[F2]を送出します。

Return AUTO TRACK TIME RETURN [A6]

**SYNC REC LEVEL PRESET**

被制御機器の Sync Rec Level を設定します。

Sense [FF]を指定されたときのみ、リターン・コマンドを返信します。

SYNC REC MODE の設定はコマンド“SYNC REC SELECT [38]”で行います。

Command 28

Machine ID 1 (MD)

Data 2 bytes

Data 1	Data 2	内容	備考
0	1	Preset -30dB	
0	2	Preset -36dB	
0	3	Preset -42dB	
0	4	Preset -48dB	
0	5	Preset -54dB	
0	6	Preset -60dB	
0	7	Preset -66dB	
0	8	Preset -72dB	
F	F	Sense	プリセットされているレベルを返信するよう要求します。

- ・上記以外の Data を受信した場合、本機は ILLEGAL [F2]を送出します。

Return SYNC REC LEVEL RETURN [A8]

**TITLE PRESET**

被制御機器に、タイトルを 96 文字以内の半角のアルファベットおよびカタカナで設定します。

設定したタイトルを取得する時はコマンド“TITLE SENSE [59]”を送出して下さい。

Command 29

Machine ID 1 (MD)

Data 4 bytes～100 Bytes

	内容	備考
Data 1	指定番号の十の桁	0000 ディスク・タイトル指定 0001 - 0999トラック・タイトル指定 1001 - 1099 グループ・タイトル指定
Data 2	指定番号の一の桁	
Data 3	指定番号の千の桁	
Data 4	指定番号の百の桁	
Data 5 - Data 100	タイトル	半角英数字・カナ

- ・グループ番号を指定する際は、1000 を加えてください。
- ・ディスクに存在しないトラック番号やグループ番号を指定された場合、本機は ILLEGAL [F2]を送出します。
- ・タイトルは 0 バイト以上 96 バイト以下です。指定するタイトルは CR の直前の文字までが有効となります。

Return TITLE PRESET ACKNOWLEDGE [A9]

**TIME SEARCH PRESET**

トラック番号および時刻を指定してサーチします。

停止モードおよび再生モード時に本コマンドを受信すると、サーチ後再生モードになります。それ以外のモード時は、サーチ後に、サーチ開始時のモードを維持します。

Command 2C

Machine ID 1 (MD) / 2 (CD)

Data 12 bytes

Data	内容	備考
Data 1	トラック番号の十の桁	
Data 2	トラック番号の一の桁	
Data 3	トラック番号の千の桁	
Data 4	トラック番号の百の桁	
Data 5	分の十の桁	
Data 6	分の一の桁	
Data 7	分の百の桁	
Data 8	分の千の桁	
Data 9	秒の十の桁	
Data 10	秒の一の桁	
Data 11	0	0を指定してください
Data 12	0	0を指定してください

- ・ ディスクに存在しないトラック番号を指定された場合、本機は ILLEGAL [F2]を送出します。
- ・ 動作仕様範囲外の Data を受信した場合、本機は ILLEGAL [F2]を送出します。

Return なし

**KEY CONTROL DATA PRESET**

被制御機器の再生キーを設定します。

設定範囲は±6 半音です。

Sense [FF]を指定されたときのみ、リターン・コマンドを返信します。

KEY CONTROL MODE の設定はコマンド”KEY CONTROL SELECT [3D]”で行います。

Command 2D

Machine ID 2 (CD)

Data 2 bytes

Data 1	Data 2	内容	備考
0		Key Up	
1		Key Down	
	0 - 6	Key Change	
F	F	Sense	プリセットされている内容を返信するよう要求します。

- ・ 動作仕様範囲外の Data を受信した場合、本機は ILLEGAL [F2]を送出します。

Return KEY CONTROL DATA RETURN [AD]

**DIGITAL VOLUME DATA PRESET**

被制御機器のデジタルボリュームを設定します。

CD は出力ボリューム、MD は入力ボリュームの制御となります。

設定範囲は-54dB～+18dB および-∞dB です。

-54.0dB～-24.0dB の範囲は 6.0dB ステップ、-24.0dB～-12.0dB の範囲は 4.0dB ステップ、-12.0dB～-6.0dB の範囲は 2.0dB ステップ、-6.0dB～+6.0dB の範囲は 0.5dB ステップ、+6.0dB～+18.0dB の範囲は 1.0dB ステップでの設定が可能です。

Sense [FF]を指定されたときのみ、リターン・コマンドを返信します。

Sense [FF]指定時は、データは 2 バイトです。

Command 2F

Machine ID 1 (MD) / 2 (CD)

Data 4 bytes または 2 bytes

Data 1	Data 2	Data 3	Data 4	内容	備考
N2	N3	0 1	N1	Preset Level	プラス値 マイナス値 N1:十の桁、N2:一の桁、N3:小数点第一位の桁 例) 6011:-16.0dB
A	A	A	A	Preset -∞dB	
F	F	...		Sense	プリセットされている内容を返信するよう要求します

- ・ -54.0dB より小さい設定値を受信した場合、被制御機器は-∞dB に設定します。
- ・ 18.0dB より大きい設定値を受信した場合、被制御機器は 18.0dB に設定します。

Return DIGITAL VOLUME DATA RETURN [AF]

**AUTO CUE SELECT**

被制御機器のオートキュー・モードの設定を行います。

Sense [FF]を指定されたときのみ、リターン・コマンドを返信します。

AUTO CUE LEVEL の設定はコマンド”AUTO CUE LEVEL PRESET [20]”で行います。

Command 30

Machine ID 1 (MD) / 2 (CD)

Data 2 bytes

Data 1	Data 2	内容	備考
0	0	Auto Cue Off	
0	1	Auto Cue On	
F	F	Sense	プリセットされている内容を返信するよう要求します。

- ・ 上記以外の Data を受信した場合、本機は ILLEGAL [F2]を送出します。

Return AUTO CUE SELECT RETURN [B0]

**AUTO TRACK SELECT**

被制御機器のオートトラック・モードの設定を行います。

Sense [FF]を指定されたときのみ、リターン・コマンドを返信します。

Command 31

Machine ID 1 (MD)

Data 2 bytes

Data 1	Data 2	内容	備考
0	0	Auto Track Off	
0	1	Auto Track On (Level)	設定されている AUTO TRACK LEVEL によるオートトラックを行います。
0	3	Auto Track On (Time)	設定されている AUTO TRACK TIME によるオートトラックを行います。
F	F	Sense	プリセットされている内容を返信するよう要求します。

- ・ 上記以外の Data を受信した場合、本機は ILLEGAL [F2]を送出します。

Return AUTO TRACK RETURN [B1]

**EOM TRACK TIME PRESET**

トラックの終了を予告表示する EOM(End Of Message)機能の、予告表示を行う時間を秒単位で設定します。

設定範囲は 1～99 秒または OFF です。

データ[FF]を指定されたときのみ、リターン・コマンドを返信します。

Command 32

Machine ID 1 (MD) / 2 (CD)

Data 2 bytes

Data 1	Data 2	内容	備考
0	0	EOM Track Off	
N1	N2	秒数	N1:秒の十の桁、N2:秒の一の桁
F	F	Sense	プリセットされている内容を返信するよう要求します。

- ・仕様範囲外 Data を受信した場合、被制御機器は ILLEGAL[F2]を送出します。

Return EOM TRACK TIME RETURN [B2]

**EOM DISC TIME PRESET**

ディスクの終了を予告表示する EOM(End Of Message)機能の、予告表示を行う時間を秒単位で設定します。

設定範囲は 1～99 秒または OFF です。

データ[FF]を指定されたときのみ、リターン・コマンドを返信します。

Command 33

Machine ID 1 (MD) / 2 (CD)

Data 2 bytes

Data 1	Data 2	内容	備考
0	0	EOM Disc Off	
N1	N2	秒数	N1:秒の十の桁、N2:秒の一の桁
F	F	Sense	プリセットされている内容を返信するよう要求します。

- ・仕様範囲外 Data を受信した場合、被制御機器は ILLEGAL[F2]を送出します。

Return EOM DISK TIME RETURN [B3]

**TIMER/RESUME PLAY SELECT**

被制御機器のタイマープレイ・モードを設定します。

Sense [FF]を指定されたときのみ、リターン・コマンドを返信します。

Command 34

Machine ID 1 (MD) / 2 (CD)

Data 2 bytes

Data 1	Data 2	内容	備考
0	0	Timer Play Off	
0	1	Timer Play On	
0	2	無効	このデータの場合は無視します。ILLEGAL は送信しません。
0	3	無効	このデータの場合は無視します。ILLEGAL は送信しません。
F	F	Sense	プリセットされているレベルを返信するよう要求します。

- ・上記以外の Data を受信した場合、本機は ILLEGAL [F2]を送出します。

Return RESUME/TIMER PLAY SELECT RETURN [B4]

**PITCH CONTROL SELECT**

被制御機器のピッチコントロール・モードを設定します。

Sense [FF]を指定されたときのみ、リターン・コマンドを返信します。

ピッチコントロールの値はコマンド”PITCH CONTROL DATA PRESET [25]”で設定します。

Command 35

Machine ID 2 (CD)

Data 2 bytes

Data 1	Data 2	内容	備考
0	0	Pitch Control Off	
0	1	Pitch Control On	
F	F	Sense	プリセットされている内容を返信するよう要求します。

- ・上記以外の Data を受信した場合、本機は ILLEGAL [F2] を送出します。

Return PITCH CONTROL SELECT RETURN [B5]

**AUTO READY SELECT**

被制御機器のオートレディ・モードの設定を行います。

Sense [FF]を指定されたときのみ、リターン・コマンドを返信します。

Command 36

Machine ID 1 (MD) / 2 (CD)

Data 2 bytes

Data 1	Data 2	内容	備考
0	0	Auto Ready Off	
0	1	Auto Ready On	
F	F	Sense	プリセットされている内容を返信するよう要求します。

- ・上記以外の Data を受信した場合、本機は ILLEGAL [F2] を送出します。

Return AUTO READY SELECT RETURN [B6]

**REPEAT SELECT**

被制御機器のリピート・モードの設定を行います。

Sense [FF]を指定されたときのみ、リターン・コマンドを返信します。

Command 37

Machine ID 1 (MD) / 2 (CD)

Data 2 bytes

Data 1	Data 2	内容	備考
0	0	Repeat Off	
0	1	Repeat On	
F	F	Sense	プリセットされている内容を返信するよう要求します。

- ・上記以外の Data を受信した場合、本機は ILLEGAL [F2] を送出します。

Return REPEAT SELECT RETURN [B7]

**SYNC REC SELECT**

被制御機器のシンクレック・モードの設定を行います。

Sense [FF]を指定されたときのみ、リターン・コマンドを返信します。

シンクレック・レベルはコマンド”SYNC REC LEVEL PRESET [28]”で設定します。

Command 38

Machine ID 1 (MD)

Data 2 bytes

Data 1	Data 2	内容	備考
0	0	Sync Rec Off	
0	1	Sync Rec On	
F	F	Sense	プリセットされている内容を返信するよう要求します。

- ・上記以外の Data を受信した場合、本機は ILLEGAL [F2] を送出します。

Return SYNC REC SELECT RETURN [B8]



**KEY CONTROL SELECT**

被制御機器のキーコントロール・モードを設定します。

Sense [FF]を指定されたときのみ、リターン・コマンドを返信します。

キーコントロールの値はコマンド”KEY CONTROL DATA PRESET [2D]”で設定します。

Command 3D

Machine ID 2 (CD)

Data 2 bytes

Data 1	Data 2	内容	備考
0	0	Key Control Off	
0	1	Key Control On	
F	F	Sense	プリセットされている内容を返信するよう要求します。

- ・上記以外の Data を受信した場合、本機は ILLEGAL [F2] を送出します。

Return KEY CONTROL SELECT RETURN [BD]

**REMOTE/LOCAL SELECT**

被制御機器の本体パネルでのキー操作を有効または無効にします。

Sense [FF]を指定されたときのみ、リターン・コマンドを返信します。

Command 4C

Machine ID 0 (Global) / 1 (MD) / 2 (CD)

Data 2 bytes

Data 1	Data 2	内容	備考
0	0	Remote	RS-232C およびワイヤレス・リモコンによるリモート操作のみを有効とします。本体パネルでのキー操作は無効とします。
0	1	Local	リモート操作および本体パネルでのキー操作を有効とします。
F	F	Sense	プリセットされている内容を返信するよう要求します。

- ・上記以外の Data を受信した場合、本機は ILLEGAL [F2] を送出します。

Return REMOTE/LOCAL SELECT RETURN [CC]

**PLAY MODE SENSE**

被制御機器の再生モードの状態情報を返信するよう要求します。

Command 4E

Machine ID 1 (MD) / 2 (CD)

Data なし

Return PLAY MODE RETURN [CE]

**MECHA STATUS SENSE**

被制御機器のメカニズム関連の状態情報を返信するよう要求します。

Command 50

Machine ID 1 (MD) / 2 (CD)

Data なし

Return MECHA STATUS RETURN [D0]

**TRACK No. SENSE**

現在、位置しているトラック番号を返信するよう要求します。

Command 55

Machine ID 1 (MD) / 2 (CD)

Data なし

Return TRACK No. STATUS RETURN [D5]

**DISC STATUS SENSE**

ディスクの有無やディスクの種類等の情報を返信するよう要求します。

Command 56  
Machine ID 1 (MD) / 2 (CD)  
Data なし  
Return DISC STATUS RETURN [D6]

**CURRENT TRACK INFORMATION SENSE**

現在、位置しているトラックの情報を返信するよう要求します。

Command 57  
Machine ID 1 (MD) / 2 (CD)  
Data なし  
Return CURRENT TRACK INFORMATION RETURN [D7]

**CURRENT TRACK TIME SENSE**

現在、位置しているトラックの時間情報を、指定されたかたちで返信するよう要求します。

Command 58  
Machine ID 1 (MD) / 2 (CD)  
Data 2 bytes

Data 1	Data 2	内容	備考
0	0	Elapsed Time	トラックの経過時間
0	1	Remain Time	トラックの残量時間
0	2	Total Elapsed Time	ディスクの経過時間
0	3	Total Remain Time	ディスクの残量時間

- ・上記以外の Data を受信した場合、本機は ILLEGAL [F2] を送出します。

Return CURRENT TRACK TIME RETURN [D8]

**TITLE SENSE**

ディスクや指定したトラック、グループのタイトルを返信するよう要求します。

Command 59  
Machine ID 1 (MD) / 2 (CD)  
Data 4 bytes

Data	内容	備考
Data 1	指定番号の十の桁	0000 ディスク・タイトル指定 0001 - 0999 トラック・タイトル指定 1001 - 1099 グループ・タイトル指定
Data 2	指定番号の一の桁	
Data 3	指定番号の千の桁	
Data 4	指定番号の百の桁	
Data 5 - Data 100	タイトル	半角英数字・カナ

- ・グループ番号を指定する際は、1000 を加えてください。
- ・ディスクに存在しないトラック番号やグループ番号を指定された場合、本機は ILLEGAL [F2] を送出します。

Return TITLE RETURN [D9]

**TOTAL TRACK No./TOTAL TIME SENSE**

ディスクの総トラック数および合計時間を返信するよう要求します。

Command 5D  
Machine ID 1 (MD) / 2 (CD)  
Data なし  
Return TOTAL TRACK No./TOTAL TIME RETURN [DD]

**PGM TOTAL TRACK No./TOTAL TIME SENSE**

プログラム再生の総トラック数および合計時間を返信するよう要求します。

Command 5E  
 Machine ID 1 (MD) / 2 (CD)  
 Data なし  
 Return PGM TOTAL TRACK No./TOTAL TIME RETURN [DE]

**KEYBOARD TYPE SENSE**

被制御機器に接続されている PS/2 キーボードの種類を返信するよう要求します。

Command 5F  
 Machine ID 0 (Global) / 1 (MD) / 2 (CD)  
 Data なし  
 Return KEYBOARD TYPE RETURN [DF]

**ERROR SENSE**

被制御機器のエラー情報を返信するよう要求します。

被制御機器より”ERROR SENSE REQUEST [F0]”が発行された場合、本コマンドによりエラー内容の確認を行ってください。

Command 78  
 Machine ID 1 (MD) / 2 (CD)  
 Data なし  
 Return ERROR SENSE RETURN [F8]

**CAUTION SENSE**

被接続機器の警告情報を返信するよう要求します。

被制御機器より”CAUTION SENSE REQUEST [F1]”が発行された場合、本コマンドによりエラー内容の確認を行ってください。

Command 79  
 Machine ID 1 (MD) / 2 (CD)  
 Data なし  
 Return CAUTION SENSE RETURN [F9]

**VENDER COMMAND**

被接続機器固有のコマンドを発行します

本機では、”DISPLAY CHANGE [01]”コマンドを発行します。

Command 7F  
 Machine ID 0 (Global) / 1 (MD) / 2 (CD)  
 Data 4 bytes

Data 1	Data 2	Data 3	Data 4	内容	備考
0	1	0	0	Display Select	Machine ID で設定された表示に切り替える。
0	1	F	F	Display Sense	選択されている表示を返信するよう要求します。

- ・ 上記以外の Data を受信した場合、本機は ILLEGAL [F2]を送出します。
- ・ Machine ID 0 は Sense Request 時のみ有効となります。Select 時に Machine ID 0 を設定した場合、本機は ILLEGAL[F2]を送出します。

Return VENDER RETURN [FF]

**INFORMATION RETURN**

コマンド”INFORMATION REQUEST [0F]”に対する返信コマンドです。  
被制御機器のソフトウェア・バージョンを返信します。

Command 8F  
Machine ID 0 (Global) / 1 (MD) / 2 (CD)  
Data 4 bytes

Data 1	コントローラ番号の十の桁	0 固定
Data 2	コントローラ番号の一の桁	0 固定
Data 3	ソフトウェア・バージョンの十の桁	Data 3 - Data 7 のデータ例 0100            Version 1.00
Data 4	ソフトウェア・バージョンの一の桁	
Data 5	ソフトウェア・バージョンの小数点第一位の桁	
Data 6	ソフトウェア・バージョンの小数点第二位の桁	

Request INFORMATION REQUEST [0F]

**AUTO CUE LEVEL RETURN**

コマンド”AUTO CUE LEVEL PRESET [20]”に対する返信コマンドです。  
設定されているオートキュー・レベルを返信します。

Command A0  
Machine ID 1 (MD) / 2 (CD)  
Data 2 bytes

Data 1	Data 2	内容	備考
0	0	-24dB	
0	1	-30dB	
0	2	-36dB	
0	3	-42dB	
0	4	-48dB	
0	5	-54dB	
0	6	-60dB	
0	7	-66dB	
0	8	-72dB	

Request/Preset AUTO CUE LEVEL PRESET [20]

**AUTO TRACK LEVEL RETURN**

コマンド”AUTO TRACK LEVEL PRESET [21]”に対する返信コマンドです。  
設定されているオートトラック・レベルを返信します。

Command A1  
Machine ID 1 (MD)  
Data 2 bytes

Data 1	Data 2	内容	備考
0	0	-24dB	
0	1	-30dB	
0	2	-36dB	
0	3	-42dB	
0	4	-48dB	
0	5	-54dB	
0	6	-60dB	
0	7	-66dB	
0	8	-72dB	

Request/Preset AUTO TRACK LEVEL PRESET [21]

**PITCH CONTROL DATA RETURN**

コマンド”PITCH CONTROL DATA PRESET [25]”に対する返信コマンドです。  
設定されているピッチコントロール値を返信します。

Command A5  
Machine ID 2 (CD)  
Data 4 bytes

Data 1	Data 2	Data 3	Data 4	内容	備考
N2	N3	0 1	N1	Preset %	プラス値 マイナス値 N1:十の桁、N2:一の桁、N3:小数点第一位の桁 例) 2311:-12.3%

Request/Preset PITCH CONTROL DATA PRESET [25]

**AUTO TRACK TIME RETURN**

コマンド”AUTO TRACK TIME PRESET [26]”に対する返信コマンドです。  
設定されているオートトラック・タイムを返信します。

Command A6  
Machine ID 1 (MD)  
Data 2 bytes

Data 1	Data 2	内容	備考
N1	N2	分数	N1:分の十の桁、N2:分の一の桁

Request/Preset AUTO TRACK TIME PRESET [32]

**SYNC REC LEVEL RETURN**

コマンド”SYNC REC LEVEL PRESET [28]”に対する返信コマンドです。  
設定されているシンクレック・レベルを返信します。

Command A8  
Machine ID 1 (MD)  
Data 2 bytes

Data 1	Data 2	内容	備考
0	0	-24dB	
0	1	-30dB	
0	2	-36dB	
0	3	-42dB	
0	4	-48dB	
0	5	-54dB	
0	6	-60dB	
0	7	-66dB	
0	8	-72dB	

Request/Preset SYNC REC LEVEL PRESET [28]

**TITLE PRESET ACKNOWLEDGE**

コマンド”TITLE PRESET [29]”に対する返信コマンドです。  
設定したタイトルの書き込みが正常に終了した場合に返信します。

Command A9  
Machine ID 1 (MD)  
Data なし  
Request/Preset TITLE PRESET [29]

**KEY CONTROL DATA RETURN**

コマンド”KEY CONTROL DATA PRESET [2D]”に対する返信コマンドです。  
設定されているキーコントロール値を返信します。

Command AD  
Machine ID 2 (CD)  
Data 2 bytes

Data 1	Data 2	内容	備考
0		Key Up	
1		Key Down	
	0 - 6	Key Change	半音単位

Request/Preset KEY CONTROL DATA PRESET [2D]

**DIGITAL VOLUME DATA RETURN**

コマンド”DIGITAL VOLUME DATA PRESET [2F]”に対する返信コマンドです。  
設定されているデジタルボリューム値を返信します。

Command AF  
Machine ID 1 (MD) / 2 (CD)  
Data 4 bytes

Data 1	Data 2	Data 3	Data 4	内容	備考
		0 1		Preset Level	プラス値 マイナス値
N2	N3		N1		N1: 十の桁、N2: 一の桁、N3: 小数点第一位の桁 例) 6011: -16.0dB
A	A	A	A	Preset $-\infty$ dB	

Request/Preset DIGITAL VOLUME DATA PRESET [2F]

**AUTO CUE SELECT RETURN**

コマンド”AUTO CUE SELECT [30]”に対する返信コマンドです。  
オートキューのオン/オフ状態を返信します。

Command B0  
Machine ID 1 (MD) / 2 (CD)  
Data 2 bytes

Data 1	Data 2	内容	備考
0	0	Auto Cue Off	
0	1	Auto Cue On	

Request/Preset AUTO CUE SELECT [30]

**AUTO TRACK SELECT RETURN**

コマンド”AUTO TRACK SELECT [31]”に対する返信コマンドです。  
オートトラックのオン/オフ状態を返信します。

Command B1  
Machine ID 1 (MD)  
Data 2 bytes

Data 1	Data 2	内容	備考
0	0	Auto Track Off	
0	1	Auto Track On (Level)	設定されている AUTO TRACK LEVEL によるオートトラックを行います。
0	3	Auto Track On (Time)	設定されている AUTO TRACK TIME によるオートトラックを行います。

Request/Preset AUTO TRACK SELECT [31]

**EOM TRACK TIME RETURN**

コマンド”EOM TRACK TIME PRESET [32]”に対する返信コマンドです。  
トラックの終了を予告表示する EOM(End Of Message)機能の、予告表示を行う時間を返信します。

Command B2  
Machine ID 1 (MD) / 2 (CD)  
Data 2 bytes

Data 1	Data 2	内容	備考
0	0	EOM Track Off	
N1	N2	秒数	N1:秒の十の桁、N2:秒の一の桁

Request/Preset EOM TRACK TIME PRESET [32]

**EOM DISC TIME RETURN**

コマンド”EOM DISC TIME PRESET [33]”に対する返信コマンドです。  
ディスクの終了を予告表示する EOM(End Of Message)機能の、予告表示を行う時間を返信します。

Command B3  
Machine ID 1 (MD) / 2 (CD)  
Data 2 bytes

Data 1	Data 2	内容	備考
0	0	EOM Disc Off	
N1	N2	秒数	N1:秒の十の桁、N2:秒の一の桁

Request/Preset EOM DISC TIME PRESET [33]

**TIMER/RESUME PLAY SELECT RETURN**

コマンド”TIMER/RESUME PLAY SELECT [34]”に対する返信コマンドです。  
タイマープレイのオン/オフ状態を返信します。

Command B4  
Machine ID 1 (MD) / 2 (CD)  
Data 2 bytes

Data 1	Data 2	内容	備考
0	0	Timer Play Off	
0	1	Timer Play On	

Request/Preset TIMER/RESUME PLAY SELECT [34]

**PITCH CONTROL SELECT RETURN**

コマンド”PITCH CONTROL SELECT [35]”に対する返信コマンドです。  
ピッチコントロールのオン/オフ状態を返信します。

Command B5  
Machine ID 2 (CD)  
Data 2 bytes

Data 1	Data 2	内容	備考
0	0	Pitch Control Off	
0	1	Pitch Control On	

Request/Preset PITCH CONTROL SELECT [35]

**AUTO READY SELECT RETURN**

コマンド”AUTO READY SELECT [36]”に対する返信コマンドです。  
オートレディのオン/オフ状態を返信します。

Command B6  
Machine ID 1 (MD) / 2 (CD)  
Data 2 bytes

Data 1	Data 2	内容	備考
0	0	Auto Ready Off	
0	1	Auto Ready On	

Request/Preset AUTO READY SELECT [36]

**REPEAT SELECT RETURN**

コマンド”REPEAT SELECT [37]”に対する返信コマンドです。  
リピート・モードのオン/オフ状態を返信します。

Command B7  
Machine ID 1 (MD) / 2 (CD)  
Data 2 bytes

Data 1	Data 2	内容	備考
0	0	Repeat Off	
0	1	Repeat On	

Request/Preset REPEAT SELECT [37]

**SYNC REC SELECT RETURN**

コマンド”SYNC REC SELECT [38]”に対する返信コマンドです。  
シンクレックのオン/オフ状態を返信します。

Command B8  
Machine ID 1 (MD)  
Data 2 bytes

Data 1	Data 2	内容	備考
0	0	Sync Rec Off	
0	1	Synd Rec On	

Request/Preset SYNC REC SELECT [38]

**KEY CONTROL SELECT RETURN**

コマンド”KEY CONTROL SELECT [3D]”に対する返信コマンドです。  
キーコントロールのオン/オフ状態を返信します。

Command BD  
Machine ID 2 (CD)  
Data 2 bytes

Data 1	Data 2	内容	備考
0	0	Key Control Off	
0	1	Key Control On	

Request/Preset KEY CONTROL SELECT [3D]



**REMOTE/LOCAL SELECT RETURN**

コマンド”REMOTE/LOCAL SELECT [4C]”に対する返信コマンドです。

本体パネルでのキー操作の有効または無効を返信します。

Command CC

Machine ID 0 (Global) / 1 (MD) / 2 (CD)

Data 2 bytes

Data 1	Data 2	内容	備考
0	0	Remote	RS-232C およびワイヤレス・リモコンによるリモート操作のみ有効。 本体パネルでのキー操作は無効。
0	1	Local	リモート操作および本体パネルでのキー操作が有効。

Request/Preset REMOTE/LOCAL SELECT [4C]

**PLAY MODE RETURN**

コマンド”PLAY MODE SENSE [4E]”に対する返信コマンドです。

現在の再生モードを返信します。

Command CE

Machine ID 1 (MD) / 2 (CD)

Data 2 bytes

Data 1	Data 2	内容	備考
0	0	Continue	ディスク全曲の再生モード
0	1	Single	シングル再生モード
0	2	A-B	A-B リピート再生モード
0	4	Program (Data Empty)	プログラム再生モード(プログラムされたトラックがない状態)
0	5	Program	プログラム再生モード
0	6	Random	ランダム再生モード

Request/Preset PLAY MODE SENSE [4E]

**MECHA STATUS RETURN**

コマンド”MECHA STATUS SENSE [50]”に対する返信コマンドです。

現在のメカの動作状態を返信します。

Command D0

Machine ID 1 (MD) / 2 (CD)

Data 2 bytes

Data 1	Data 2	内容	備考
0	0	No Disc	ディスクが挿入されていない
0	1	Eject/Tray	ディスク排出動作中/トレイ開閉動作中
0	2	Open	トレイが開いている状態
1	0	Stop	停止状態
1	1	Play	再生中
1	2	Ready On	再生待機状態
8	0	Monitor	インプット・モニター状態(ディスクは挿入されていない)
8	1	Record	録音中
8	2	Record Ready	録音待機状態
8	3	TOC Writing	TOC 書き込み中

Request/Preset MECHA STATUS SENSE [50]

**TRACK No. RETURN**

コマンド”TRACK No. SENSE [55]”に対する返信コマンドです。  
 現在、位置しているトラック番号および EOM 表示中であるか否かを返信します。  
 グループ・モードがオンのときはグループ番号を返信します。

Command D5  
 Machine ID 1 (MD) / 2 (CD)  
 Data 6 bytes

	内容	備考
Data 1	EOM Status	00: EOM 表示範囲外
Data 2		01: EOM 表示中
Data 3	十の桁	0000 停止してトラックの頭出し等を行っていない状態
Data 4	一の桁	0001 - 0999 トラック番号
Data 5	千の桁	1000 グループ・モード・オンだがグループが作成されていない状態
Data 6	百の桁	1001 - 1099 グループ番号

・グループ番号は 1000 が付加されて返信されます。

Request/Preset TRACK No. SENSE [55]

**DISC STATUS RETURN**

コマンド”DISC STATUS SENSE [56]”に対する返信コマンドです。  
 ディスクの有無やディスクの種類を返信します。

Command D6  
 Machine ID 1 (MD) / 2 (CD)  
 Data 4 bytes

Data 1	Disc Status	00: Disc なし
Data 2		01: Disc あり
Data 3	Disc Type	00: CD-DA
Data 4		10: CD-Data (MP3 CD) 80: MD Premaster (再生専用ディスク) 81: MD Recordable

Request/Preset DISC STATUS SENSE [56]

**CURRENT TRACK INFORMATION RETURN**

コマンド”CURRENT TRACK INFORMATION SENSE [57]”に対する返信コマンドです。  
 プレイ・モードがプログラム・モードの時はプログラム番号を返信します。それ以外のプレイ・モードの時はトラック番号を返信します。

Command D7  
 Machine ID 1 (MD) / 2 (CD)  
 Data 12 bytes

	内容	備考
Data 1	トラック番号の十の桁	
Data 2	トラック番号の一の桁	
Data 3	トラック番号の千の桁	
Data 4	トラック番号の百の桁	
Data 5	分の十の桁	
Data 6	分の一の桁	
Data 7	分の百の桁	
Data 8	分の千の桁	
Data 9	秒の十の桁	
Data 10	秒の一の桁	
Data 11	0	0 が返信されます。
Data 12	0	0 が返信されます。

Request/Preset CURRENT TRACK INFORMATION SENSE [57]

**CURRENT TRACK TIME RETURN**

コマンド”CURRENT TRACK TIME SENSE [58]”に対する返信コマンドです。

現在、位置しているトラックの時間またはディスクの時間を返信します。

Command D8  
Machine ID 1 (MD) / 2 (CD)  
Data 10 bytes

	内容	備考
Data 1	Time Mode	00:トラックの経過時間
Data 2		01:トラックの残量時間
Data 3	分の十の桁	02:ディスクの経過時間
Data 4		03:ディスクの残量時間
Data 5		分の一の桁
Data 6		分の十の桁
Data 7		分の百の桁
Data 8		分の千の桁
Data 9		秒の十の桁
Data 10		秒の一の桁
Data 9	0	0 が返信されます。
Data 10	0	0 が返信されます。

Request/Preset CURRENT TRACK TIME SENSE [58]

**TITLE RETURN**

コマンド”TITLE SENSE [59]”に対する返信コマンドです。

トラック、ディスク、グループのタイトルを返信します。

指定されたトラック/ディスク/グループにタイトルが書き込まれていない場合、コマンド”ILLEGAL SENSE REQUEST [F2]”を返信します。

Command D9  
Machine ID 1 (MD) / 2 (CD)  
Data なし  
Data 5 bytes～100 bytes

	内容	備考
Data 1	指定番号の十の桁	0000 ディスク・タイトル 0001 - 0999 トラック・タイトル 1001 - 1099 グループ・タイトル
Data 2	指定番号の一の桁	
Data 3	指定番号の千の桁	
Data 4	指定番号の百の桁	
Data 5 - Data 100	タイトル	半角英数字・カナ

- ・ グループ番号は 1000 が付加されて返信されます。
- ・ タイトルは 0 バイト以上 96 バイト以下です。

Request/Preset TITLE SENSE [59]

**TOTAL TRACK No./TOTAL TIME RETURN**

コマンド”TOTAL TRACK No./TOTAL TIME SENSE [5D]”に対する返信コマンドです。

総トラック数およびディスク総時間を返信します。

Command DD  
Machine ID 1 (MD) / 2 (CD)  
Data 12 bytes

	内容	備考
Data 1	総トラック数の十の桁	Data 1 - Data 4 が 0000 の場合は、MD Disc が Blank Disc であるか、ディスクが挿入されていないことを示します。
Data 2	総トラック数の一の桁	
Data 3	総トラック数の千の桁	
Data 4	総トラック数の百の桁	
Data 5	分の十の桁	
Data 6	分の一の桁	
Data 7	分の百の桁	
Data 8	分の千の桁	
Data 9	秒の十の桁	
Data 10	秒の一の桁	
Data 11	0	0 が返信されます。
Data 12	0	0 が返信されます。

Request/Preset TOTAL TRACK No./TOTAL TIME SENSE [5D]

**PGM TOTAL TRACK No./TOTAL TIME RETURN**

コマンド”PGM TOTAL TRACK No./TOTAL TIME SENSE [5E]”に対する返信コマンドです。

プログラム再生モードでの総トラック数およびディスク総時間を返信します。

Command DE  
Machine ID 1 (MD) / 2 (CD)  
Data 12 bytes

	内容	備考
Data 1	総トラック数の十の桁	Data 1 - Data 4 が 0000 の場合は、プログラムが組まれていないことを示します。
Data 2	総トラック数の一の桁	
Data 3	総トラック数の千の桁	
Data 4	総トラック数の百の桁	
Data 5	分の十の桁	
Data 6	分の一の桁	
Data 7	分の百の桁	
Data 8	分の千の桁	
Data 9	秒の十の桁	
Data 10	秒の一の桁	
Data 11	0	0 が返信されます。
Data 12	0	0 が返信されます。

Request/Preset PGM TOTAL TRACK No./TOTAL TIME SENSE [5E]

**KEYBOARD TYPE RETURN**

コマンド”KEYBOARD TYPE SENSE[5F]”に対する返信コマンドです。

PS/2 キーボードの種類を返信します。

Command DF  
Machine ID 0 (Global) / 1 (MD) / 2 (CD)  
Data 2 bytes

Data 1	Data 2	内容	備考
0	0	Japanese Keyboard	日本語キーボード接続時の設定です
0	1	US Keyboard	英語キーボード接続時の設定です

Request/Preset KEYBOARD TYPE SENSE [5F]

**ERROR SENSE REQUEST**

被制御機器がエラー状態の時に送出します。

被制御機器より本コマンドが送信された場合、制御機器はコマンド”ERROR SENSE [78]”を送出してエラーの内容を確認してください。

Command F0  
Machine ID 1 (MD) / 2 (CD)  
Data なし  
Request/Preset なし

**CAUTION SENSE REQUEST**

被制御機器が警告状態の時に送出します。

被制御機器より本コマンドが送信された場合、制御機器はコマンド”CAUTION SENSE [79]”を送出して警告の内容を確認してください。

Command F1  
Machine ID 1 (MD) / 2 (CD)  
Data なし  
Request/Preset なし

**ILLEGAL STATUS**

被制御機器に無効なコマンドまたはデータが送出された場合に本コマンドを返信します。

被制御機器から本コマンドが返信された場合、制御機器は仕様にあったコマンドまたはデータを送信し直してください。

Command F2  
Machine ID 0 (Global) / 1 (MD) / 2 (CD)  
Data なし  
Request/Preset なし

**POWER ON STATUS**

被制御機器の電源がオンになったことを通知するコマンドです。

Command F4  
Machine ID 0 (Global)  
Data なし  
Request/Preset なし

**CHANGED STATUS**

被制御機器の動作やモードが変化したことを通知するコマンドです。

Command F6  
Machine ID 1 (MD) / 2 (CD)  
Data 2 bytes

Data 1	Data 2	内容	備考
0	0	Changed Mechanical Status	メカ状態が変化した
0	3	Changed Track/EOM Status	トラック番号が変わった。EOM の表示/非表示状態が変わった

Request/Preset なし

**ERROR SENSE RETURN**

コマンド"ERROR SENSE [78]"に対する返信コマンドです。

エラー・コードを返信します。

Command F8  
Machine ID 1 (MD) / 2 (CD)  
Data 4 bytes

Data 1	N2	エラー・コード(N1-N2N3)	
Data 2	N3	1-01	Rec Error
Data 3	0	1-02	Drive Error
Data 4	N1		

Request/Preset ERROR SENSE [78]

**CAUTION SENSE RETURN**

コマンド"CAUTION SENSE [79]"に対する返信コマンドです。

警告コードを返信します。

Command F9  
Machine ID 1 (MD) / 2 (CD)  
Data 4 bytes

Data 1	N2	警告コード(N1-N2N3)	
Data 2	N3	1-02	Disc Error
Data 3	0	1-03	Can't Undo
Data 4	N1	1-06	Disc Full
		1-07	Track Full
		1-08	TOC Error
		1-09	D-In Unlock
		1-0B	Can't REC
		1-0C	Write Protected
		1-0D	Not Execute
		1-0F	Can't Edit
		1-13	Can't Select
		1-16	Title Full
		1-19	PGM Full
		1-1A	PGM Empty
		1-1C	New Disc
		1-1D	Not Audio
		1-1E	Decode Error
		1-1F	Can't Copy

Request/Preset なし

**VENDER RETURN**

コマンド”VENDER COMMAND [7F]”に対する返信コマンドです。

本機では、”DISPLAY CHANGE [01]”コマンドに対する返信コマンドです。

Command FF

Machine ID 0 (Global) / 1 (MD) / 2 (CD)

Data 4 bytes

Data 1	Data 2	Data 3	Data 4	内容	備考
0	1	0	1	Display MD	
0	1	0	2	Display CD	

Request/Preset VENDER COMMAND [7F]

Machine ID は”VENDER COMMAND [7F]”で指定された ID を返信します。

改訂履歴

Ver1.00  
初版