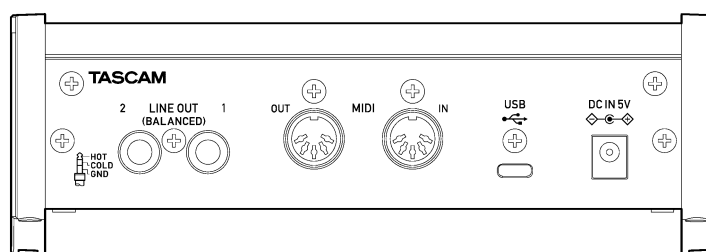
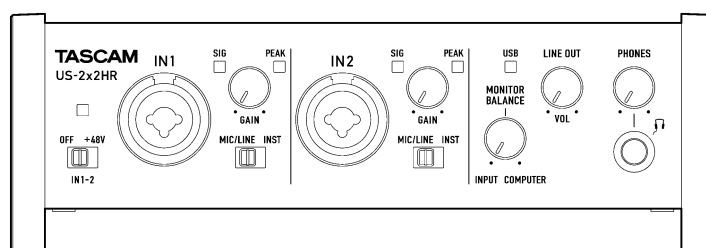


2020年11月

仕様書

USB オーディオ/MIDI インターフェイス US-2x2HR



[定格]

サンプリング周波数

44.1k/48k/88.2k/96k/176.4k/192kHz

量子化ビット数

24ビット

[入出力定格]

アナログオーディオ入力定格

マイク入力(バランス)

IN1/IN2

コネクター	: XLR-3-31 相当 (1: GND、2: HOT、3: COLD)
最大入力レベル	: +9dBu (2.183Vrms)
規定入力レベル	: -7dBu (0.346Vrms)
ゲイン幅	: 56dB
入力インピーダンス	: 2.2kΩ

インストゥルメント入力(アンバランス)

IN1/IN2

(MIC/LINE INST スイッチを「INST」に設定時)

コネクター	: 6.3mm (1/4") TS 標準ジャック (Tip: HOT、Sleeve: GND)
最大入力レベル	: +10dBV (3.162Vrms)
規定入力レベル	: -6dBV (0.501Vrms)

ゲイン幅	: 56dB
入カインピーダンス	: 1M Ω 以上
ライン入力(バランス)	
IN1/IN2	
(MIC/LINE INST スイッチを「MIC/LINE」に設定時)	
コネクター	: 6.3mm(1/4") TRS 標準ジャック (Tip: HOT、Ring: COLD、Sleeve: GND)
最大入力レベル	: +20dBu(7.746Vrms)
規定入力レベル	: +4dBu(1.228Vrms)
ゲイン幅	: 56dB
入カインピーダンス	: 10k Ω

アナログオーディオ出力定格**ライン出力(バランス)**

LINE OUT(BALANCED) 1-2

コネクター	: 6.3mm(1/4") TRS 標準ジャック (Tip: HOT、Ring: COLD、Sleeve: GND)
最大出力レベル	: +20dBu(7.746Vrms)
規定出力レベル	: +4dBu(1.228Vrms)
出カインピーダンス	: 210 Ω
ヘッドホン出力(PHONES)	
コネクター	: 6.3mm(1/4") ステレオ標準ジャック
最大出力	: 18mW + 18mW 以上 (THD+N 0.1%以下、32 Ω 負荷時)

コントロール入出力定格**MIDI IN 端子**

コネクター	: Din 5 ピン
フォーマット	: 標準 MIDI フォーマット

MIDI OUT 端子

コネクター	: Din 5 ピン
フォーマット	: 標準 MIDI フォーマット

USB 端子

コネクター	: USB Type-C
転送速度	: USB 2.0 High Speed(480Mbps)

[オーディオ性能]**マイクアンプ EIN(入力換算雑音)**

-128dBu 以下

周波数特性**MIC/LINE IN**

44.1k/48kHz 時 20Hz - 20kHz	: +0dB/-0.4dB (JEITA)
88.2k/96kHz 時 20Hz - 40kHz	: +0dB/-0.4dB (JEITA)

LINE OUT

44.1k/48kHz 時 20Hz - 20kHz	: +0.2dB/-0.1dB (JEITA)
88.2k/96kHz 時 20Hz - 40kHz	: +0.2dB/-0.4dB (JEITA)

S/N 比

110dB

(MIC IN、GAIN つまみ最小、20kHz SPCL LPF + A-Weight)

108dB

(LINE IN、GAIN つまみ最小、20kHz SPCL LPF + A-Weight)

110dB

(LINE OUT、LINE OUT つまみ最大、20kHz SPCL LPF + A-Weight)

全高調波歪率(THD+N)

0.0013%

(MIC IN、1kHz サイン波、-5dBFS 入力、GAIN つまみ最小、20kHz SPCL LPF)

0.0011%

(LINE IN、1kHz サイン波、-5dBFS 入力、GAIN つまみ最小、20kHz SPCL LPF)

0.0012%

(LINE OUT、1kHz サイン波、-4dBFS 入力、LINE OUT つまみ最大、20kHz SPCL LPF)

クロストーク

95dB 以上

(MIC/LINE→LINE OUT、1kHz サイン波、GAIN つまみ最小)

[動作条件]最新の対応 OS 状況については、TASCAM のウェブサイト(<https://tascam.jp/jp/>)にて、ご確認ください。**Windows****対応 OS**

Windows 10 32 ビット

Windows 10 64 ビット

Windows 8.1 32 ビット

Windows 8.1 64 ビット

Windows 7*

Windows 7 32 ビット SP1 以上

Windows 7 64 ビット SP1 以上

* Windows 7 は、最終バージョンでの動作を確認しています。

対応パソコン

USB2.0 以上を装備した Windows 対応パソコン

CPU/クロック

デュアルコアプロセッサ 2GHz 以上(x86)

メモリー

2GB 以上

注意

本機の動作確認は、上記のシステム条件を満たす標準的なパソコンを使って行われていますが、上記条件を満たすパソコン全ての場合の動作を保証するものではありません。同一条件下であっても、パソコン固有の設計仕様や使用環境の違いにより処理能力が異なります。

Mac**対応 OS**

macOS Catalina(10.15 以降)

macOS Mojave(10.14 以降)

macOS High Sierra(10.13 以降)

対応パソコン

USB2.0 以上を装備した Mac

CPU/クロック

デュアルコアプロセッサ 2GHz 以上

メモリー

2GB 以上

iOS デバイス

アップル製 iOS デバイスの下記 Ver にて動作を確認しています。

iPadOS13

iOS13

iOS12

iOS11

注意

Lightning コネクタを搭載した iOS デバイスを接続する際には、Apple 純正 Lightning-USB カメラアダプタ (別売) が必要となります。

対応オーディオドライバー**Windows**

ASIO2.0、WDM、MIDI

Mac

Core Audio、Core MIDI

iOS デバイス

Core Audio

[一般]**電源****パソコン接続時**

USB バスパワー、もしくは下記専用 AC アダプターを接続

iOS デバイス接続時

下記の専用 AC アダプターを接続

TASCAM PS-P520E、DC5V

消費電力

1.75W

外形寸法

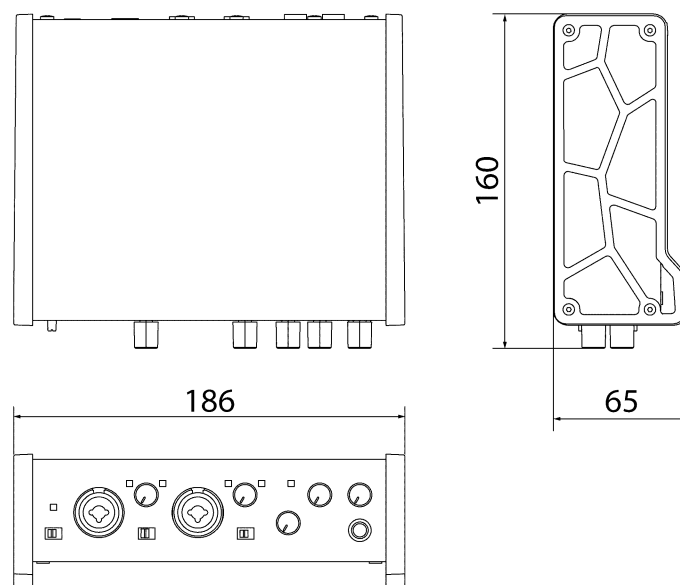
186 x 65 x 160mm (幅 × 高さ × 奥行き、突起部を含む)

質量

1.1kg

動作温度

5~35°C

[寸法図]

※第三者の著作物は、個人として楽しむなどのほかは、著作権法上権利者に無断で使用できません。装置の適正使用をお願い致します。弊社では、お客様による権利侵害行為につき一切の責任を負担致しません。

※TASCAM および タスカム は、ティアック株式会社の登録商標です。

※その他、記載されている会社名、製品名、ロゴマークは各社の商標または登録商標です。

※仕様および外観は改善のため予告なく変更することがあります。

※本資料に記載の内容は 2020 年 11 月現在のものです。