

# TASCAM TM-AM2

## OWNER'S MANUAL

### Description

- Boom Scissor Arm Stand
- Maximum Table Thickness: Less Than 2-5/32" inch (55 mm)
- Foldable design

### Included items

This product includes the following components. Open the package carefully to prevent damage to the main unit. Keep the box and other packing materials for transport in the future. If any of the included parts are missing or appear to have been damaged during shipping, please contact TASCAM.

- TM-AM2 (Mic stand with desk clamp) ..... x 1
- Thread Adapter (5/8" Female to 3/8" Male) ..... x 1
- Owner's manual (this manual) ..... x 1 including warranty

### Cleaning the unit

Use a soft dry cloth to wipe the unit clean. Do not use chemically-treated cleaning cloths, thinner, alcohol or similar substances to wipe the unit. Doing so could damage the surface or cause discoloration.

### Trademarks

- TASCAM is a trademark of TEAC Corporation, registered in the U.S. and other countries.
- Other company names, product names and logos in this document are the trademarks or registered trademarks of their respective owners.

### Product registration

Customers in the USA, please visit the following TASCAM website to register your TASCAM product online.

<https://tascam.com/us/>

### Using the TEAC Global Site

You can download updates for this unit from the TEAC Global Site: <http://teac-global.com/>

In the TASCAM Downloads section, select the desired language to open the Downloads website page for that language.

### About TASCAM customer support service

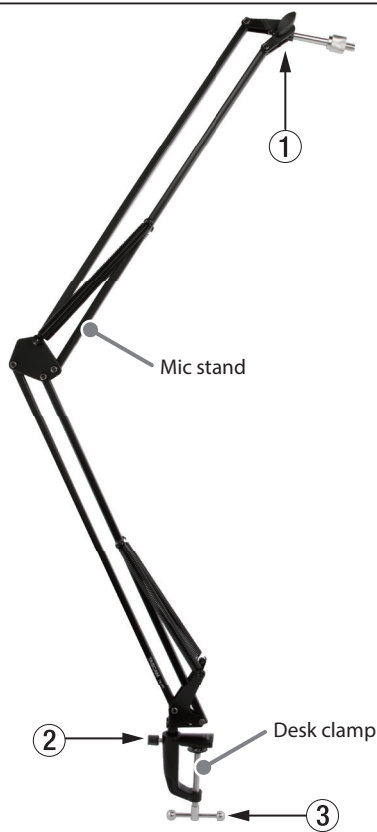
TASCAM products are supported and warrantied only in their country/region of purchase.

To receive support after purchase, on the TASCAM Distributors list page of the TEAC Global Site (<http://teac-global.com/>), search for the local company or representative for the region where you purchased the product and contact that organization.

When making inquiries, the address (URL) of the shop or web shop where it was purchased and the purchase date are required.

Moreover, the warranty card and proof of purchase might also be necessary.

### Names and function of parts



### Mic centering

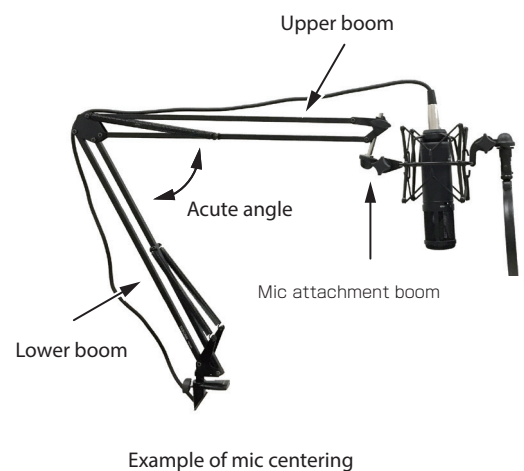
Mics can be centered as you like. Please pay attention to the following, however, to enable more stable centering.

- Stability can be increased by angling the lower boom so that it is not perpendicular and setting the upper and lower booms so that they are at an acute angle.

When setting a mic in a high position, we recommend starting by attaching the mic stand to a location that is itself high.

- When using a heavy mic, such as a TASCAM TM-280, angle the mic attachment boom downward.

In this setup with the mic suspended, the load on the mic angle adjustment screw is reduced and stability is increased.



- 1 Mic angle adjustment screw
- 2 Mic stand attachment screw
- 3 Desk clamp attachment handle

### Specifications

#### Attachable mic weight

1.4 kg or less

#### Clamp attachment width

55 mm or less

#### Stand dimensions

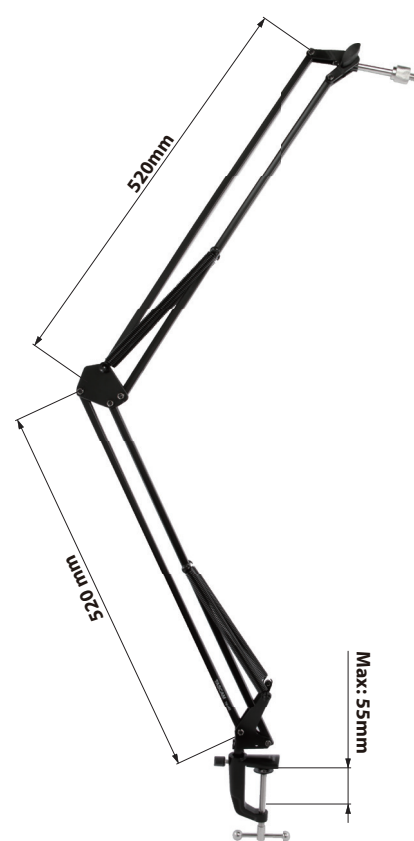
Upper boom: 520 mm

Lower boom: 520 mm

Maximum height in perpendicular use: about 950 mm

#### Weight

1.1 kg



# TASCAM TM-AM2

## MODE D'EMPLOI

### Description

- Pied de table articulé à pince
- Épaisseur de la table: moins de 55 mm
- Conception pliable

### Éléments fournis

Ce produit est livré avec les composants suivants. Ouvrez soigneusement l'emballage pour ne pas endommager l'unité principale. Conservez la boîte et les matériaux d'emballage pour de futurs transports. Si l'une des pièces manque ou semble avoir été endommagée durant le transport, veuillez contacter TASCAM.

- TM-AM2 (pied de micro avec pince de bureau) ..... x 1
- Adaptateur de filetage (femelle 5/8" vers mâle 3/8") ..... x 1
- Mode d'emploi (ce document) incluant la garantie ..... x 1

### Nettoyage de l'unité

Essuyez l'unité avec un chiffon sec et doux pour la nettoyer. N'utilisez pas de lingettes nettoyantes imbibées de produit chimique, de diluant, d'alcool ou substance similaire pour nettoyer l'unité. Cela pourrait endommager la surface ou causer une décoloration.

### Utilisation du site mondial TEAC

Vous pouvez télécharger des mises à jour pour cette unité depuis le site mondial :

<http://teac-global.com/>

Dans la section TASCAM Downloads (téléchargements TASCAM), sélectionnez la langue souhaitée afin d'ouvrir la page de téléchargement du site web pour cette langue.

### À propos du service d'assistance clientèle TASCAM

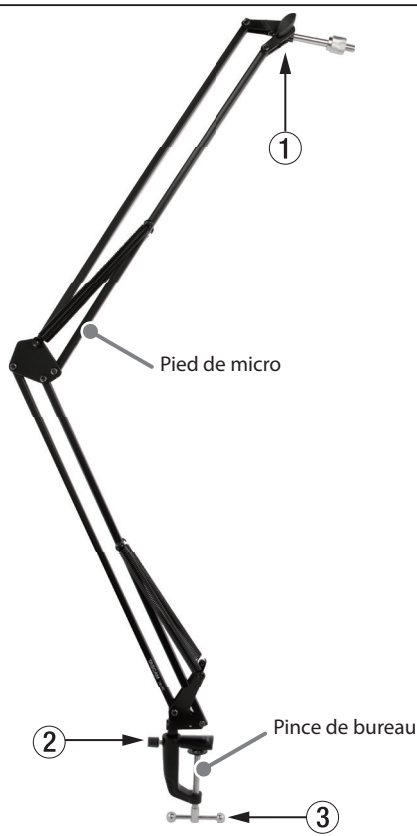
Les produits TASCAM ne bénéficient d'une assistance et d'une garantie que dans leur pays/région d'achat.

Pour bénéficier d'une assistance après l'achat, recherchez dans la liste des distributeurs TASCAM fournie sur le site mondial de TEAC (<http://teac-global.com/>) la société ou le représentant local pour la région dans laquelle vous avez acheté le produit et contactez cette organisation.

Pour toute demande, l'adresse physique du magasin ou URL du site marchand chez qui a été effectué l'achat ainsi que la date d'achat sont requises.

De plus, la carte de garantie et une preuve d'achat peuvent également être nécessaires.

### Nomenclature et fonctions des parties



### Montage du micro

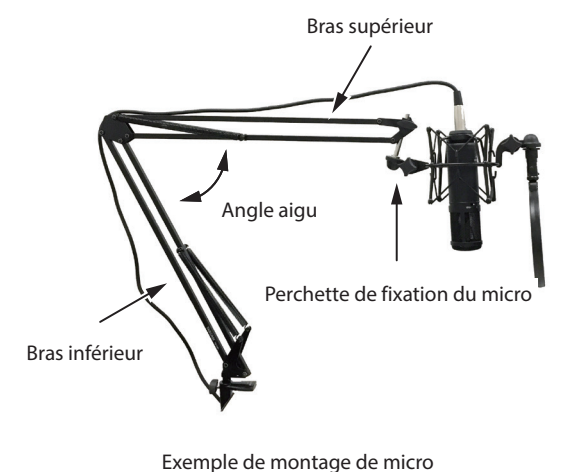
Les micros peuvent être montés comme vous le souhaitez. Faites toutefois attention aux indications suivantes pour permettre un montage plus stable.

- La stabilité peut être accrue en inclinant le bras inférieur pour qu'il ne soit pas perpendiculaire et en orientant les bras supérieur et inférieur de façon à ce qu'ils forment un angle aigu.

Pour régler un micro en position haute, nous recommandons de commencer par fixer le pied de micro à un emplacement lui-même élevé.

- Si vous utilisez un micro lourd, comme un TM-280 TASCAM, inclinez la perchette de fixation de micro vers le bas.

Dans cette configuration avec le micro suspendu, la charge imposée à la vis de réglage d'angle de micro est réduite et la stabilité accrue.



### Caractéristiques techniques

#### Poids du micro pouvant être fixé

Maximum 1,4 kg

#### Écartement de la pince de fixation

Maximum 55 mm

#### Dimensions du pied

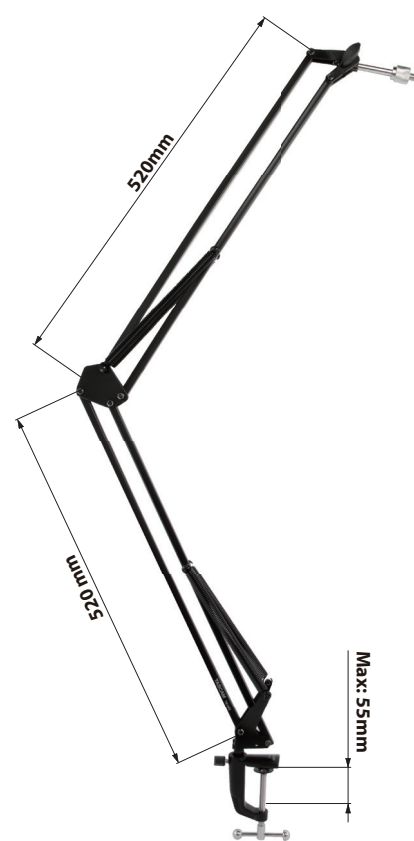
Bras supérieur : 520 mm

Bras inférieur : 520 mm

Hauteur max. en utilisation perpendiculaire : environ 950 mm

#### Poids

1,1 kg



# TASCAM TM-AM2

## MANUAL DE INSTRUCCIONES

### Descripción

- Soporte de micro con brazo en tija
- Grosor máximo de la tabla de fijación: Inferior a 55 mm (2-5/32" pulgadas)
- Diseño plegable

### Elementos incluidos

Dentro del embalaje encontrará lo siguiente. Tenga cuidado de no dañar estos objetos al abrir el embalaje. Conserve el embalaje y las protecciones por si alguna vez necesita transportar el aparato. Si echa en falta alguno de los elementos siguientes o si observa que alguno de ellos ha resultado dañado durante el transporte, póngase en contacto con TASCAM.

- TM-AM2 (Soporte de micro con abrazadera de sobremesa)..... x 1
- Adaptador de rosca (5/8" hembra a 3/8" macho) ..... x 1
- Manual de instrucciones (este documento) ..... x 1 incluyendo garantía

### Limpieza de la unidad

Para limpiar la unidad, utilice un trapo suave y seco. No use gasolina, alcohol u otros productos similares ya que podría dañar su superficie.

### Uso de la web global TEAC

Puede descargar actualizaciones para esta unidad desde la página web global de TEAC.

<http://teac-global.com/>

En la sección TASCAM Downloads, elija el idioma que quiera para hacer que se abra la página Downloads para ese idioma.

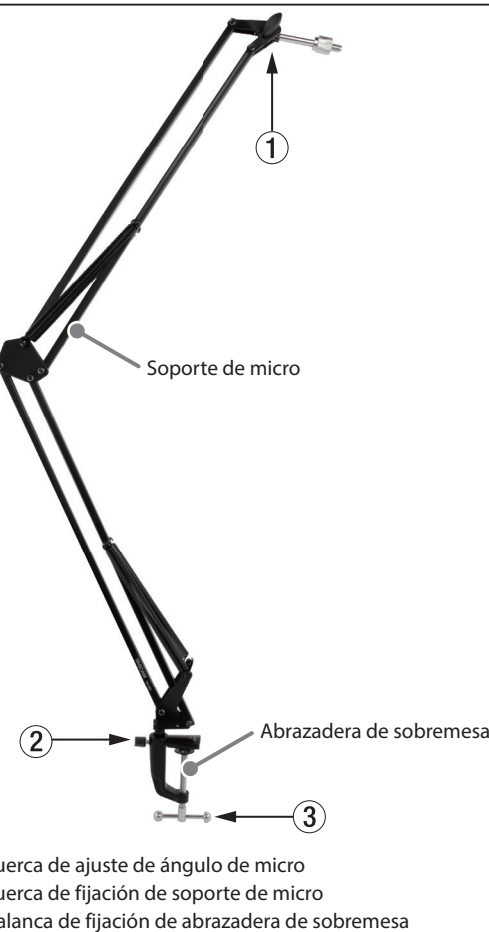
### Acerca del servicio de atención al usuario de TASCAM

La garantía y el soporte técnico de los productos TASCAM solo se garantizan en el país/région de la compra original.

En caso de que necesite soporte técnico tras la compra, busque en el listado de distribuidores TASCAM de la web global de TEAC (<http://teac-global.com/>), la empresa o distribuidor local del país en el que haya adquirido este producto y contacte con ellos.

A la hora de cualquier consulta o reclamación será necesaria la dirección (URL) del comercio o página web en el que haya adquirido esta unidad. De la misma forma, también deberá disponer de la tarjeta de garantía y la prueba de compra (factura o recibo de compra).

### Nombres y funciones de las partes



### Centrado del micro

Puede centrar los micros como quiera. No obstante, preste atención a las siguientes indicaciones de cara a conseguir el centrado más estable posible.

- Puede aumentar la estabilidad ajustando el ángulo del brazo inferior de forma que no quede en perpendicular y ajustando los brazos superior e inferior de forma que queden formando un ángulo agudo.

Cuando coloque un micro en una posición elevada, le recomendamos que comience colocando este soporte de micro en una ubicación ya de por sí elevada.

- Cuando utilice un micrófono pesado, como puede ser el TASCAM TM-280, ajuste el ángulo del brazo de fijación de micro de forma que quede hacia abajo.

En este tipo de configuración, con el micro suspendido en el aire, la carga aplicada sobre la tuerca de ajuste del ángulo de micro se reduce y aumenta la estabilidad.



### Especificaciones técnicas

#### Peso máximo del micro a colocar

1.4 kg o inferior

#### Anchura máxima de la abrazadera de fijación

55 mm o inferior

#### Dimensiones del soporte

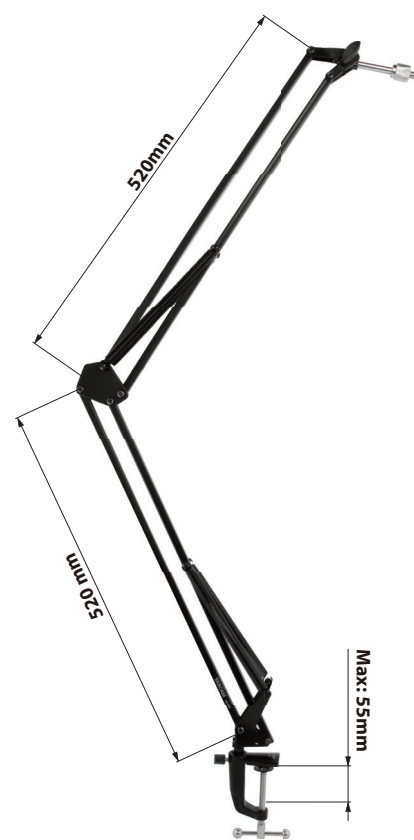
Brazo superior: 520 mm

Brazo inferior: 520 mm

Altura máxima posible en uso en perpendicular: unos 950 mm

#### Peso

1.1 kg



Model / Modelo / Modello / 型号 / 型名  
Date of purchase / Date dell'acquisto / Fecha de compra / 购买日期 / お買い上げ日

Owner's name / Nom du propriétaire / Nombre del propietario / 所有者の氏名 / 姓  
Dealer's name / Nom du détaillant / Nombre del comerciante / 販売店の名称 / 販売店名

Dealer's address / Adresse du détaillant / Adresse des Händlers / Indirizzo del commerciante / Dirección / 販売店住所 / 販売店の住所

Dealer's address / Adresse du détaillant / Adresse des Händlers / Indirizzo del commerciante / Dirección del establecimiento / 销售店地址 / 販売店の住所

TEAC CORPORATION  
<https://tascam.jp/jp/>  
Phone: +81-42-356-9143  
1-47 Ochiai, Tama-shi, Tokyo 206-8530 Japan

TEAC AMERICA, INC.  
<https://tascam.com/us/>  
Phone: +1-323-726-0303  
10410 Pioneer Blvd. Suite #1 Santa Fe Springs, California 90670, U.S.A.

TEAC UK Ltd.  
<https://www.tascam.eu/en/>  
Phone: +44-1923-797205  
Meridian House, 69-71 Clarendon Road, Watford, Herts, WD17 1DS, United Kingdom

TEAC EUROPE GmbH  
<https://www.tascam.eu/de/>  
Phone: +49-611-71580  
Bahnstrasse 12, 65205 Wiesbaden-Erbenheim, Germany

TEAC SALES & TRADING(SHENZHEN) CO., LTD  
<https://tascam.cn/cn/>  
Phone: +86-755-88311561-2  
Room 817, Xinian Center A, Tairan Nine Road West, Shennan Road, Futian District, Shenzhen, Guangdong Province 518040, China

# TM-AM2

Serial No. / No de Série / Seriennummer / Numero di serie / 序列号 / 型名  
Owner's name / Nom du propriétaire / Nombre del propietario / 所有者の氏名 / 姓  
Dealer's name / Nom du détaillant / Nombre del comerciante / 販売店の名称 / 販売店名

Dealer's name / Nom du détaillant / Nombre del comerciante / 販売店の名称 / 販売店名

Memo / 修理メモ

お客様にご記入いただいた保証書の控えは、保証期間内のサービス活動およびその後の安全点検活動のために記載内容を利用させていただく場合がございますので、ご了承ください。



# TASCAM

## TM-AM2

### Bedienungsanleitung

### Beschreibung

- Mikrofon-Scherenarm-Stativ
- Tischhalterung mit großer Öffnungsweite (55 mm)
- Platzsparend zusammenlegbar

### Auspacken/Lieferumfang

Zum Lieferumfang dieses Produkts gehören die unten aufgeführten Bestandteile. Achten Sie beim Öffnen der Verpackung darauf, dass Sie nichts beschädigen. Bewahren Sie das Verpackungsmaterial für einen eventuellen Transport auf. Sollte etwas fehlen oder auf dem Transport beschädigt worden sein, wenden Sie sich bitte an Ihren Händler.

- TM-AM2 (Mikrofonstativ mit Tischhalterung)..... 1
- Gewindeadapter (3/8" auf 5/8") ..... 1
- Benutzerhandbuch (das vorliegende Dokument) Garantiehinweis..... 1

### Die weltweite Webseite von TEAC

Updates für das Gerät stehen auf der weltweiten Webseite von TEAC zum Download bereit:
**http://teac-global.com/**

Klicken Sie im Bereich „Downloads“ auf die gewünschte Sprache, um die Download-Seite für diese Sprache zu öffnen.

### Das Gerät reinigen

Verwenden Sie zum Reinigen ein trockenes, weiches Tuch. Verwenden Sie zum Reinigen niemals getränkte Reinigungstücher auf chemischer Basis, Verdünner, Alkohol oder andere chemische Substanzen. Diese können die Oberfläche des Geräts angreifen oder Verfärbungen hervorrufen.

# TASCAM

## TM-AM2

### MANUALE DI ISTRUZIONI

### Descrizione

- Basamento a leva del braccio
- Spessore massimo della tavola: meno di 2-5/32" (55 mm)
- Design pieghevole

### Articoli inclusi

Questo prodotto include i seguenti componenti. Aprire il pacchetto con attenzione per evitare danni all'unità principale. Conservare la scatola e altri materiali di imballaggio per il trasporto in futuro. Se una delle parti incluse manca o ha subito dei danni durante il trasporto, si prega di contattare TASCAM.

- TM-AM2 (supporto per microfono con morsetto da scrivania) x 1
- Adattatore filettato (da femmina 5/8" a maschio 3/8") ..... x 1
- Manuale di istruzioni (questo manuale) compresa la garanzia..... x 1

### Pulizia dell'unità

Usare un panno morbido e asciutto per pulire l'unità. Non utilizzare panni trattati chimicamente per la pulizia, solventi, alcol o sostanze simili per pulire l'unità. Ciò potrebbe danneggiare la superficie o causare scolorimenti.

### Uso del sito TEAC Global

È possibile scaricare gli aggiornamenti per questa unità dal sito TEAC Global Site.

**http://teac-global.com/**

Nella sezione TASCAM Download, selezionare la lingua desiderata per aprire la pagina Download per quella lingua.

### Informationen zum Kundendienst von Tascam

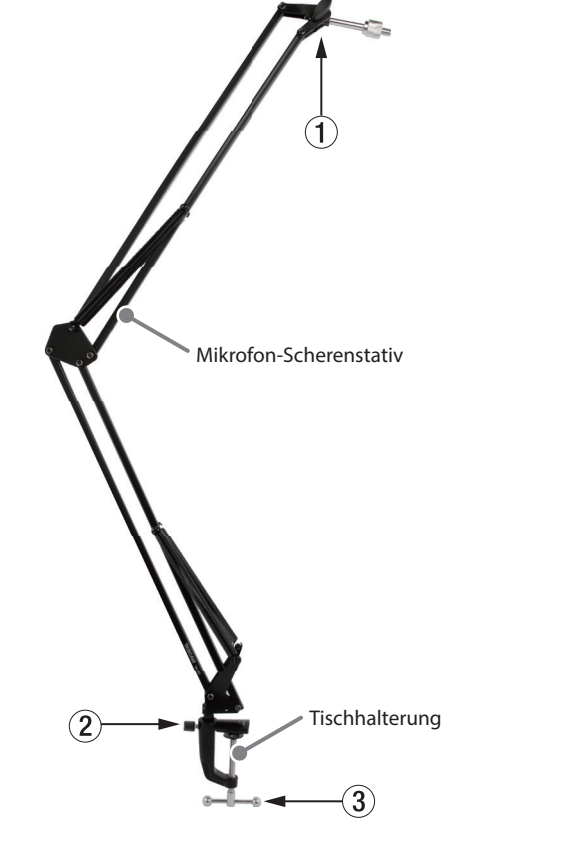
Kunden haben nur in dem Land Anspruch auf Kundendienst und Gewährleistung, in dem sie das Produkt gekauft haben.

Um den Kundendienst von Tascam in Anspruch zu nehmen, suchen Sie auf der TEAC Global Site unter http://teac-global.com/ nach der lokalen Niederlassung oder dem Distributor für das Land, in dem Sie das Produkt erworben haben, und wenden Sie sich an dieses Unternehmen.

Bei Anfragen geben Sie bitte die Adresse des Geschäfts oder Webshops (URL), in dem Sie das Produkt gekauft haben, und das Kaufdatum an.

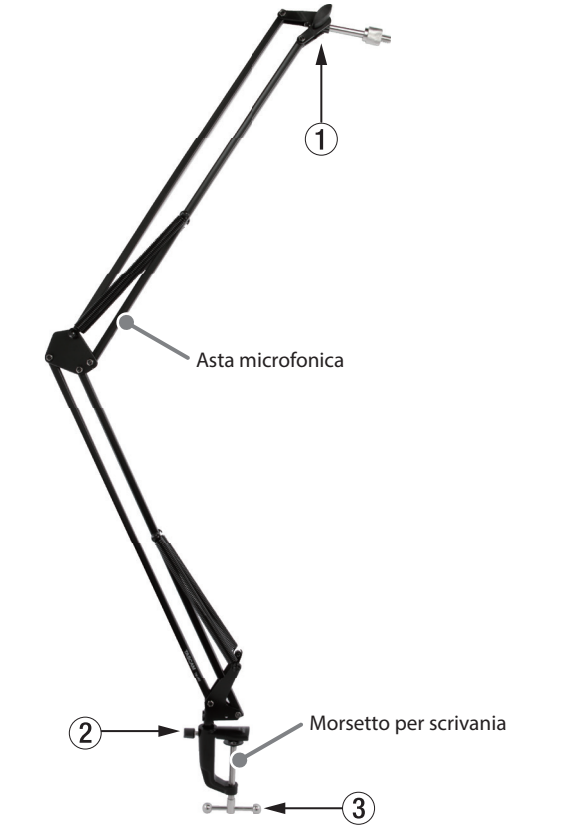
Darüber hinaus kann die Garantiekarte und der Kaufbeleg erforderlich sein.

### Die Produktbestandteile und ihre Funktionen



- ① Einstellschraube für den Mikrofonwinkel
- ② Feststellschraube für Mikrofonstativ
- ③ Befestigungsschraube für Tischhalterung

### Nomi e funzioni delle parti



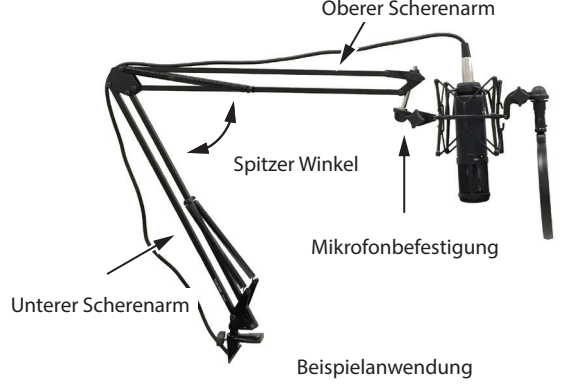
- ① Vite di regolazione dell'angolo del microfono
- ② Vite di fissaggio del supporto del microfono
- ③ Maniglia di fissaggio del morsetto per scrivania

### Das Stativ mit einem Mikrofon verwenden

### VORSICHT

*Um Verletzungen oder Schäden zu vermeiden:*

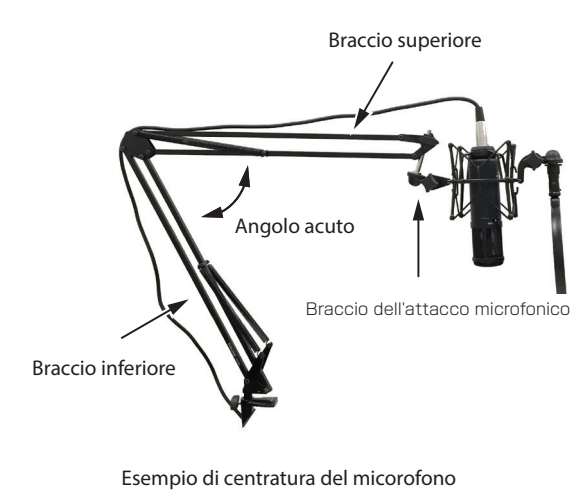
- Befestigen Sie die Tischhalterung an einem stabilen Gegenstand (z. B. Tisch, Regal).**
- Greifen Sie nicht in die Scherenarme, Sie könnten sich die Finger einklemmen.**
- Befestigen Sie die Tischhalterung mit Schraube ③ an der gewünschten Stelle.
- Stecken Sie das Mikrofon-Scherenstativ in die Tischalterung und drehen Sie die Schraube ② fest.
- Befestigen Sie die Halterung Ihres Mikrofons am Stativ und setzen Sie das Mikrofon ein.
- Um das Mikrofon auszurichten, können Sie das Stativ wie gewünscht einstellen. Einen stabileren Stand erzielen Sie jedoch, wenn Sie die folgenden Punkte beachten:
  - Winkeln Sie den unteren Arm an, so dass er nicht senkrecht steht.
  - Stellen Sie den oberen und unteren Arm so ein, dass beide einen spitzen Winkel bilden.
  - Anstatt das Mikrofonstativ auf seine maximale Höhe einzustellen, befestigen Sie es lieber an einer höher gelegenen Stelle.
  - Wenn Sie ein schweres Mikrofon wie das Tascam TM-280 verwenden, richten Sie die Mikrofonbefestigung nach unten. Bei diesem Aufbau mit hängendem Mikrofon wird die Einstellschraube für den Mikrofonwinkel weniger belastet und die Stabilität erhöht.



### Centratura del microfono

I microfoni possono essere centrati a piacere. Per rendere più stabile la centratura, attenersi a quanto segue.

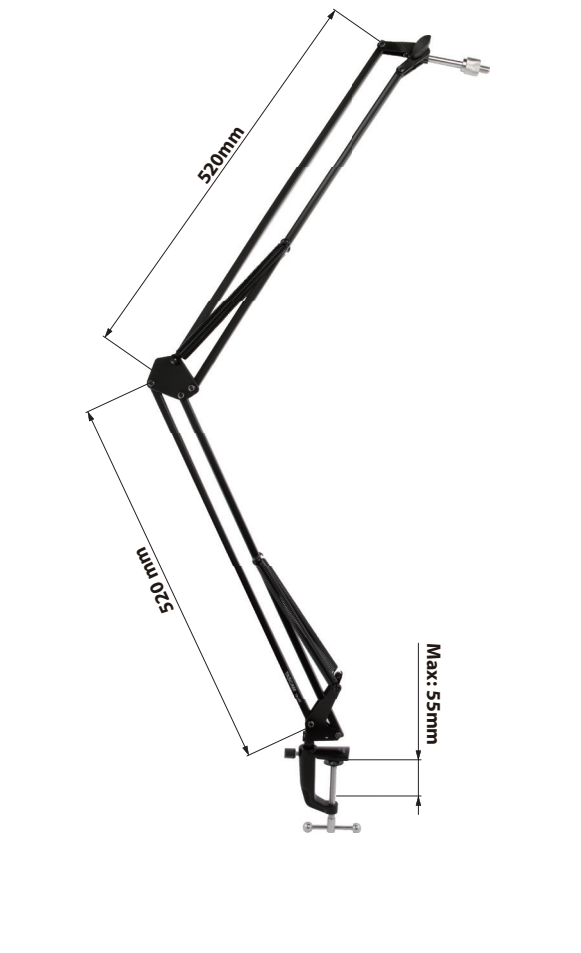
- La stabilità può essere aumentata angolando il braccio inferiore in modo che non sia perpendicolare e fissando i bracci superiore e inferiore in modo che siano ad angolo acuto.
- Quando si installa un microfono in posizione elevata, si consiglia di iniziare con il fissaggio dell'asta in una posizione alta.
- Quando si utilizza un microfono pesante, ad esempio un TASCAM TM-280, inclinare l'asse del microfono verso il basso. In questa configurazione con il microfono sospeso, il carico sulla vite di regolazione dell'angolo del microfono è ridotto e la stabilità è aumentata.



Esempio di centratura del microfono

### Technische Daten

Maximal zulässiges Gewicht des verwendeten Mikrofons ..... 1,4 kg
Maximale Öffnungsweite der Tischhalterung..... 55 mm
Länge des oberen Arms .....520 mm
Länge des unteren Arms.....520 mm
Maximale Höhe in senkrechter Ausrichtung..... ca. 950 mm
Gewicht..... 1,1 kg



### Specifiche

**Peso del microfono applicabile**

1,4 kg o meno

**Larghezza di fissaggio del morsetto**

55 mm o meno

**Dimensione del supporto**

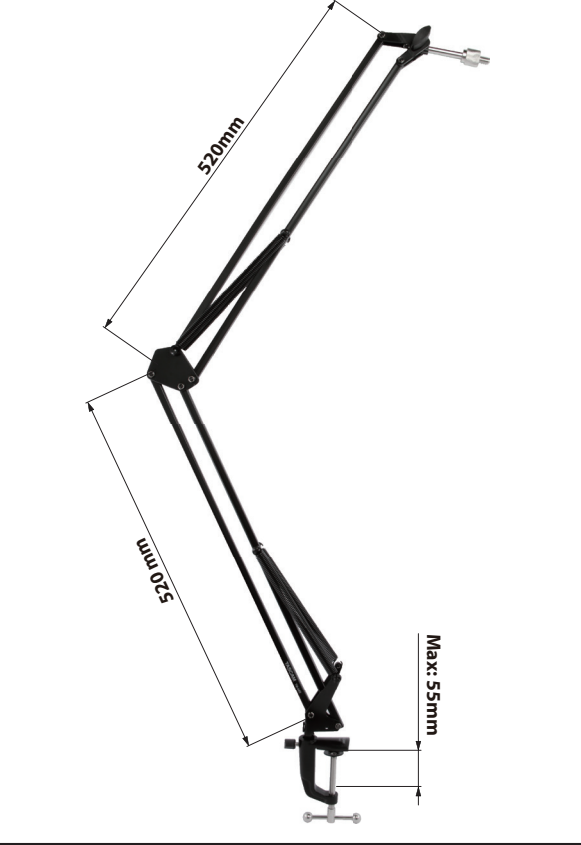
Braccio superiore: 520 mm

Braccio inferiore: 520 mm

Altezza massima per l'uso perpendicolare: circa 950 mm

**Peso**

1.1kg



# TASCAM

## TM-AM2

### 取扱説明書

このたびは、TASCAM TM-AM2をお買い上げいただきまして、誠にありがとうございます。ご使用になる前に、この取扱説明書をよくお読みになり、正しい取り扱い方法をご理解いただいた上で、末永くご愛用くださいますようお願い申し上げます。お読みになった後は、いつでも見られる所に保管してください。また取扱説明書は、TASCAMのウェブサイト（https://tascam.jp/jp/）からダウンロードすることができます。

### 本製品の概要

- ブームアームタイプ・マイクスタンド
- 取り付け可能な天板の厚さ：55mm以下
- 折り畳み可能

### 本製品の構成

本製品の構成は、以下の通りです。なお、開梱は本体に損傷を与えないよう慎重に行ってください。梱包箱と梱包材は、後日輸送するときのために保管してください。付属品が不足している場合や輸送中の損傷が見られる場合は、お買い上げの販売店にお問い合わせください。

- TM-AM2本体（マイクスタンド+デスクランプ）.....x1
- ネジ変換アダプター（5/8インチ メス-3/8インチ オス）.....x1
- 取扱説明書（本書、保証書付き）.....x1

### 製品のお手入れ

製品の汚れは、柔らかい乾いた布で拭いてください。化学雑巾、ベンジン、シンナー、アルコールなどで拭かないでください。表面を傷める、または色落ちさせる原因となります。

### アフターサービス

- 万一、故障が発生した場合は使用を中止し、お買い上げ店またはティアック修理センターまでご連絡ください。修理を依頼される場合は、次の内容をお知らせください。

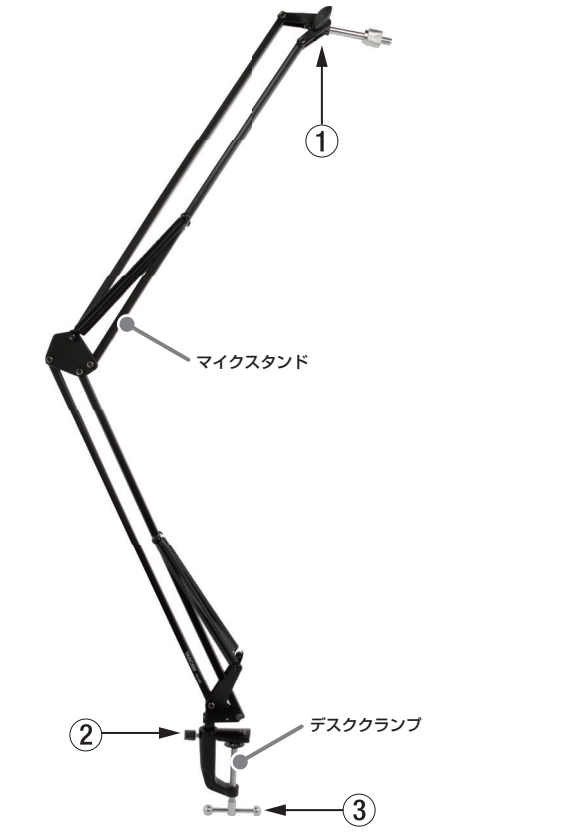
- 型名、型番（TM-AM2）
- 故障の症状（できるだけ詳しく）
- お買い上げ年月日
- お買い上げ販売店名

- 当社の責に帰すべき本製品の不具合もしくは故障などに依り、当社が負う責任の範囲は、当社製品の修理もしくは交換に限らせていただきます。

- 当社は、本機の補修用性能部分（製品の機能を維持するために必要な部品）を製造打ち切り後8年間保有しています。

- 本機を廃棄する場合に必要な収集費などの費用は、お客様のご負担になります。

### 各部の名称



- ① マイク角度調節ネジ
- ② マイクスタンド固定ネジ
- ③ デスクランプ固定ハンドル

### マイクセッティングについて

マイクセッティングは自由に行っていただけますが、以下のことを注意していたいただくことで、より安定したマイクセッティングが可能です。

- 下側のブームが垂直にならないようにし、更に上下のブームの角度を鋭角にセッティングすることで安定性が高くなります。高い位置にマイクをセッティングする場合は、マイクスタンドの取り付け場所自体を高い位置にすることをお勧めします。

- 重いマイク（TASCAM TM-280など）を使用する場合は、マイク取り付けブームが下向きになるようにセッティングしてください。マイクを吊るすようなセッティングになり、マイク角度調節ネジの負荷が減少し安定性が高くなります。

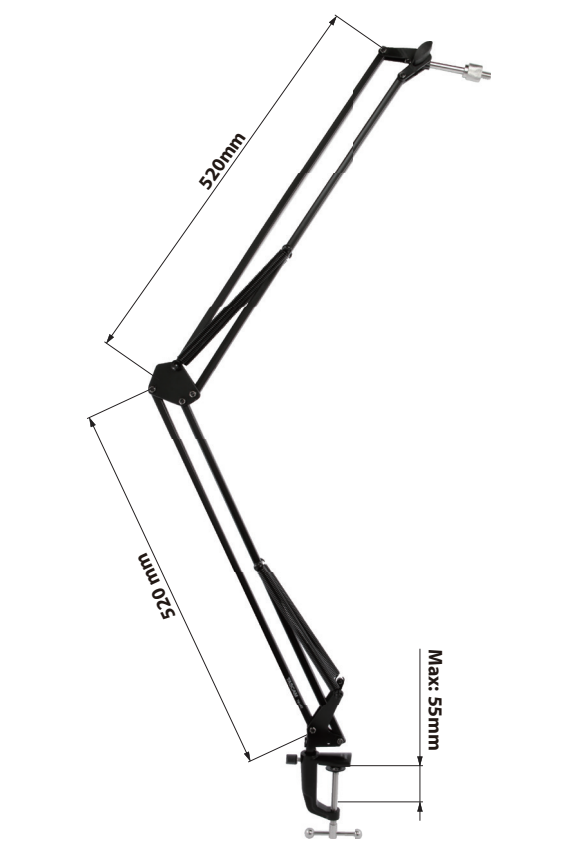


〔マイクセッティング例〕

### 仕様

取り付け可能マイク質量：1.4kg以下
クランプ固定幅：55mm以下
スタンド寸法：上部520mm、下部520mm、垂直仕度で最大約950mm

質量：1.1kg



## 日本

### 無料修理規定（持ち込み修理）

1. 取扱説明書、本体貼付ラベルなどの注意書きに従った正常な使用状態で保証期間内に故障が発生した場合には、ティアック修理センターが無料修理致します。

2. 本体の保証期間は、お買い上げの日から1年です。

3. 保証期間内に故障して無料修理を受ける場合は、本書をご提示の上、ティアック修理センターまたはお買い上げの販売店に修理をご依頼ください。高品を送付していただく場合の送付方法については、事前にティアック修理センターにお問い合わせください。無償修理の対象は、お客様が日本国内において購入された日本国内向け当社製品に限定されます。

4. ご転居、ご贈答品などでお買い上げの販売店に修理をご依頼されない場合は、ティアック修理センターにご連絡ください。

5. 次の場合には、保証期間内でも有料修理となります。

- (1) ご使用上の誤りおよび不当な修理や改造による故障および損傷
- (2) お買い上げ後の輸送・移動・落下などによる故障および損傷
- (3) 火災、地震、水害、落雷、その他の天災地災、公害や異常電圧による故障および損傷
- (4) 接続している他の機器に起因する故障および損傷
- (5) 業務上の長時間使用など、特に苛酷な条件下において使用された場合の故障および損傷
- (6) メンテナンス
- (7) 本書の規定がない場合
- (8) 本書にお買い上げ年月日、お客様名、販売店名（印）の記入のない場合、あるいは字句を書き換えられた場合

6. 本書は日本国内においてのみ有効です。

This warranty is valid only in Japan.

7. 本書は再発行致しませんので、紛失しないよう大切に保管してください。

- この保証書は、本書に明示した期間・条件のもとにおいて無料修理をお約束するものです。この保証書によって保証書を発行しているもの（保証責任者）、およびそれ以外の事業者に対するお客様の法律上の権利を制限するものではありません。保証期間経過後の修理などについてご不明の場合は、ティアック修理センターにお問い合わせください。
- 保証期間経過後の修理、補修用性能部品の保有期間についての詳細は、取扱説明書の「アフターサービス」の項目をご覧ください。

### In other countries/areas

This warranty gives you specific legal rights, and you may also have other rights that vary by country, state or province.

If you have a warranty claim or request, please contact the dealer where you bought the product.

该保证书賦予顾客特定的合法权利，并且因国家、州或省等地域的不同，顾客可能拥有其他权利。如需申请或要求保修，请与购买本产品的销售店进行联系。

If you require repair services for your TASCAM equipment, please contact the dealer where the product was purchased from or the TASCAM Distributor in your country. A list of TASCAM Distributors can be found on our website at：http://teac-global.com/