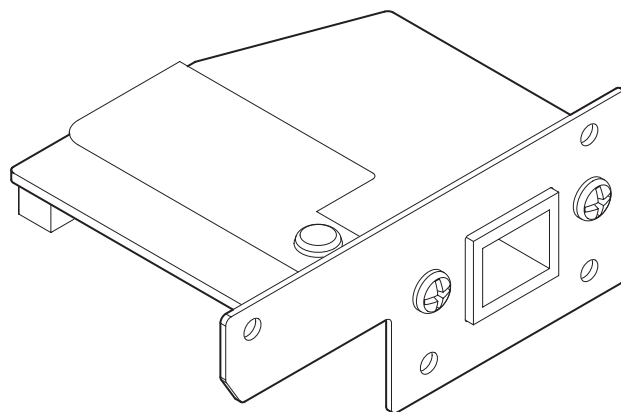


# TASCAM

D01337580A

## IF-E100

**Ethernet-Karte für die  
Fernsteuerung**



**Referenzhandbuch**

---

## Inhaltsverzeichnis

---

Hinweise zur Benutzung dieses Handbuchs .....	2
Informationen zum Markenrecht .....	2
Hauptmerkmale .....	3
Mit welchen Produkten ist die Interfacekarte kompatibel?.....	3
Aktualisierung der Firmware .....	3
Hinweise zum Einbau .....	3
Informationen zum Kundendienst von Tascam .....	3
Geräteteile und ihre Funktionen .....	3
Rückseite .....	3
Die Ethernet-Karte einbauen .....	4
Mit einem Ethernet-Netzwerk verbinden .....	4
Die Netzwerkfunktionen konfigurieren .....	4
Die Steuerung über Ethernet aktivieren .....	4
Weitere Netzwerkeinstellungen.....	4
Fernsteuerung über das Netzwerk .....	6
Erforderliche Einstellungen für eine Telnet- Verbindung .....	6
Eine Telnet-Verbindung mit dem Gerät herstellen.....	6
Technische Daten .....	7
Eingang/Ausgang .....	7
Stromversorgung und sonstige Daten.....	7
Maßzeichnung .....	7
Softwarelizenzierung.....	8

---

## Hinweise zur Benutzung dieses Handbuchs

---

Das vorliegende Referenzhandbuch soll Ihnen als Nachschlagewerk bei der täglichen Nutzung Ihres Tascam-Produkts dienen. Es enthält nicht die gesetzlich vorgeschriebenen allgemeinen Hinweise für den sicheren Gebrauch. Diese finden Sie auf den ersten Seiten der Gebrauchsanleitung, die mit dem Produkt geliefert wird. Bitte lesen und befolgen Sie die dort aufgeführten Hinweise zu Ihrer eigenen Sicherheit.

In diesem Handbuch verwenden wir die folgenden Schriftbilder und Schreibweisen:

- Tasten, Buchsen und andere Bedienelemente am CD-400U DAB kennzeichnen wir wie folgt mit fett gesetzten Großbuchstaben: **ENTER**-Taste.
- Meldungen und andere Elemente auf dem Display kennzeichnen wir durch das folgende Schriftbild: `Serial Mode`.
- Ergänzende Informationen oder wichtige Hinweise sind wie folgt gekennzeichnet:

### Anmerkung

*Ergänzende Erklärungen und Hinweise zu besonderen Situationen.*

### Wichtig

*Besonderheiten, die bei Nichtbeachtung zu Sachschäden, Datenverlust oder unerwartetem Verhalten des Geräts führen können.*

---

## Informationen zum Markenrecht

---

Die folgenden Informationen werden aus rechtlichen Gründen im Originaltext wiedergegeben:

- TASCAM is a registered trademark of TEAC Corporation.

Andere in diesem Dokument genannte Firmenbezeichnungen, Produktnamen und Logos sind als Marken bzw. eingetragene Marken das Eigentum ihrer jeweiligen Inhaber.

---

## Hauptmerkmale

---

- Ermöglicht es, einen CD-400U DAB mithilfe des Telnet-Protokolls über eine Ethernet-Verbindung fernzusteuern
- Ethernet-Standard: 100BASE-TX

---

## Mit welchen Produkten ist die Interfacekarte kompatibel?

---

Bevor Sie diese Interfacekarte einbauen, überprüfen Sie auf deutschsprachigen Tascam-Website (<https://tascam.de/>), mit welchen Produkten die Karte verwendet werden kann. Zum Zeitpunkt der Drucklegung ist sie kompatibel mit:

### ■ CD-400U DAB

Nutzen Sie die Firmwareversion 1.10, wenn Sie die Karte mit diesem Modell nutzen.

---

## Aktualisierung der Firmware

---

Durch Aktualisieren der Firmware kann diese Karte möglicherweise neue Funktionen erhalten.

Einzelheiten zu neueren Firmware-Versionen sowie eine Installationsanleitung finden Sie gegebenenfalls auf der deutschsprachigen Tascam-Website (<https://tascam.de/>).

---

## Hinweise zum Einbau

---

- Ziehen Sie stets das Netzkabel des CD-400U DAB heraus, bevor Sie diese Karte ein- oder ausbauen.
- Bevor Sie die Karte verwenden, vergewissern Sie sich, dass sie fest montiert ist.

---

## Informationen zum Kundendienst von Tascam

---

Kunden haben nur in dem Land Anspruch auf Kundendienst und Gewährleistung, in dem sie das Produkt gekauft haben.

Um den Kundendienst von Tascam in Anspruch zu nehmen, suchen Sie auf der TEAC Global Site unter <http://teac-global.com/> nach der lokalen Niederlassung oder dem Distributor für das Land, in dem Sie das Produkt erworben haben, und wenden Sie sich an dieses Unternehmen.

Bei Anfragen geben Sie bitte die Adresse des Geschäfts oder Webshops (URL), in dem Sie das Produkt gekauft haben, und das Kaufdatum an.

Darüber hinaus kann die Garantiekarte und der Kaufbeleg erforderlich sein.

---

## Geräteteile und ihre Funktionen

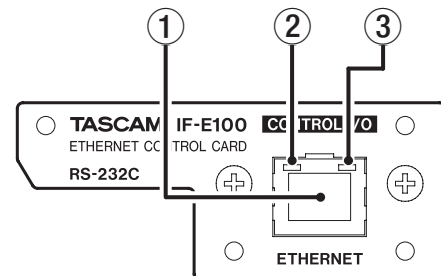
---

Diese Karte verfügt über einen RJ-45-Anschluss für eine 100-MBit/s-Verbindung mit einem Ethernet-Netzwerk. Verbinden Sie diesen über ein Netzkabel mit einem Ethernet-Netzwerk oder einem Gerät, das das Ethernet-Protokoll unterstützt.

---

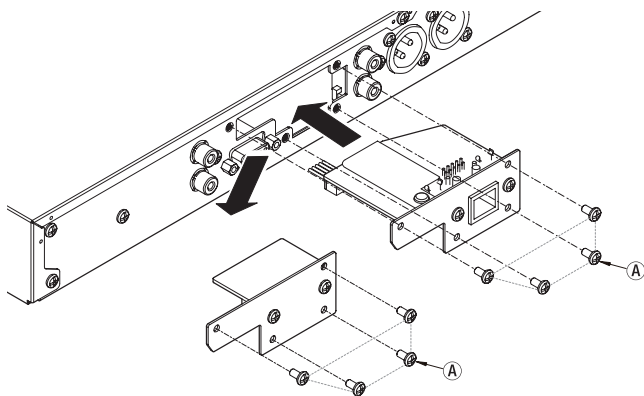
## Rückseite

---



- ① **RJ-45-Anschluss**  
Dies ist ein Ethernet-Netzwerkanschluss. Nutzen Sie ihn, um das übergeordnete Gerät über ein Netzwerk fernzusteuern.
- ② **Statusanzeige für die 100-MBit/s-Verbindung**  
Oranges Leuchten weist auf eine funktionierende 100-MBit/s-Verbindung mit einem Ethernet-Netzwerk hin.
- ③ **Anzeige für Verbindungsstatus und Aktivität**  
Grünes Leuchten weist auf eine bestehende Verbindung zwischen den Geräten hin. Blinken bedeutet, dass Signale zwischen den Geräten ausgetauscht werden.

## Die Ethernet-Karte einbauen



### Wichtig

Bevor Sie die Ethernet-Karte ein- oder ausbauen, ziehen Sie das Netzkabel des übergeordneten Geräts aus der Steckdose.

- 1 Entfernen Sie die vier Schrauben (A) der im CD-400U DAB installierten Platzhalterkarte.

### Wichtig

Entfernen Sie keine anderen als die angegebenen Schrauben.

- 2 Ziehen Sie die Platzhalterkarte vorsichtig aus dem Gerät heraus.
- 3 Die Platzhalterkarte ist über ein Kabel mit dem CD-400U DAB verbunden. Drehen Sie die Platzhalterkarte herum und ziehen Sie den Stecker ab.
- 4 Verbinden Sie den Stecker mit der Ethernet-Karte. Achten Sie auf festen Sitz des Steckers. (Wenn Sie Schwierigkeiten haben, prüfen Sie, ob Sie den Stecker vielleicht anders herum befestigen müssen.)
- 5 Schieben Sie die Ethernet-Karte vorsichtig in den CD-400U DAB hinein, und befestigen Sie sie mit den vier Schrauben (A).

Ziehen Sie die Schrauben nicht zu fest an, um die Gewinde nicht zu überdrehen.

Vergewissern Sie sich nach dem Einbau, dass die Schrauben nicht lose sind oder herausragen.

### Anmerkung

Vergewissern Sie sich, dass der CD-400U DAB die neueste Firmware nutzt.

## Mit einem Ethernet-Netzwerk verbinden

Nutzen Sie ein Netzkabel, um den RJ-45-Anschluss der Karte mit einem Ethernet-Netzwerk zu verbinden.

## Die Netzwerkfunktionen konfigurieren

Um den CD-400U DAB mithilfe des Telnet-Protokolls über ein Ethernet-Netzwerk fernsteuern zu können, müssen Sie die Steuerung auf dem Gerät zunächst aktivieren.

### Die Steuerung über Ethernet aktivieren

Führen Sie die folgenden Schritte aus:

- 1 Wählen Sie den Menüpunkt **Serial Mode**.  
(Einzelheiten zur Menübedienung entnehmen Sie bitte dem Benutzerhandbuch für den CD-400U DAB.)

```
Serial Mode
< RS-232C >
```

Auswahlmöglichkeiten: RS-232C (Voreinstellung), Ethernet

- 2 Wählen Sie **Ethernet**, um die IF-E100 für die Steuerung des Geräts zu nutzen.
- 3 Bestätigen Sie die Auswahl.  
Die übergeordneten Menüebene erscheint wieder.

### Anmerkung

- Wenn Sie das Gerät wieder über eine serielle Verbindung fernsteuern wollen, müssen Sie hier wieder die Einstellung RS-232C wählen.
- Die gewählte Einstellung bleibt auch nach dem Ausschalten des Geräts gespeichert.

### Weitere Netzwerkeinstellungen

Über den Menüpunkt **Network Set.** können Sie weitere Netzwerkeinstellungen vornehmen.

#### ■ Das Passwort ändern

Sie können das vorgegebene Passwort für die Netzwerkverbindung ändern (Voreinstellung: 400). Es kann aus maximal 10 Ziffern bestehen.

- 1 Wählen Sie den Menüpunkt **Network Set.**, um zu den Netzwerkeinstellungen zu gelangen.

```
Network Set.
< Password >
```

- 2 Wählen Sie **Password**.

```
Password
[400 ]
```

- 3 Geben Sie ein Passwort mithilfe der Zifferntasten auf dem Gerät oder der Fernbedienung ein.  
Das blinkende Zeichen zeigt den Cursor (Bearbeitungspunkt) an. An dieser Stelle können Sie eine Ziffer eingeben. Um den Cursor zu bewegen, drehen Sie das Rad oder drücken Sie die Tasten ◀◀/▶▶ [ </> ] auf der Fernbedienung.
- 4 Drücken Sie auf das Rad (Fernbedienung: **ENTER**-Taste), um die Auswahl zu übernehmen und zur übergeordneten Menüebene zurückzukehren.

### Anmerkung

- Das gewählte Passwort bleibt auch nach dem Ausschalten des Geräts gespeichert.

- Um Zeichen zu löschen, drücken Sie die Taste **CLEAR**. Dabei werden alle Ziffern rechts des Cursors gelöscht.

### ■ Den IP-Modus festlegen

Hier legen Sie fest, wie die IP-Adresse bezogen werden soll:

- **Static**: IP-Adresse, Teilnetzmaske, Standardgateway und DNS-Adresse müssen manuell eingegeben werden.
- **Auto (DHCP)**: Das Gerät bezieht die genannten Einstellungen automatisch. Wählen Sie diese Einstellung, wenn ein DHCP-Server im Netzwerk vorhanden ist.

- 1 Wählen Sie den Menüpunkt **Network Set.**, um zu den Netzwerkeinstellungen zu gelangen.

```
Network Set.
< Password >
```

- 2 Wählen Sie **IP Mode**.

```
IP Mode
< Auto(DHCP) >
```

- 3 Wählen Sie den gewünschten IP-Modus.

Auswahlmöglichkeiten:

Auto (DHCP) (Voreinstellung), Static

- 4 Bestätigen Sie die Auswahl. Die übergeordneten Menüebene erscheint wieder.

#### Anmerkung

Die gewählte Einstellung bleibt auch nach dem Ausschalten des Geräts gespeichert.

### ■ Die IP-Adresse festlegen

Geben Sie hier die IP-Adresse ein, über die das Gerät im IP-Modus **Static** erreichbar sein soll (Voreinstellung: 192.168.000.040).

- 1 Wählen Sie den Menüpunkt **Network Set.**, um zu den Netzwerkeinstellungen zu gelangen.

```
Network Set.
< Password >
```

- 2 Wählen Sie **IP Address**.

```
IP Address
192.168.000.040
```

- 3 Geben Sie eine gültige IP-Adresse mithilfe der Zifferntasten auf dem Gerät oder der Fernbedienung ein.

Das blinkende Zeichen zeigt den Cursor (Bearbeitungspunkt) an. An dieser Stelle können Sie eine Ziffer eingeben. Um den Cursor zu bewegen, drehen Sie das Rad oder drücken Sie die Tasten **◀◀/▶▶** [**</>**] auf der Fernbedienung.

- 4 Drücken Sie auf das Rad (Fernbedienung: **ENTER**-Taste), um die Auswahl zu übernehmen und zur übergeordneten Menüebene zurückzukehren.

#### Anmerkung

- Diese Einstellung können Sie nicht ändern, wenn Auto (DHCP) als IP-Modus ausgewählt ist.
- Die gewählte Einstellung bleibt auch nach dem Ausschalten des Geräts gespeichert.
- Geben Sie die Zahlen hier immer dreistellig mit führenden Nullen ein. Geben Sie beispielsweise 192.168.000.001 ein, wenn die Adresse 192.168.0.1 lautet.

### ■ Die Teilnetzmaske festlegen

Geben Sie hier die Teilnetzmaske ein, über die das Gerät im IP-Modus **Static** erreichbar sein soll (Voreinstellung: 255.255.255.000).

- 1 Wählen Sie den Menüpunkt **Network Set.**, um zu den Netzwerkeinstellungen zu gelangen.

```
Network Set.
< Password >
```

- 2 Wählen Sie **Subnet Mask**.

```
Subnet Mask
255.255.255.000
```

- 3 Geben Sie eine gültige Teilnetzmaske mithilfe der Zifferntasten auf dem Gerät oder der Fernbedienung ein.

Das blinkende Zeichen zeigt den Cursor (Bearbeitungspunkt) an. An dieser Stelle können Sie eine Ziffer eingeben. Um den Cursor zu bewegen, drehen Sie das Rad oder drücken Sie die Tasten **◀◀/▶▶** [**</>**] auf der Fernbedienung.

- 4 Drücken Sie auf das Rad (Fernbedienung: **ENTER**-Taste), um die Auswahl zu übernehmen und zur übergeordneten Menüebene zurückzukehren.

#### Anmerkung

- Diese Einstellung können Sie nicht ändern, wenn Auto (DHCP) als IP-Modus ausgewählt ist.
- Die gewählte Einstellung bleibt auch nach dem Ausschalten des Geräts gespeichert.

### ■ Den Standardgateway festlegen

Geben Sie hier den Standardgateway für den IP-Modus **Static** ein (Voreinstellung: 192.168.000.001).

- 1 Wählen Sie den Menüpunkt **Network Set.**, um zu den Netzwerkeinstellungen zu gelangen.

```
Network Set.
< Password >
```

- 2 Wählen Sie **Gateway**.

```
Gateway
192.168.000.001
```

- 3 Geben Sie die Adresse des Standardgateways mithilfe der Zifferntasten auf dem Gerät oder der Fernbedienung ein.

Das blinkende Zeichen zeigt den Cursor (Bearbeitungspunkt) an. An dieser Stelle können Sie eine Ziffer eingeben. Um den Cursor zu bewegen, drehen Sie das Rad oder drücken Sie die Tasten **◀◀/▶▶** [**</>**] auf der Fernbedienung.

- 4 Drücken Sie auf das Rad (Fernbedienung: ENTER-Taste), um die Auswahl zu übernehmen und zur übergeordneten Menüebene zurückzukehren.

#### Anmerkung

- Diese Einstellung können Sie nicht ändern, wenn Auto (DHCP) als IP-Modus ausgewählt ist.
- Die gewählte Einstellung bleibt auch nach dem Ausschalten des Geräts gespeichert.

#### ■ Die DNS-Adresse festlegen

Geben Sie hier die Adresse des gewünschten Domain Name Servers für den IP-Modus Static ein (Voreinstellung: 192.168.000.001).

- 1 Wählen Sie den Menüpunkt Network Set., um zu den Netzwerkeinstellungen zu gelangen.

```
Network Set.  
< Password >
```

- 2 Wählen Sie DNS Address.

```
DNS Address  
192.168.000.001
```

- 3 Geben Sie eine gültige DNS-Adresse mithilfe der Zifferntasten auf dem Gerät oder der Fernbedienung ein.  
Das blinkende Zeichen zeigt den Cursor (Bearbeitungspunkt) an. An dieser Stelle können Sie eine Ziffer eingeben. Um den Cursor zu bewegen, drehen Sie das Rad oder drücken Sie die Tasten ◀◀/▶▶ [⟨/⟩] auf der Fernbedienung.
- 4 Drücken Sie auf das Rad (Fernbedienung: ENTER-Taste), um die Auswahl zu übernehmen und zur übergeordneten Menüebene zurückzukehren.

#### Anmerkung

- Diese Einstellung können Sie nicht ändern, wenn Auto (DHCP) als IP-Modus ausgewählt ist.
- Die gewählte Einstellung bleibt auch nach dem Ausschalten des Geräts gespeichert.

---

## Fernsteuerung über das Netzwerk

---

Sie können den Recorder über eine Ethernet-Netzwerkverbindung mithilfe des Telnet-Protokolls (Port 23) fernsteuern.

---

### Erforderliche Einstellungen für eine Telnet-Verbindung

Um eine Telnet-Verbindung mit dem Gerät aufzubauen, sind die folgenden Einstellungen erforderlich:

- IP-Adresse:  
Die IP-Adresse des Geräts wird auf der Menüseite IP Address angezeigt. (Siehe „Die IP-Adresse festlegen“ auf Seite 5.)
- Portnummer: 23
- Passwort: 400 (Voreinstellung)  
Kann (und sollte) über den Menüpunkt Password geändert werden. (Siehe „Das Passwort ändern“ auf Seite 4.)

---

### Eine Telnet-Verbindung mit dem Gerät herstellen

- 1 Nachdem Sie über die oben beschriebene IP-Adresse und Portnummer eine Telnet-Verbindung mit dem Gerät aufgebaut haben, drücken Sie auf Ihrem Computer die Eingabetaste.  
An der Telnet-Eingabeaufforderung erscheint „Enter Password“.
- 2 Geben Sie das Passwort ein, und drücken Sie die Eingabetaste.  
Nach erfolgreicher Anmeldung erscheint die Meldung „Login Successful“.

#### Anmerkung

- Mehrere gleichzeitige Telnet-Verbindungen sind nicht möglich. Wenn bereits eine Telnet-Verbindung besteht, lassen sich keine weiteren Verbindungen aufbauen.
- Eine bestehende Telnet-Verbindung wird unterbrochen, sobald Sie im Menü unter Network Set. etwas ändern.
- Das Telnet-Befehlsprotokoll für den CD-400U DAB können Sie sich von der deutschen Website (<https://tascam.de/>) herunterladen.

---

## Technische Daten

---

### Eingang/Ausgang

#### ■ Ethernet-Anschluss

Anschlussart: RJ-45  
Übertragungsprotokoll: Telnet  
Portnummer: 23  
Passwort: Bis zu 10 Ziffern  
Ethernet-Standard: 100BASE-TX  
Kabel: CAT 5e oder besser.

---

### Stromversorgung und sonstige Daten

#### ■ Abmessungen

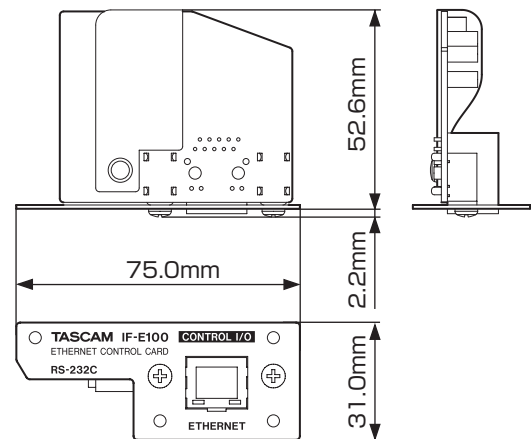
75 mm × 31 mm × 55 mm  
(Breite × Höhe × Tiefe, einschließlich hervorstehende Teile)

#### ■ Gewicht

37 g

---

## Maßzeichnung



- Abbildungen können teilweise vom tatsächlichen Erscheinungsbild des Produkts abweichen.
- Änderungen an Konstruktion und technischen Daten vorbehalten.

---

## Softwarelizenzierung

---

Der folgende Text wird aus rechtlichen Gründen im Original wiedergegeben.

### Apache License

Version 2.0, January 2004

<http://www.apache.org/licenses/>

TERMS AND CONDITIONS FOR USE, REPRODUCTION, AND DISTRIBUTION

#### 1. Definitions.

“License” shall mean the terms and conditions for use, reproduction, and distribution as defined by Sections 1 through 9 of this document.

“Licensor” shall mean the copyright owner or entity authorized by the copyright owner that is granting the License.

“Legal Entity” shall mean the union of the acting entity and all other entities that control, are controlled by, or are under common control with that entity. For the purposes of this definition, “control” means (i) the power, direct or indirect, to cause the direction or management of such entity, whether by contract or otherwise, or (ii) ownership of fifty percent (50%) or more of the outstanding shares, or (iii) beneficial ownership of such entity.

“You” (or “Your”) shall mean an individual or Legal Entity exercising permissions granted by this License.

“Source” form shall mean the preferred form for making modifications, including but not limited to software source code, documentation source, and configuration files.

“Object” form shall mean any form resulting from mechanical transformation or translation of a Source form, including but not limited to compiled object code, generated documentation, and conversions to other media types.

“Work” shall mean the work of authorship, whether in Source or Object form, made available under the License, as indicated by a copyright notice that is included in or attached to the work (an example is provided in the Appendix below).

“Derivative Works” shall mean any work, whether in Source or Object form, that is based on (or derived from) the Work and for which the editorial revisions, annotations, elaborations, or other modifications represent, as a whole, an original work of authorship. For the purposes of this License, Derivative Works shall not include works that remain separable from, or merely link (or bind by name) to the interfaces of, the Work and Derivative Works thereof.

“Contribution” shall mean any work of authorship, including the original version of the Work and any modifications or additions to that Work or Derivative Works thereof, that is intentionally submitted to Licensor for inclusion in the Work by the copyright owner or by an individual or Legal Entity authorized to submit on behalf of the copyright owner. For the purposes of this definition, “submitted” means any form of electronic, verbal, or written communication sent to the Licensor or its representatives, including but not limited to communication on electronic mailing lists, source code control systems, and issue tracking systems that are managed by, or on behalf of, the Licensor for the purpose of discussing and improving the Work, but excluding communication that is conspicuously marked or otherwise designated in writing by the copyright owner as “Not a Contribution.”

“Contributor” shall mean Licensor and any individual or Legal Entity on behalf of whom a Contribution has been received by Licensor and subsequently incorporated within the Work.

**2. Grant of Copyright License.** Subject to the terms and conditions of this License, each Contributor hereby grants to You a perpetual, worldwide, non-exclusive, no-charge, royalty-free, irrevocable copyright license to reproduce, prepare Derivative Works of, publicly display, publicly perform, sublicense, and distribute the Work and such Derivative Works in Source or Object form.

**3. Grant of Patent License.** Subject to the terms and conditions of this License, each Contributor hereby grants to You a perpetual, worldwide, non-exclusive, no-charge, royalty-free, irrevocable (except as stated in this section) patent license to make, have made, use, offer to sell, sell, import, and otherwise transfer the Work, where such license applies only to those patent claims licensable by such Contributor that are necessarily infringed by their Contribution(s) alone or by combination of their Contribution(s) with the Work to which such Contribution(s) was submitted. If You institute patent litigation against any entity (including a cross-claim or counterclaim in a lawsuit) alleging that the Work or a Contribution incorporated within the Work constitutes direct or contributory patent infringement, then any patent licenses granted to You under this License for that Work shall terminate as of the date such litigation is filed.

**4. Redistribution.** You may reproduce and distribute copies of the Work or Derivative Works thereof in any medium, with or without modifications, and in Source or Object form, provided that You meet the following conditions:

- a. You must give any other recipients of the Work or Derivative Works a copy of this License; and
- b. You must cause any modified files to carry prominent notices stating that You changed the files; and
- c. You must retain, in the Source form of any Derivative Works that You distribute, all copyright, patent, trademark, and attribution notices from the Source form of the Work, excluding those notices that do not pertain to any part of the Derivative Works; and
- d. If the Work includes a “NOTICE” text file as part of its distribution, then any Derivative Works that You distribute must include a readable copy of the attribution notices contained within such NOTICE file, excluding those notices that do not pertain to any part of the Derivative Works, in at least one of the following places: within a NOTICE text file distributed as part of the Derivative Works; within the Source form or documentation, if provided along with the Derivative Works; or, within a display generated by the Derivative Works, if and wherever such third-party notices normally appear. The contents of the NOTICE file are for informational purposes only and do not modify the License. You may add Your own attribution notices within Derivative Works that You distribute, alongside or as an addendum to the NOTICE text from the Work, provided that such additional attribution notices cannot be construed as modifying the License.

You may add Your own copyright statement to Your modifications and may provide additional or different license terms and conditions for use, reproduction, or distribution of Your modifications, or for any such Derivative Works as a whole, provided Your use, reproduction, and distribution of the Work otherwise complies with the conditions stated in this License.

**5. Submission of Contributions.** Unless You explicitly state otherwise, any Contribution intentionally submitted for inclusion in the Work by You to the Licensor shall be under the terms and conditions of this License, without any additional terms



or conditions. Notwithstanding the above, nothing herein shall supersede or modify the terms of any separate license agreement you may have executed with Licensor regarding such Contributions.

**6. Trademarks.** This License does not grant permission to use the trade names, trademarks, service marks, or product names of the Licensor, except as required for reasonable and customary use in describing the origin of the Work and reproducing the content of the NOTICE file.

**7. Disclaimer of Warranty.** Unless required by applicable law or agreed to in writing, Licensor provides the Work (and each Contributor provides its Contributions) on an "AS IS" BASIS, WITHOUT WARRANTIES OR CONDITIONS OF ANY KIND, either express or implied, including, without limitation, any warranties or conditions of TITLE, NON-INFRINGEMENT, MERCHANTABILITY, or FITNESS FOR A PARTICULAR PURPOSE. You are solely responsible for determining the appropriateness of using or redistributing the Work and assume any risks associated with Your exercise of permissions under this License.

**8. Limitation of Liability.** In no event and under no legal theory, whether in tort (including negligence), contract, or otherwise, unless required by applicable law (such as deliberate and grossly negligent acts) or agreed to in writing, shall any Contributor be liable to You for damages, including any direct, indirect, special, incidental, or consequential damages of any character arising as a result of this License or out of the use or inability to use the Work (including but not limited to damages for loss of goodwill, work stoppage, computer failure or malfunction, or any and all other commercial damages or losses), even if such Contributor has been advised of the possibility of such damages.

**9. Accepting Warranty or Additional Liability.** While redistributing the Work or Derivative Works thereof, You may choose to offer, and charge a fee for, acceptance of support, warranty, indemnity, or other liability obligations and/or rights consistent with this License. However, in accepting such obligations, You may act only on Your own behalf and on Your sole responsibility, not on behalf of any other Contributor, and only if You agree to indemnify, defend, and hold each Contributor harmless for any liability incurred by, or claims asserted against, such Contributor by reason of your accepting any such warranty or additional liability.

END OF TERMS AND CONDITIONS

## APPENDIX: How to apply the Apache License to your work

To apply the Apache License to your work, attach the following boilerplate notice, with the fields enclosed by brackets "[]" replaced with your own identifying information. (Don't include the brackets!) The text should be enclosed in the appropriate comment syntax for the file format. We also recommend that a file or class name and description of purpose be included on the same "printed page" as the copyright notice for easier identification within third-party archives.

Copyright [yyyy] [name of copyright owner]

Licensed under the Apache License, Version 2.0 (the "License");  
you may not use this file except in compliance with the License.  
You may obtain a copy of the License at

<http://www.apache.org/licenses/LICENSE-2.0>

Unless required by applicable law or agreed to in writing, software distributed under the License is distributed on an "AS IS" BASIS, WITHOUT WARRANTIES OR CONDITIONS OF ANY KIND, either express or implied.

See the License for the specific language governing permissions and limitations under the License.

# TASCAM

# IF-E100

## TEAC CORPORATION

Phone: +81-42-356-9143

1-47 Ochiai, Tama-shi, Tokyo 206-8530, Japan

<https://tascam.jp/jp>

---

## TEAC AMERICA, INC.

Phone: +1-323-726-0303

1834 Gage Road, Montebello, California 90640 USA

<http://tascam.com/>

---

## TEAC UK Ltd.

Phone: +44-1923-797205

Meridien House, 69-71 Clarendon Road, Watford, Herts WD17 1DS, United Kingdom

<https://tascam.eu/>

---

## TEAC EUROPE GmbH

Telefon: +49-611-71580

Bahnstrasse 12, 65205 Wiesbaden-Erbenheim, Deutschland

<https://tascam.de/>

---

## TEAC SALES & TRADING (SHENZHEN) CO., LTD

Phone: +86-755-88311561~2

Room 817, Block A, Hailrun Complex, 6021 Shennan Blvd., Futian District, Shenzhen 518040, China