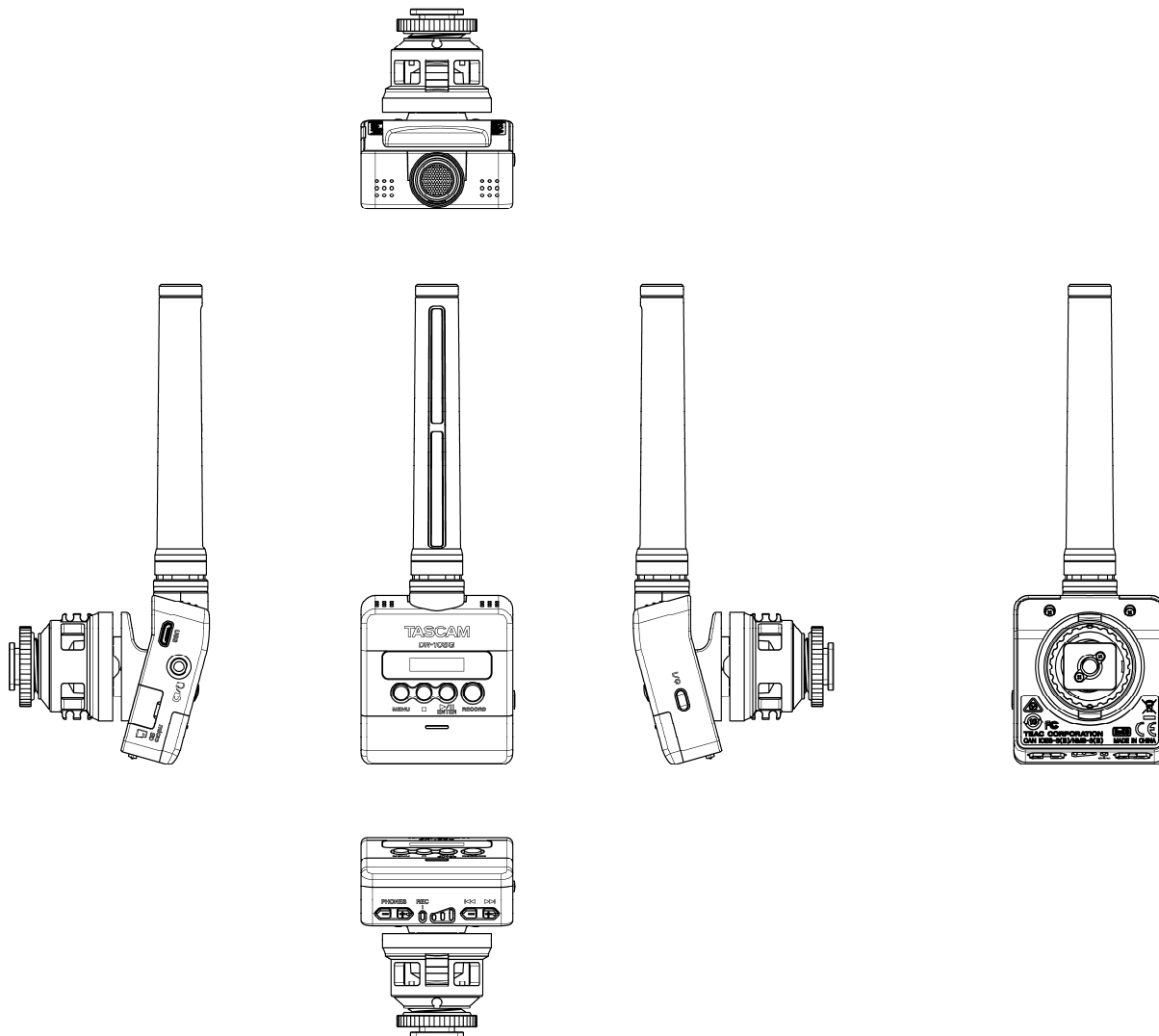


2016年3月

仕様書  
DSLR 用リニア PCM レコーダー  
**DR-10SG**



[定格]

記録メディア

microSD カード(64MB ~ 2GB)

microSDHC カード(4GB ~ 32GB)

録音再生フォーマット

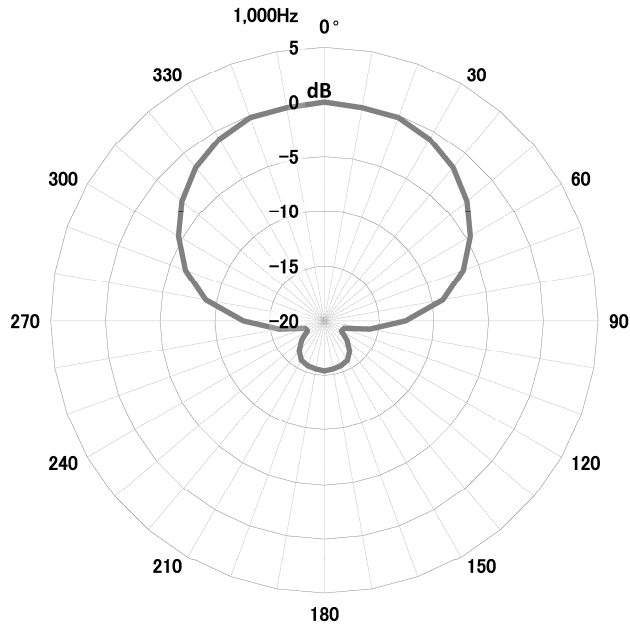
44.1k/48kHz、16/24 ビット

MONO/POLY WAV (BWF フォーマット)

[入出力定格]

マイク入力

指向特性 : スーパーカーディオイド  
マイクゲイン : 0 ~ +50dB (1dB step)



Ω / 端子

コネクター\* : 3.5mm (1/8") ステレオミニジャック (音声出力は DUAL MONO 出力)  
\*アッテネートケーブル接続時は、出力レベルが減衰できます。

USB 端子

コネクター : Micro-B タイプ  
フォーマット : USB2.0 HIGH SPEED マスストレージクラス

[オーディオ特性]

周波数特性

50 ~ 20kHz

S/N 比

78dB (MIC ゲイン+30dB、A-weight)

[一般]

電源

単 4 形電池 × 1 本 (アルカリ乾電池、ニッケル水素電池またはリチウム乾電池)  
パソコンからの USB バスパワー

消費電力

0.75W (最大時)

消費電流 (USB バスパワー)

0.15A (最大時)

電池持続時間 (連続使用時)

●アルカリ乾電池 (EVOLTA) 使用時

	フォーマット	持続時間	備考
録音時	WAV、48kHz、24 ビット	約 8.5 時間	ヘッドホン未接続 リミッター: オフ デュアル録音: オフ ファイルタイプ: MONO

録音時: JEITA 録音時

●ニッケル水素電池（eneloop）使用時

	フォーマット	持続時間	備考
録音時	WAV、48kHz、24ビット	約 7.5 時間	ヘッドホン未接続 リミッター:オフ デュアル録音:オフ ファイルタイプ:MONO

録音時: JEITA 録音時

●リチウム乾電池（Energizer ULTIMATE LITHIUM）使用時

	フォーマット	持続時間	備考
録音時	WAV、48kHz、24ビット	約 15 時間	ヘッドホン未接続 リミッター:オフ デュアル録音:オフ ファイルタイプ:MONO

録音時: JEITA 録音時

日時情報保存用

リチウム二次電池×1（内蔵）

寸法

53 x 168.1 x 70.3 mm（幅 x 高さ x 奥行き、突起部を含まず）

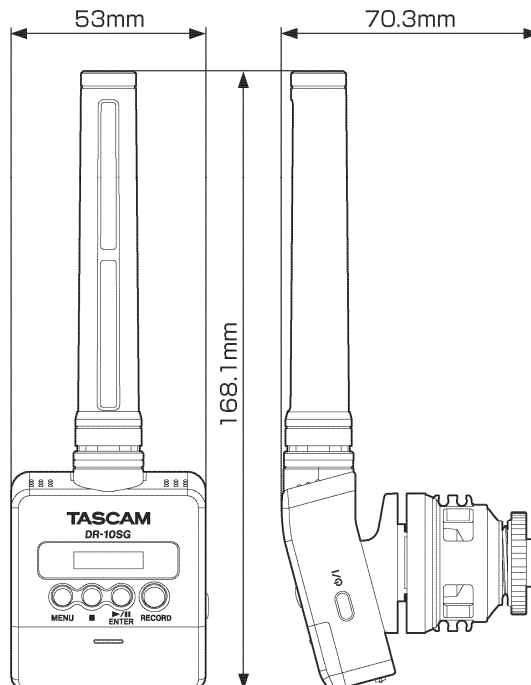
質量

110g／98g（電池を含む／電池を含まず）

動作温度

0 ~ 40℃

[寸法図]



※第三者の著作物は、個人として楽しむなどのほかは、著作権法上権利者に無断で使用できません。装置の適正使用をお願い致します。弊社では、お客様による権利侵害行為につき一切の責任を負担致しません。

※TASCAM および タスカム は、ティアック株式会社の登録商標です。

※その他、記載されている会社名、製品名、ロゴマークは各社の商標または登録商標です。

※仕様および外観は改善のため予告なく変更することがあります。

※本資料に記載の内容は 2016 年 3 月現在のものです。