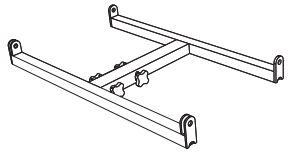


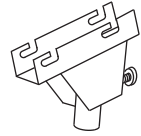
ADATTATORE PER PIANTANA E UTILIZZO IN APPOGGIO STAND ADAPTOR AND FLOOR STACK USES

Opzione/option: DSA 4

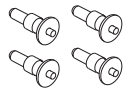
Kit completo Complete kit



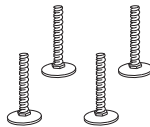
Staffa
Stirrup



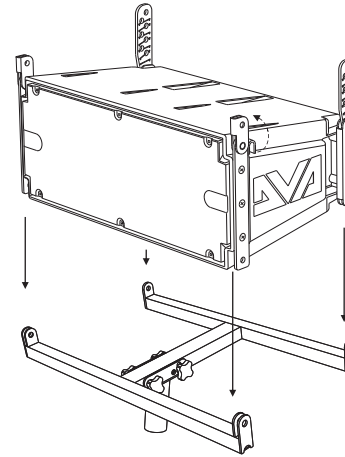
Snodo regolabile
Adjustable joint



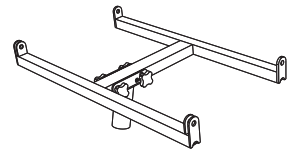
Pins per bloccaggio
Fixing pins



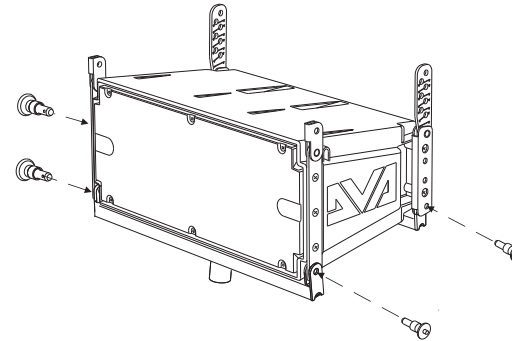
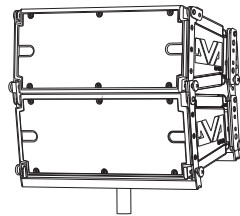
Piedi in gomma L=50mm
Rubber feet L=50mm



Posizionare il diffusore DVA T4 nelle apposite sedi
Position DVA T4 speaker on special seats on stirrup



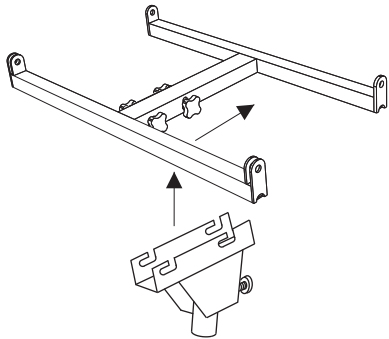
Per supporto asta
Stand adaptor



Bloccare il diffusore con i perni a corredo.
Procedere nell'assemblaggio degli altri diffusori
come indicato nei manuale d'uso.

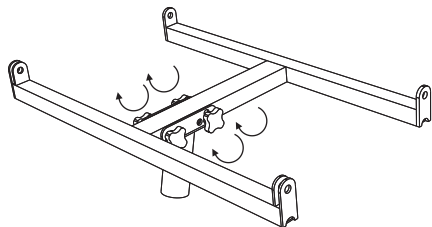
Stop the speaker with fixing pins supplied.
Proceed with assembly of the speakers
as shown in user manual.

Installazione installation



Svitare leggermente i pomelli.
Fissare lo snodo alla staffa; fare corrispondere le
4 asole sullo snodo con i 4 pomelli sulla staffa.
Fare scivolare lo snodo verso il retro della staffa.

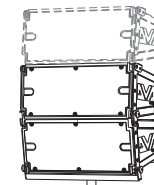
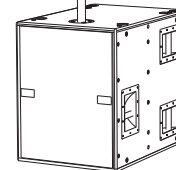
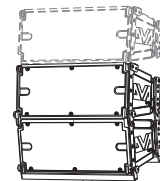
Lightly unscrew the knobs
Fix adjustable joint to stirrup; match the 4 slots
on the adjustable joint with 4 knobs on the stirrup.
Slide adjustable joint to back part of stirrup



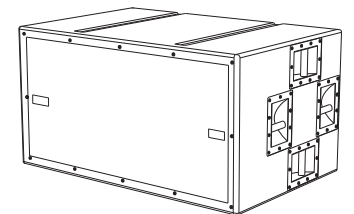
Stringere i pomelli in modo da sboccare lo snodo con
la staffa.

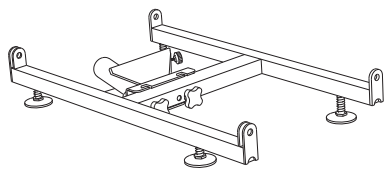
Tighten knobs to block the adjustable joint to stirrup

Esempi: Examples:

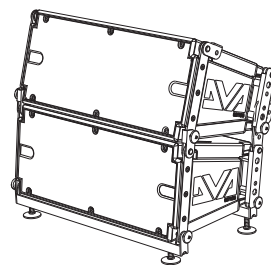


Standard stand

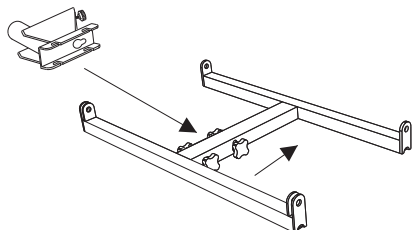




In appoggio
Floor stack

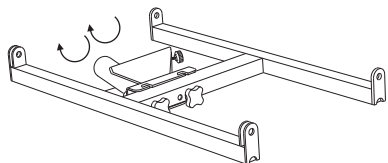


Installazione installation



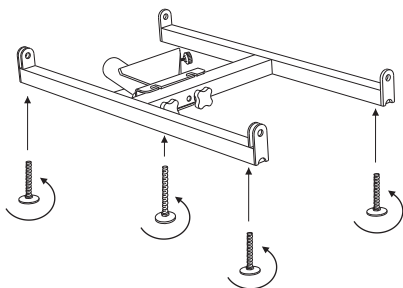
Svitare leggermente i pomelli
Fissare lo snodo alla staffa; fare corrispondere le 2
asole sullo snodo con i 2 pomelli sulla staffa.
Fare scivolare lo snodo verso il retro della staffa.

Lightly unscrew the knobs
Fix adjustable joint to stirrup; match the 2 slots
on the adjustable joint with 2 knobs on the stirrup.
Slide adjustable joint to back part of stirrup



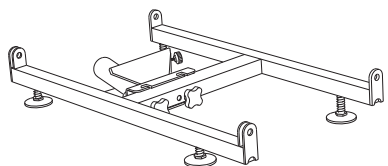
Stringere i pomelli in modo da bloccare lo snodo con la
staffa.

Tighten knobs to block the adjustable joint to stirrup



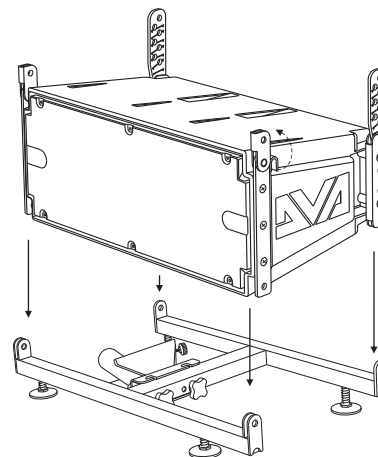
Avvitare i piedini nei dadi filettati presenti nella parte
inferiore della staffa.

Screw the feet to thread nuts present on bottom part
of stirrup.

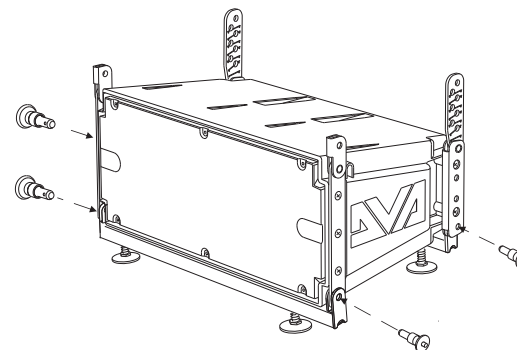


Regolare l'altezza dei piedi in funzione della superficie
d'appoggio

Adjust the feet height according to floor level



Posizionare il diffusore DVA T4 nelle apposite sedi
Position DVA T4 speaker on special seats on stirrup



Bloccare il diffusore con i perni a corredo.
Procedere nell'assemblaggio degli altri diffusori
come indicato nei manuale d'uso.

Stop the speaker with fixing pins supplied.
Proceed with assembly of the speakers
as shown in user manual.

Esempi:
Examples:

