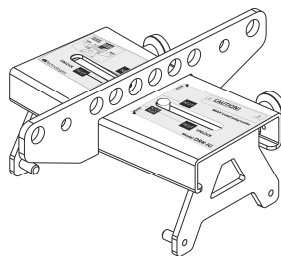


ISTRUZIONI DI UTILIZZO DRK-IG

DRK-IG INSTRUCTIONS

Accessorio Accessory	Prodotto Product
DRK-IG DRK-IG	SERIE INGENIA INGENIA SERIES



DRK-IG --> FLY-BAR per la serie INGENIA
DRK-IG --> FLY-BAR for INGENIA series speaker



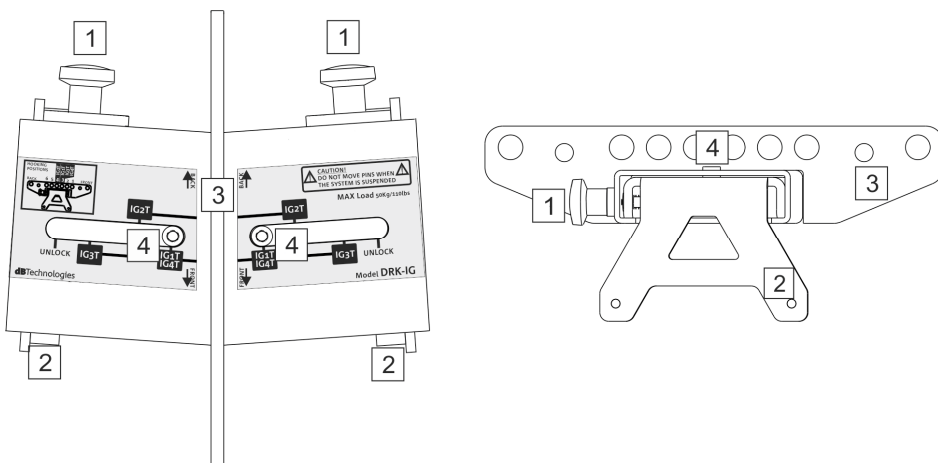
ATTENZIONE DRK-IG deve essere utilizzato solo da personale qualificato! Assicurarsi che l'installazione sia posizionata in modo stabile e sicuro per scongiurare ogni condizione di pericolo per persone, animali e/o cose. L'utilizzatore è tenuto a verificare le regolamentazioni e le leggi cogenti in materia di sicurezza nel Paese in cui si utilizza il prodotto. Installare il prodotto attenendosi a quanto illustrato in queste istruzioni.

WARNING For installation of DRK-IG use only specialist personnel! Make sure that the installation is positioned in a stable and secure way in order to avoid any dangerous conditions for people, animals and/or objects. It is mandatory to follow the safety law and regulations of the Country in which the equipment is installed. Install the product as described in these instructions.

Elementi principali di DRK-IG

DRK-IG main components

- [1] Pistoncini a molla di bloccaggio/sbloccaggio || *Blocking/unblocking indexing plungers*
- [2] Staffe mobili laterali di fissaggio del diffusore || *Mobile side brackets for speaker mounting.*
- [3] Staffa di appensione con fori prefissati || *Hanging bracket with holes for hooking*
- [4] Cursori di posizione || *Position markers*

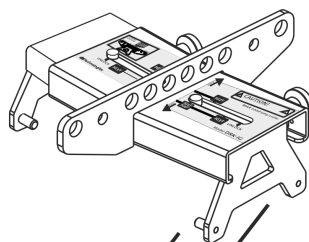
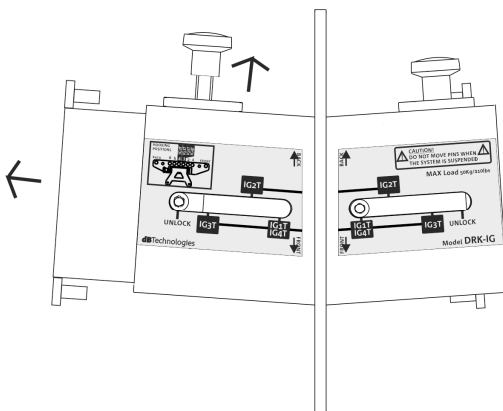


Esempio di installazione con IG4T

IG4T installation example

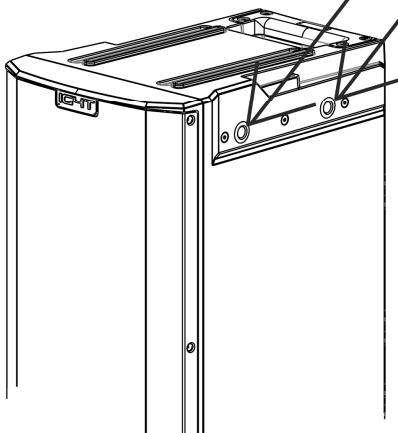
a) Tenendo tirato verso l'esterno il pistoncino relativo [1], estrarre verso la posizione di UNLOCK (indicata dal cursore [4]) una delle 2 staffe laterali [2]. Rilasciare quindi il pistoncino e assicurarsi che la staffa sia bloccata saldamente in questa posizione. Con lo stesso procedimento portare l'altra staffa nella posizione relativa al modello di speaker da installare (in questo esempio la posizione mostrata in figura è IG1T/IG4T).

a) *Extract one of the two side brackets into the UNLOCK position (as indicated by the position marker [4]), while pulling the related indexing plunger [1]. Release the plunger and check that the bracket is firmly fastened in this position. With the same procedure, put the other bracket in the position related to the model of the chosen speaker model (in this example the position is IG1T/IG4T, as shown in the picture).*



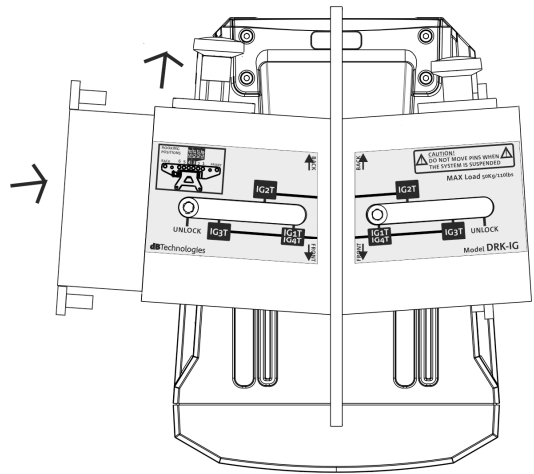
b) Allineare DRK-IG a INGENIA IG4T ed inserire i perni della staffa, (nel lato fissato in posizione IG1T/IG4T) in corrispondenza dei fori dello speaker, come mostrato in figura.

b) *Align DRK-IG and INGENIA IG4T and insert the pins of the bracket (the side fastened in the position IG1T/IG4T) in the holes of the speaker, as shown in the picture.*



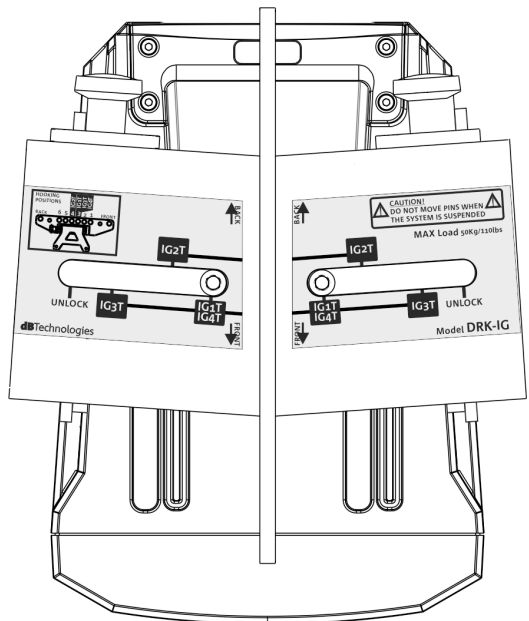
c) Tenendo tirato verso l'esterno il pistoncino relativo [1], spingere verso l'interno la staffa laterale [2] dalla posizione UNLOCK fino a che il cursore [4] non indica la posizione finale dello speaker IG1T/IG4T.

c) *Push inward the side bracket [2] while pulling the related indexing plunger [1], from the position UNLOCK until the position marker [4] is in the final position of IG1T/IG4T.*

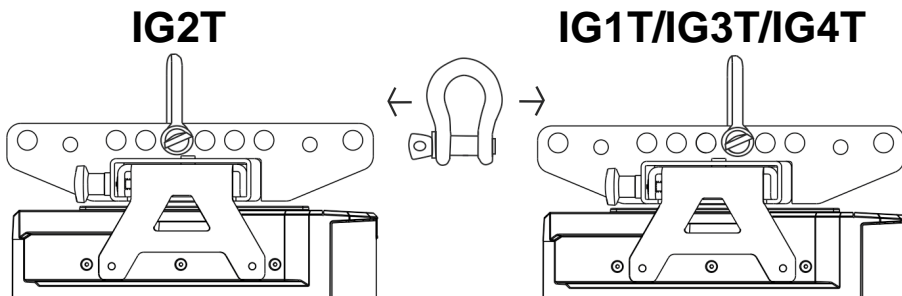


d) Verificare che DRK-IG sia bloccato, che i pistoncini [1] siano completamente rilasciati come mostrato in figura, e che entrambi i cursori [4] siano nella posizione corretta. Verificare inoltre che il dispositivo sia privo di giochi meccanici una volta installato.

d) *Check that DRK-IG is properly fastened, check that the plungers [1] are completely released, and verify that both the position markers [4] are in the correct position. At last, check that the system is without clearance.*



- e) Posizionare l'eventuale sistema di aggancio (un grillo per appensione non fornito), per sollevamento tramite catena, nella posizione indicata, che varia a seconda del modello di speaker. La posizione corretta è indicata nella figura sottostante.
- e) Put the optional lifting device (a shackle not included) for chain suspension, in the appropriate position, depending on the model of the speaker. The right position is shown in the picture below.



- f) Per disinstallare il dispositivo dopo l'uso, utilizzare il procedimento inverso.
- f) Use the reverse procedure, if it is necessary to disassemble the system.



ATTENZIONE

La progettazione, il dimensionamento, l'installazione, il collaudo e la manutenzione dei sistemi di appensione in ambito audio deve essere affidata a personale qualificato ed autorizzato. AEB Industriale s.r.l. declina ogni responsabilità per installazioni prive dei requisiti di sicurezza necessari.

WARNING:

Design, calculation, installation, testing and maintainance of suspension systems for audio equipment must be performed only by qualified and authorized personnel. AEB Industriale s.r.l. denies any and all responsibility for improper installations, in the absence of safety requirements.

Features, specification and appearance of products are subject to change without notice. dBTechnologies reserves the right to make changes or improvements in design or manufacturing without assuming any obligation to change or improve products previously manufactured.



AL FINE DELL'UTILIZZO IN SICUREZZA DELL'ACCESSORIO, VERIFICARNE PERIODICAMENTE FUNZIONALITA' E INTEGRITA' PRIMA DELL'UTILIZZO. CHECK PERIODICALLY THE INTEGRITY AND FUNCTIONALITY OF THIS OPTIONAL EQUIPMENT BEFORE THE USE, FOR A SAFETY INSTALLATION.

AEB
AEB INDUSTRIALE srl

A.E.B. Industriale Srl
Via Brodolini, 8
Località Crespellano
40053 VALSAMOGGIA
BOLOGNA (ITALIA)

Tel +39 051 969870
Fax +39 051 969725

www.dbtechnologies.com
info@dbtechnologies-aeb.com