

# DVA K5







## 3-Way アクティブ ラインアレイモジュール

取扱説明書











## 安全にお使いいただくために

製品を安全に正しくお使いいただき、あなたや他の人々への危害や財産への損害を未然に防止するために、以下の注意事項をよくお読みください。

	<p><b>警告</b> 以下の内容を無視して誤った取り扱いをすると、人が死亡または重傷を負う可能性が想定される内容を示しています。</p>
 <p>電源プラグをコンセントから抜く</p>	<p>万一、異常が起きたら 煙が出た、変なにおいや音がするときは 機器の内部に異物や水などが入ったときは この機器を落とした、カバーを破損したときは すぐに機器本体の電源スイッチを切り、必ず電源プラグをコンセントから抜いてください。 異常状態のまま使用すると、火災/感電の原因となります。 販売店またはティアック 修理 センター (巻末に記載) に修理をご依頼ください。 万一、煙が出ていたり、変なにおいや音がするなどの異常状態のまま使用すると、火災や感電の原因となります。 すぐに機器本体の電源スイッチを切り、電源プラグをコンセントから抜いて下さい。 煙が出なくなるのを確認して、販売店まで修理をご依頼下さい。</p>
 <p>指示</p>	<p><b>電源プラグにほこりをためない</b> 電源プラグとコンセントの周りにゴミやほこりが付着すると、火災/感電の原因となります。 定期的(年1回くらい)に電源プラグを抜いて、乾いた布でゴミやほこりを取り除いてください。</p>
 <p>禁止</p>	<p><b>電源コードを傷つけない</b> 電源コードの上に重い物を載せたり、コードを壁や棚との間に挟み込んだり、本機の下敷きにしな 電源コードを加工したり、無理に曲げたり、ねじったり、引っ張ったり、熱器具に近づけて加熱したりしない コードが傷んだまま使用すると火災/感電の原因となります。 万一、電源コードが破損したら(芯線の露出、断線など)、販売店またはティアック 修理 センター (巻末に記載) に交換をご依頼ください。</p> <p><b>専用の電源コードを他の機器に使用しない</b> 故障、火災、感電の原因となります。</p> <p><b>交流100ボルト以外の電圧で使用しない</b> この機器を使用できるのは日本国内のみです。 表示された電源電圧(交流100ボルト)以外の電圧で使用しないでください。 また、船舶などの直流(DC)電源には接続しないでください。 火災/感電の原因となります。</p> <p><b>この機器を設置する場合は、放熱をよくするために、壁や他の機器との間は少し(20cm以上)離して設置する隙間を空けないと内部に熱がこもり、火災の原因となります。</b></p> <p><b>この機器の通風孔をふさがない</b> 通風孔をふさぐと内部に熱がこもり、火災の原因となります。</p> <p><b>この機器の隙間などから内部に金属類や燃えやすい物などを差し込む、または落とさない</b> 火災/感電の原因となります。</p>
 <p>禁止</p>	<p><b>機器の上に花瓶や水などが入った容器を置かない</b> 内部に水が入ると火災/感電の原因となります。</p>
 <p>分解禁止</p>	<p><b>この機器のカバーは絶対に外さない</b> カバーを外す、または改造すると、火災/感電の原因となります。 内部の点検/修理は販売店またはティアック 修理 センター (巻末に記載) にご依頼ください。</p> <p><b>この機器を改造しない</b> 火災/感電の原因となります。</p>

## 安全にお使いいただくために

製品を安全に正しくお使いいただき、あなたや他の人々への危害や財産への損害を未然に防止するために、以下の注意事項をよくお読みください。

	<p><b>警告</b> 以下の内容を無視して誤った取り扱いをすると、人が死亡または重傷を負う可能性が想定される内容を示しています。</p>
 <p>指示</p>	<p>設置の際は、資格や経験を持った人(専門業者)に必ず依頼する 天井や壁掛け設置、床などに設置の際は、設置場所の強度を確保する 使用者は必ず安定性と安全性を確認して人や動物・機器に損害を与えないようにしてください。 天井/壁/柱/床などに設置する場合は、設置部分の強度が機器の総重量に十分対応可能か確認してください。</p>
	<p><b>注意</b> 以下の内容を無視して誤った取り扱いをすると、人が傷害を負う可能性が想定される内容および物的損害のみの発生が想定される内容を示しています。</p>
 <p>電源プラグをコンセントから抜く</p>	<p>移動させる場合は、電源のスイッチを切るか、またはスタンバイにし、必ず電源プラグをコンセントから抜き、外部の接続コードを外す コードが傷つき、火災/感電の原因や、引っ掛けてけがの原因になることがあります。</p> <p>旅行などで長期間この機器を使用しないときやお手入れの際は、安全のため必ず電源プラグをコンセントから抜く 通電状態の放置やお手入れは、漏電や感電の原因となることがあります。</p>
 <p>指示</p>	<p>オーディオ機器を接続する場合は、各々の機器の取扱説明書をよく読み、電源を切り、説明にしたがって接続する また、接続は指定のコードを使用する</p> <p>電源を入れる前には、音量を最小にする 突然大きな音が出て、聴力障害などの原因となることがあります。</p> <p>この機器はコンセントの近くに設置し、電源プラグは簡単に手が届くようにする 異常が起きた場合は、すぐに電源プラグをコンセントから抜いて、完全に電源が切れるようにしてください。</p> <p>この機器には、専用の電源コードを使用する それ以外の物を使用すると、故障、火災、感電の原因となります。</p>
 <p>禁止</p>	<p>ぐらついた台の上や傾いた所など不安定な場所に置かない 湿気やほこりの多い場所に置かない。風呂、シャワー室では使用しない 調理台や加湿器のそばなど油煙や湯気が当たる場所に置かない 火災/感電やけがの原因となることがあります。</p> <p>電源プラグを抜くときは、電源コードを引っ張らない コードが傷つき、火災/感電の原因となることがあります。 必ずプラグを持って抜いてください。</p>
 <p>禁止</p>	<p>濡れた手で電源プラグを抜き差ししない 感電の原因となることがあります。</p>
 <p>注意</p>	<p>5年に1度は、機器内部の掃除を販売店またはティアック 修理 センター (巻末に記載) にご相談ください。 内部にほこりがたまったら、長い間掃除をしないと火災や故障の原因となることがあります。 特に、湿気の多くなる梅雨期の前に行うと、より効果的です。なお、掃除費用については、ご相談ください。</p>

## 目次

安全にお使いいただくために.....	2
目次.....	4
商標および著作権に関して.....	4
はじめに.....	4
本製品の構成.....	4
別売りアクセサリ.....	4
本書の表記.....	5
ユーザー登録について.....	5
設置上の注意.....	5
結露について.....	5
製品のお手入れ.....	5
アフターサービス.....	5
本機の概要.....	6
dBTechnologies Composerソフトウェアについて.....	6
設置方法.....	7
ラインアレイ構成による本機の設置.....	7
三脚に取り付けて設置.....	8
水平な床に設置.....	8
サブウーファー上に設置 (例1).....	8
サブウーファー上に設置 (例2).....	8
天井設置 (FLOWN INSTALLATION).....	9
サイドサポート方式による設置(天井または段積み).....	9
壁掛け設置.....	9
アクセサリの取扱説明書ダウンロード先.....	10
dBTechnologies Composerのダウンロード.....	10
F/Wアップデート	
(USB Burner Manager ソフトウェア).....	10
各部の名称.....	11
電源パネル.....	11
コントロールパネル.....	11
電源および外部機器との接続.....	12
電源と電源リンクの接続.....	12
オーディオ信号の接続.....	12
適合ケーブル.....	13
ラインアレイ構成時におけるDSPプリセットの 設定と最適化.....	13
トラブルシューティング.....	14
仕様.....	14
一般.....	15
寸法図.....	15

## 商標および著作権に関して

- TASCAMおよびタスカムは、ティアック株式会社の登録商標です。
- Neutrikは、Neutrik AGの登録商標です。また、powerCONおよびTRUE1は、Neutrik AGの商標です。
- Speakonは、Neutrik AGの登録商標です。
- DigiproはAEB INDUSTRIALE SRLの商標です。
- dBTechnologiesはA.E.B Industriale SRLのそれぞれの国における商標または登録商標です。
- その他、記載されている会社名、製品名、ロゴマークは各社の商標または登録商標です。

## はじめに

このたびは、dBTechnologies DVA K5をお買い上げいただきまして、誠にありがとうございます。

ご使用になる前に、この取扱説明書をよくお読みになり、正しい取り扱い方法をご理解いただいた上で、未永くご愛用くださいますようお願い申し上げます。お読みになったあとは、いつでも見られるところに保管してください。

また取扱説明書は、TASCAMのウェブサイト (<https://tascam.jp/jp/>) からダウンロードすることができます。

## 本製品の構成

本製品の構成は、以下の通りです。

なお、開梱は本体に損傷を与えないよう慎重に行ってください。梱包箱と梱包材は、後日輸送するときのために保管しておいてください。付属品が不足している場合や輸送中の損傷が見られる場合は、当社までご連絡ください。

### 同梱物

- 本体 (DVA K5)..... × 1
- 取扱説明書(本書、保証書付き)..... × 1

※ 本製品には、電源コードが付属されておりません。

専用電源コードに関するお問い合わせは、タスカムカスタマーサポート(巻末に記載)までご連絡ください。

## 別売りアクセサリ

輸送や本体設置のために下記の別売りアクセサリが、ご使用になります。

- フライバー DRK-10、DRK-20 (吊り下げフレーム)  
(DRK-10 : 最大荷重250Kg、DRK-20 : 最大荷重1300kg)
- ポールマウントアダプター DSA 4 (フロア設置用ポール)
- ポールマウント SSB2 (三脚)
- ポールマウント DS2 (スピーカーポール)
- ブラケット SRK-10 (サイドサポートキット)
- トローリー DT 6 (台車 : 最大6台まで積載可)
- トローリー DTF 4 (フライトケース付台車 : 最大4台まで梱包可)
- リギングリフト DRL-45 (リフト装置)  
(最大吊り下げ高さ : 4.5m、最大荷重 : 300kg)
- DPC 15 : Neutrik社製 powerCON LINKケーブル (50cm)

---

## 本書の表記

---

本書では、以下のような表記を使います。

- 本機および外部機器のボタン／端子などを「POWER」のように太字で表記します。
- 本機のディスプレイに表示される文字を“MAIN”のように“\_”を使って表記します。

### ヒント

本機を、このように使うことができる、といったヒントを記載します。

### メモ

補足説明、特殊なケースの説明などを記載します。

### 注意

指示を守らないと、人がけがをしたり、機器が壊れたり、データが失われたりする可能性がある場合に記載します。

---

## ユーザー登録について

---

TASCAMのウェブサイトにて、オンラインでのユーザー登録をお願いします。[<https://tascam.jp/jp/login>]

---

## 設置上の注意

---

- 設置は、資格や経験を持った人(専門業者)が必ず行い、使用者は必ず安定性と安全性を確認して人や動物・機器に損害を与えないようにしてください。
- 本機の動作保証温度は、摂氏-5度～50度です。
- 次のような場所に設置しないでください。音質低下の原因、または故障の原因となります。
  - 暖房器具のそばなど極端に温度が高い場所
  - 極端に温度が低い場所
  - 湿気の多い場所や風通しが悪い場所。
- 放熱をよくするために、本機の上には物を置かないでください。
- 熱を発生する機器の上に本機を置かないでください。
- 本機の近くに大型トランスを持つ機器がある場合にハム(うなり)を誘導することがあります。この場合は、この機器との間隔や方向を変えてください。
- テレビやラジオの近くで本機を動作させると、テレビ画面に色むらが出る、またはラジオからの雑音が出る場合があります。この場合は、本機を遠ざけて使用してください。
- 携帯電話などの無線機器を本機の近くで使用すると、着信時や発進時、通話時に本機から雑音が出る場合があります。この場合は、それらの機器を本機から遠ざけるか、もしくは電源を切ってください。

---

## 結露について

---

本機を寒い場所から暖かい場所へ移動したときや、寒い部屋を暖めた直後など、気温が急激に変化すると結露を生じることがあります。結露したときは、約1～2時間放置してから電源を入れてお使いください。

---

## 製品のお手入れ

---

製品の汚れは、柔らかい布でからぶきしてください。化学雑巾、ベンジン、シンナー、アルコールなどで拭かないでください。表面を傷める、または色落ちさせる原因となります。

---

## アフターサービス

---

- この製品には、保証書が添付(巻末に記載)されています。大切に保管してください。万が一販売店印の捺印やご購入日の記載が無い場合は、無料修理保証の対象外になりますので、ご購入時のレシートなどで購入店/ご購入日が確認できるものを一緒に保管してください。
- 保証期間は、お買い上げ日より1年です。保証期間中は、保証書に記載の無料修理規定によりティアック修理センター(巻末に記載)が無料修理致します。その他の詳細については、保証書をご参照ください。
- 保証期間経過後、または保証書を提示されない場合の修理については、お買い上げの販売店またはティアック修理センター(巻末に記載)にご相談ください。修理によって機能を維持できる場合は、お客様のご要望により有料修理いたします。
- 万一、故障が発生した場合は使用を中止し、お買い上げの販売店またはティアック修理センター(巻末に記載)までご連絡ください。
- 修理を依頼される場合は、次の内容をお知らせください。なお、本機の故障、もしくは不具合により発生した付随的損害(録音内容などの補償)の責については、ご容赦ください。
  - 型名、型番 (DVA K5)
  - 製造番号 (Serial No.)
  - 故障の症状 (できるだけ詳しく)
  - お買い上げ年月日
  - お買い上げ販売店名
- お問い合わせ先については、巻末をご参照ください。
- 本機を廃棄する場合に必要な収集費などの費用は、お客様のご負担になります。

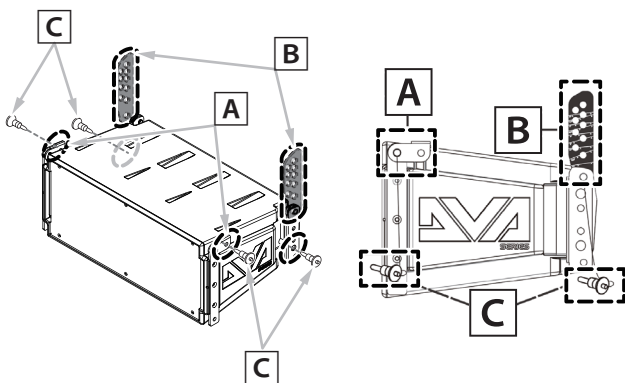
## 本機の概要

dBTechnologies DVA K5は、3-Way アクティブ ラインアレイモジュールです。

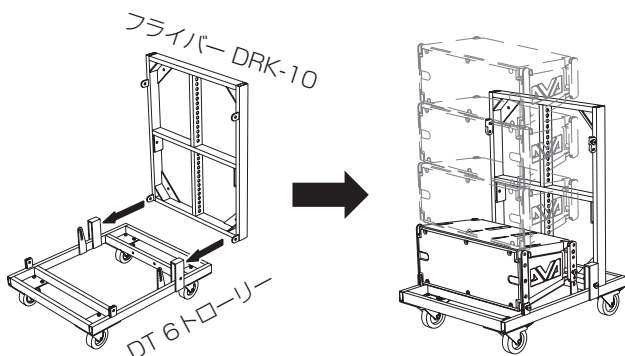
2個の1インチ コンプレッションドライバーに1個の6.5インチ ミッドレンジと1個の8インチ ウーファーを搭載し、そのパフォーマンスを最大限に発揮できるよう、ポリプロピレン製に金属フレームを組み合わせた強固なキャビネットを採用しています。

また、DSPによってコントロールされるDigipro G3 アンプは、スピーカー数や設置角度、オーディエンスとの距離など様々な状況でも、簡単かつ正確にラインアレイの音響特性を制御し、DVA KSシリーズのサブウーファーと組み合わせた場合、多くの構成や設置でも要求に対応可能です。

- クラスDのDigipro G3 アンプは、電圧自動切替機能を備えたスイッチング電源により、冷却ファンを排除し、静かな動作を実現しています。
- 1ユニットの最大音圧レベル (SPL) 129dB
- ラインアレイ用に最適化され、フルレンジ再生を可能にするスピーカーシステムです。
- ラインアレイを簡単かつ確実に組立/解体できるよう、本体に取付穴と目盛りが用意されたビルトイン 機構(フロント(下図 A)およびリア(下図 B)の左右に装備)とクイックリリース・ピン(下図 C)を標準装備しています。



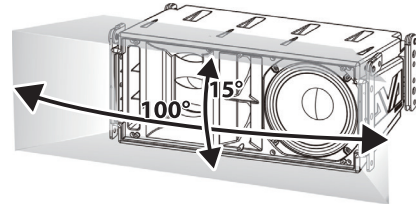
- 組み合わせの最適化や高域補正に必要なDSP設定を、2つの調整用コントロールセレクター(スピーカーカップリング/高域補正)によって素早く確実に操作可能です。
- 運搬が容易な搬送用台車(トローリー)も、別売りでご用意しています。下図は、吊り下げフレーム(フライバー DRK-10)と台車(DT-6 トローリー)を組み合わせた運搬用の構成例です。



- ポリプロピレン製ボディとコンプレッションドライバーによるコンパクト(幅580×高さ240×奥行327mm)なサイズにも関わらず、軽量(質量14.7kg)で大きな音圧を可能にする設計。
- 本機単体での基準カバレッジは、横100°×縦15°です。

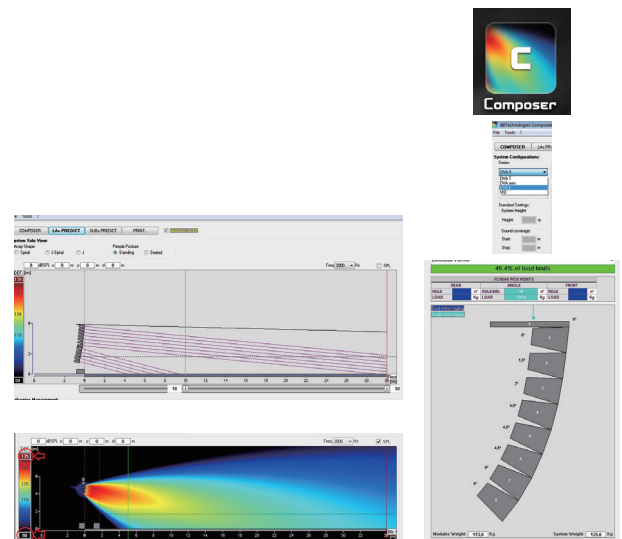
### 注意

実際のカバレッジは、複数のモジュールによるラインアレイ構成によって異なります。



## dBTechnologies Composerソフトウェアについて

DVA Kシリーズをお使いになる場合に、無料のdBTechnologies Composerソフトウェアを併用されることをお勧めします。このソフトウェアを使用すると、狙ったカバレッジを実現するためのラインアレイ構成のモジュール角度の解析や、選択したエリアに合わせたラインアレイ構成のシステム設定が行えます。また、吊り下げフレーム(フライバー)の静的動作をシミュレートすることで効率的に、ラインアレイ・モジュール設置の安全性を確認できます。



(dBTechnologies Composerソフトウェア イメージ図)

dBTechnologies Composerソフトウェアのダウンロードは、10ページの「dBTechnologies Composerのダウンロード」を参照してください。

## 設置方法

最終的なラインアレイの特性や必要な角度が決まったら設置を始めてください。その際、すべてのオーディオ入力の感度が0dB(通常使用の場合)であることをチェックしてください。

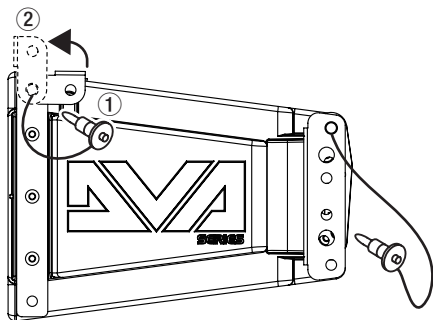
### 注意

ここで紹介する設置方法以外で、絶対に設置しないでください。指示を守らない場合、人がけがをしたり、機器が壊れたりする原因となります。

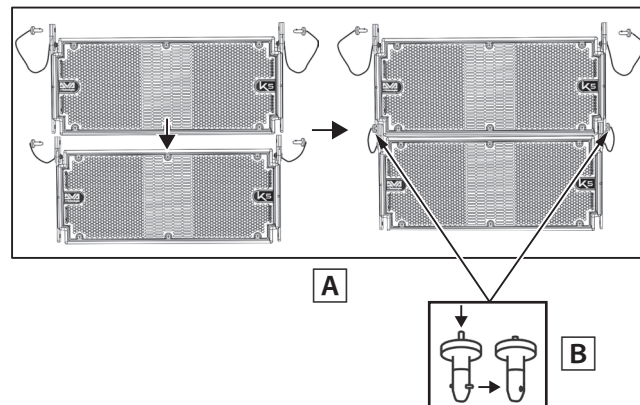
- 設置は、資格や経験を持った人(専門業者)が必ず行い、使用者は必ず安定性と安全性を確認して人や動物・機器に損害を与えないようにしてください。
- 設置部分の強度が機器の総重量に十分対応可能か確認してください。(設置部分の強度が不足している場合、落下や転倒して、人や動物・機器に損害の原因になります。)
- 本体のハンドルや本体ブラケットを使って本機器を吊るさないでください。
- 別売りアクセサリーを安全にお使い頂くために、使用前など定期的にしっかりと固定・組み立てられているかチェックしてください。(弊社は、不適切なアクセサリーの使用、または追加による損傷に対していかなる責任も負いません。)
- スピーカーは、必ず安定した場所に確実に設置してください。
- 安全上の理由により、適切な固定方法を用いることなくスピーカーを重ねて設置しないでください。
- スピーカーを吊り下げの場合は、すべての部品をチェックし、ダメージ・変形・歪み・欠落がないか確認し、設置中の安全に問題がないことを確認してください。

## ラインアレイ構成による本機の設置

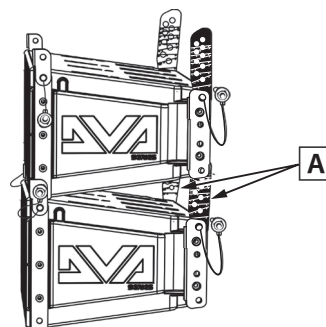
1. 下側になる機体のフロント側(左右)のブラケットのクイックリリース・ピン(①)を外し、ブラケット(②)を持ち上げてください。



2. 上側になる機体を重ね、下図 A) に示すようにフロント側(左右)のブラケットの位置に合わせてください。  
クイックリリース・ピンでフロント側(左右)のブラケットを固定してください。  
(クイックリリース・ピンの固定/解除方法は、図 B) を参照してください。)



3. 上側の機体を少し持ち上げ、下図を参考に下側の機体のリア側(左右)のブラケット(図 A)を起こしてください。

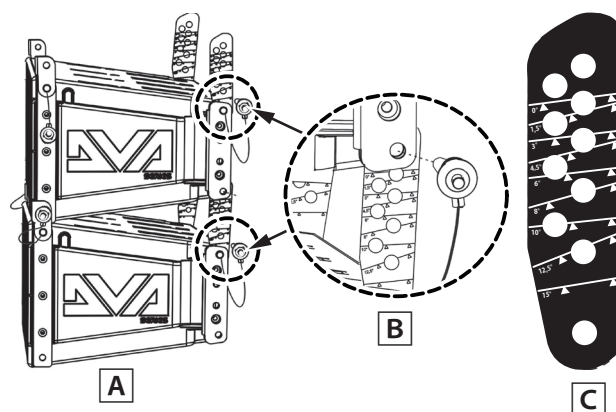


4. 希望する角度になるように、リア側(左右)のブラケット(図 A/C)の目盛りに従って位置決めし、クイックリリース・ピンで固定してください(図 B)。

2つのスピーカーの角度は、組み合わせたブラケット(図 C)のすぐ下のラインで確認できます。

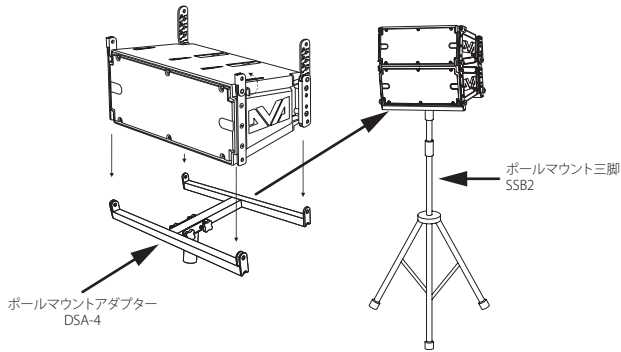
角度調整は、下記の間隔で調整可能です。

- 角度0~6°の範囲 : 1.5°刻み (0°、1.5°、3°、6°)
- 角度6~10°の範囲 : 2°刻み (6°、8°、10°)
- 角度10~15°の範囲 : 2.5°刻み (10°、12.5°、15°)



## 三脚に取り付けて設置

本機を35mm径の支柱を備えた別売りのポールマウント SSB2(三脚)とポールマウントアダプター DSA 4を組み合わせて、最大2台までの本機を設置可能です。



### 注意

安定した設置のために、スピーカー底部と床との高さは、130cm以下にしてください。

### メモ

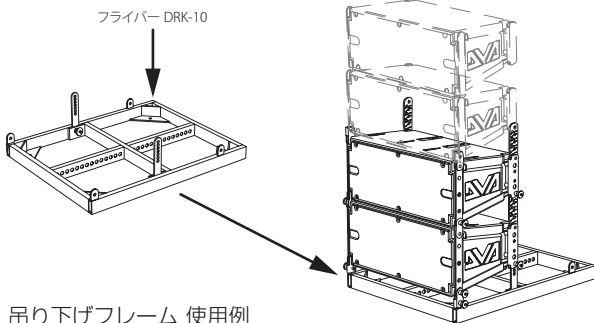
別売りのポールマウントアダプター DSA 4は、±5°の傾斜をつけて取り付けることが可能です。

詳細は、アクセサリーの取扱説明書を指定ページからダウンロードして参照してください。(→ 10ページ「アクセサリーの取扱説明書ダウンロード先」)

## 水平な床に設置

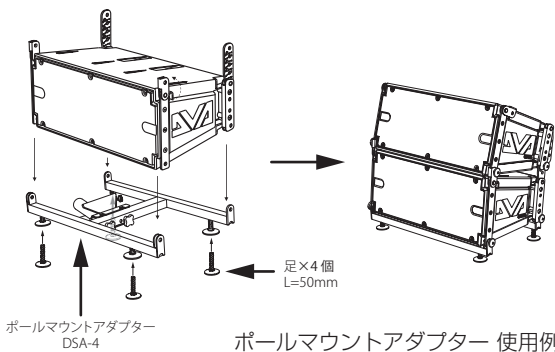
別売りの吊り下げフレーム(フライバー DRK-10およびDRK-20)を使って、最大6台の本機を設置できます。

フライバー DRK-10のスピーカー取付例



吊り下げフレーム 使用例

また、別売りのポールマウントアダプター DSA 4を使って、最大3台の本機を水平な床に設置することもできます。

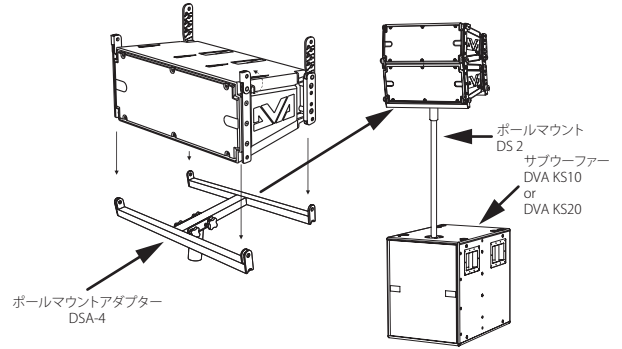


ポールマウントアダプター 使用例

詳細は、アクセサリーの取扱説明書を指定ページからダウンロードして参照してください。(→ 10ページ「アクセサリーの取扱説明書ダウンロード先」)

## サブウーファー上に設置 (例1)

サブウーファー DVA KS10、DVA KS20上に別売りの35mm径のポールマウント DS 2とポールマウントアダプター DSA 4を組み合わせて、最大2台までの本機を設置可能です。



### 注意

安定した設置のために、スピーカー底部と床との高さは、85cm以下にしてください。

### メモ

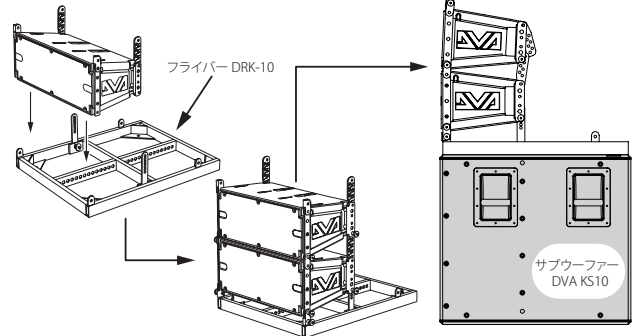
別売りのポールマウントアダプター DSA 4は、±5°の傾斜をつけて取り付けることが可能です。

詳細は、アクセサリーの取扱説明書を指定ページからダウンロードして参照してください。(→ 10ページ「アクセサリーの取扱説明書ダウンロード先」)

## サブウーファー上に設置 (例2)

別売りの吊り下げフレーム(フライバー DRK-10およびDRK-20)を使って、最大4台までの本機をサブウーファー DVA KS10の上を設置することができます。

フライバー DRK-10のスピーカー取付例



詳細は、アクセサリーの取扱説明書を指定ページからダウンロードして参照してください。(→ 10ページ「アクセサリーの取扱説明書ダウンロード先」)



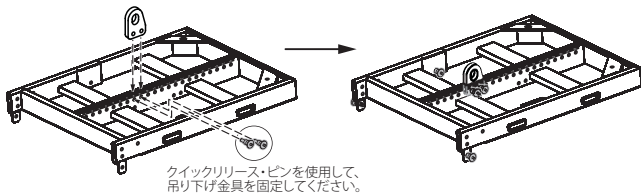
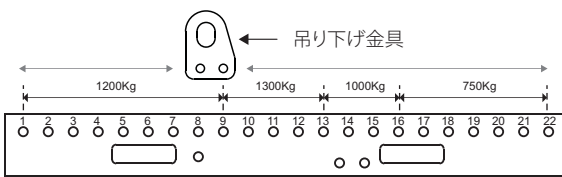
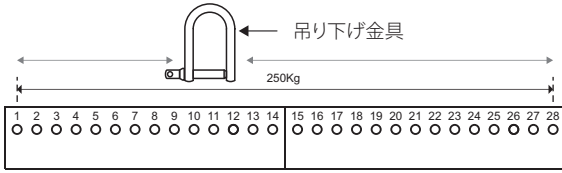
## 天井設置 (FLOWN INSTALLATION)

別売りの吊り下げフレーム(フライバー DRK-10およびDRK-20)を使って、天井設置することができます。  
通常の設置や安全な耐荷重は、dBTechnologies Composerソフトウェアで確認することができます。

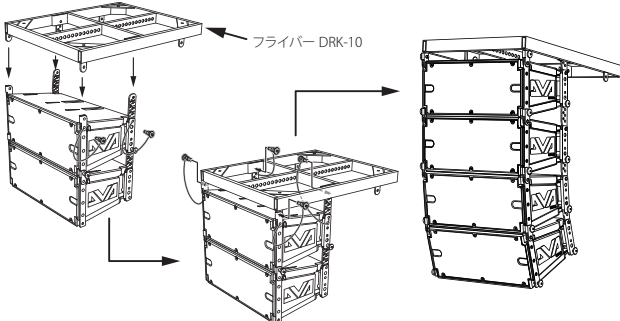
### 注意

それぞれの吊り下げフレームの最大耐荷重は、吊り下げ金具の取付け位置で、異なりますので下図の表を参照してください。

フライバー DRK-10/20の吊り下げ金具取付例



フライバー DRK-10のスピーカー取付例



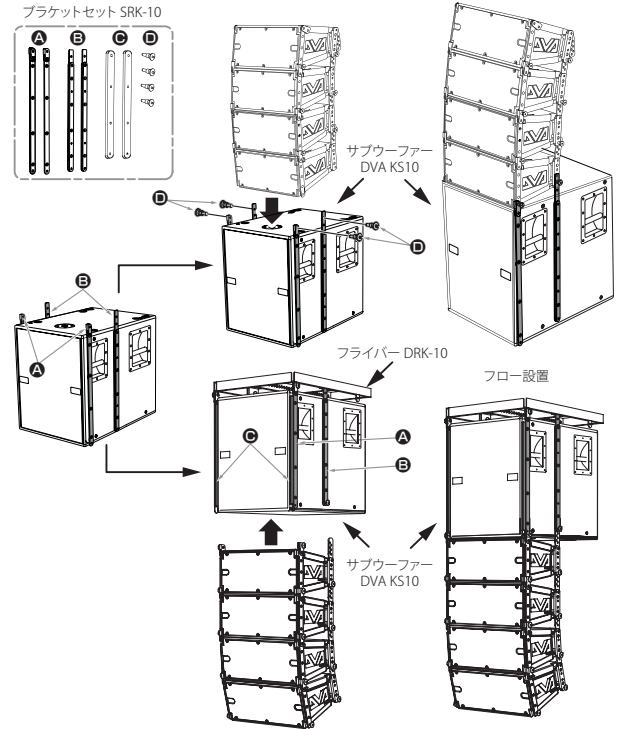
吊り下げ金具 穴位置	耐荷重 (最大)	
	DRK-10	DRK-20
1-9	250kg	1200kg
9-13	↑	1300kg
13-16	↑	1000kg
16-22	↑	750kg
16-28	↑	- - - kg

詳細は、アクセサリの取扱説明書を指定ページからダウンロードして参照してください。(→ 10ページ「アクセサリの取扱説明書ダウンロード先」)

## サイドサポート方式による設置(天井または段積み)

別売りのブラケット SRK-10を使用して、DVA KS10サブウーファーに直接、本機を最大4台まで積み重ねたスタック設置や下に吊り下げたフロー設置が可能です。

ブラケット SRK-10のスピーカー取付例



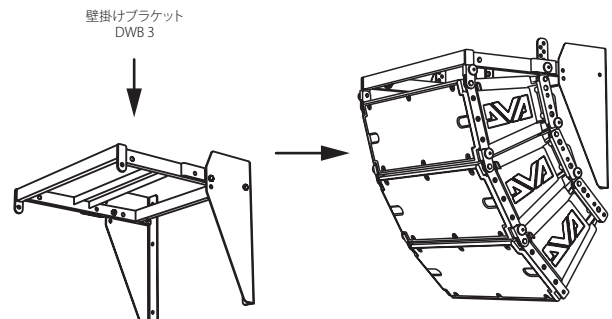
### 注意

フロー設置の場合、接続金具や傾斜角度によって、耐荷重は異なります。

詳細は、アクセサリの取扱説明書を指定ページからダウンロードして参照してください。(→ 10ページ「アクセサリの取扱説明書ダウンロード先」)

## 壁掛け設置

別売りのブラケット DWB 3を使用して、本機を最大3台まで壁掛け設置が可能です。なお、壁掛け設置に必要なアンカーネジなどは含まれていません。



### 注意

接続金具や傾斜角度によって、耐荷重は異なります。

詳細は、アクセサリの取扱説明書を指定ページからダウンロードして参照してください。(→ 10ページ「アクセサリの取扱説明書ダウンロード先」)

---

## アクセサリーの取扱説明書ダウンロード先

---

各アクセサリーの取扱説明書については、dBTechnologies社のウェブサイトのダウンロードページから、"Installation"の項目を開いて、上段の"Manuals"の列から対象となるアクセサリーのPDFファイルをダウンロードしてください。

- ダウンロードページ

<http://www.dbtechnologies.com/en/downloads.aspx>

---

## dBTechnologies Composerのダウンロード

---

dBTechnologies社の下記ウェブサイトより、ソフトウェアをダウンロードできます。

(<http://www.dbtechnologies.com/es/downloads.aspx>)

ダウンロードページから Software & Controller の項目を選択して、下記 ファイルをダウンロードしてください。

- セットアップファイル  
"dBTechnologies\_Composer\_setup\_x.x.x.zip"
- ソフトウェア取扱説明書  
"Manual-dBTComposer\_REVx-x.pdf"

解凍後、ソフトウェア 取扱説明書の手順に従って操作してください。

---

## F/Wアップデート (USB Burner Manager ソフトウェア)

---

本機の全ての機能を確実に使うためには、F/W を常に最新のものにしておくことをお勧めします。

定期的にdBTechnologiesのウェブサイトのダウンロードページをチェックしてください。F/W の更新が合った場合は、以下の手順でアップデートすることができます。

- ダウンロードページ

<http://www.dbtechnologies.com/en/downloads.aspx>

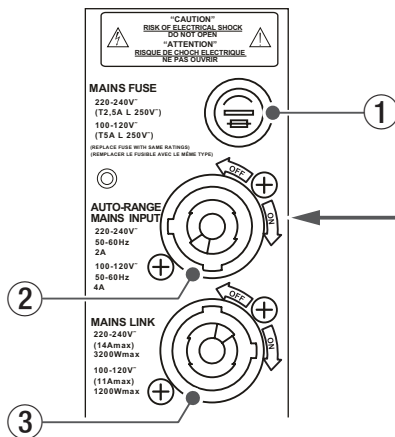
1. 上記のDownloadページから"Software & Controller"を開いて、[USB BURNER MANAGER]ソフトウェアをダウンロードし、表示される手順に従ってインストールしてください。
2. 上記のDownloadページから"DVA"を開いて、上段の"Firmware"の列と対象となる"DVA"機種之行から、最新のF/W (zip 形式)をダウンロードしてください。  
ダウンロード後、解凍してください。
3. 本機とパソコンをUSBケーブル(別売り社外品)で接続してください。  
本機の通信用USB端子は、11 ページの「各部の名称」を参照してください。
4. [USB BURNER MANAGER]ソフトウェアを起動し、画面右上から、"File Opening..."を選択してください。
5. 先程ダウンロードしたF/Wを選択してください。  
(お使いのシステムに最適かチェックします。)
6. UPDATEをクリックし、アップデート作業をスタートしてください。

### 注意

F/Wアップデート後の電源投入で、保存した各種設定が失われる場合があります。

## 各部の名称

### 電源パネル



#### ① MAINS FUSE

フューズホルダー

万一、動作しなくなった場合は、電源コードを抜いてティアック修理センター (巻末に記載)にご相談ください。

#### ② AUTO-RANGE MAINS INPUT

AC電源 端子 (Neutrik社製 powerCON端子 ブルー)

専用のNeutrik社製 powerCON 電源コードを接続します。

#### 注意

- ケーブルの接続や取り外しは、必ず電源を切って電源コードを全て外した状態で行ってください。
- 不具合や音質劣化を防ぐために、ダメージを受けたケーブルは新しいものと交換してください。

#### ③ MAINS LINK

電源リンク端子 (Neutrik社製 powerCON端子 グレー)

他のアクティブスピーカーなどに電源を供給する端子で、AUTO-RANGE MAINS INPUT (②)端子とは、並列接続になっています。

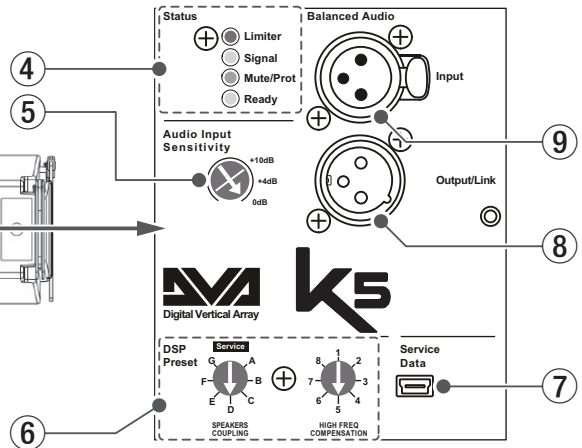
ご使用時は、別売りの専用Neutrik 社製 powerCON LINKケーブルをお使いください。

#### 注意

- 上記以外の方法で、他のアクティブスピーカーなどに電源供給を絶対に行わないでください。その場合、感電および機器を破損する恐れがあります。
- Neutrik 社製のケーブルについては、タスカム カスタマーサポート (巻末に記載)にご相談ください。
- MAINS LINK(電源Link 端子)の最大供給電流は、下記の表に記載してある許容範囲まで、スピーカーを接続することができます。

MAINS LINK端子の最大供給電流 (AC100-120V時)	max 11A/1200W
--------------------------------------	---------------

### コントロールパネル



#### ④ Status

##### ● Limiter LED (赤色)

入力信号の歪み音や他の不具合で内部リミッターが作動した場合に点滅します。

これは、アンプ回路が信号の歪みを防ぎ、ユニットが過負荷になるのを防ぎます。

#### 注意

Limiter LEDが連続して点灯した状態は、入力信号の歪み音を伴う、過度の負荷をかかっている状態を示しています。そのままの状態、長時間連続使用しないでください。その場合、機器が壊れたりする原因となります。

##### ● Signal LED (緑色)

オーディオ信号が入力されている時に点滅します。

その他の不具合で停止した場合は、消灯します。

##### ● Mute/Prot LED (黄色)

電源投入時に数秒間点灯し、正常な状態で動作している時は消灯しています。

アンプ内部の温度をモニターし、オーバーヒートの保護回路が作動した場合、Mute/Prot LED(黄色)が点滅することで知らせます。適正な内部温度になってから、音量と全ての機能は元通りに復帰し、消灯します。

その他の不具合で停止した場合は、点灯します。

##### ● Ready LED (緑色)

正常に状態で動作している時に点灯します。

その他の不具合で停止した場合は、消灯します。

#### ⑤ Audio Input Sensitivity

入力感度調整ボリューム

アンプ部に入力する信号の感度を調整します。

電源を投入する前は必ず、0dBに設定してください。

## ⑥ DSP Preset

ラインアレイ設定用DSPコントロールセレクター

### ● SPEAKERS COUPLING (低域調整)

ラインアレイを構成するスピーカーの数に、合わせて低域を調整します。

### ● HIGH FREQ COMPENSATION (高域補正)

設置方法やラインアレイの角度に合わせて中高域を調整します。DSPプリセットの設定方法の詳細は、13 ページの「ラインアレイ構成時におけるDSPプリセットの設定と最適化」を参照してください。

## ⑦ Service Data

サービスデータ端子 (Mini USB Bタイプ)

本機のF/Wをアップデートする際、使用します。

ダウンロード方法は、10 ページの「F/Wアップデート (USB Burner Manager ソフトウェア)」を参照してください。

## ⑧ Output/Link

XLR端子によるアナログバランス出力端子で、他のアンプ内蔵スピーカーにバランス信号を送出します。

## ⑨ Input

XLR端子によるアナログバランス入力端子で、ラインレベルのバランス信号入力が可能です。

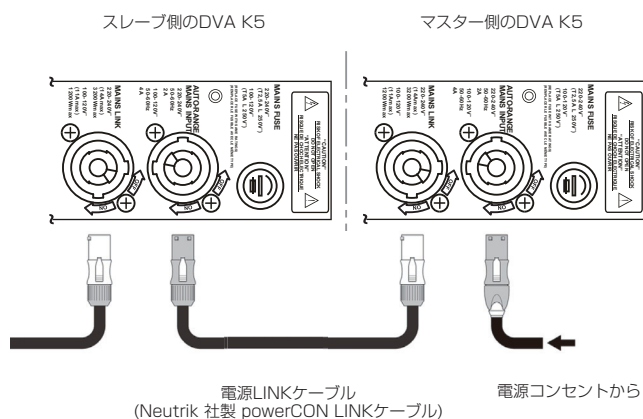
### 注意

電源を入れる前には、音源側の機器の音量を最小にして下さい。

## 電源および外部機器との接続

本機は、複数の同一機種をデジチェーン接続でき、電源とオーディオ信号を1台目のスピーカー(マスター側)から2台目以降のスピーカー(スレーブ側)に供給することができます。

### 電源と電源リンクの接続



### 電源の接続

専用のNeutrik社製 powerCON 電源コードを**AUTO-RENGE MAINS INPUT**(AC電源端子)に接続し、時計回りに端子を回転させてロックしてください。ロックされると電源が入ります。また、電源を落とす場合は、逆の手順で取り外してください。

### 注意

電源コードは、専用のNeutrik社製 powerCON 電源コードをご使用ください。それ以外のケーブルを使用すると感電およびスピーカーの動作に影響する場合があります。

### 電源リンクの接続

Neutrik 社製 powerCON LINK 端子は、マスター側からスレーブ側に専用電源LINKケーブルを使って、複数の同一機種に電源供給することができます。

この接続を行うには、まずNeutrik社製powerCON 電源コードを使って、マスター側コンセントに接続した後、Neutrik社製 powerCON LINKケーブルを使って、マスター側の**MAINS LINK**(電源Link端子)とスレーブ側の**AUTO-RENGE MAINS INPUT**(AC電源端子)に接続します。

この接続を繰り返して、マスター側の**MAINS LINK**(電源Link端子)の下側に記載された最大供給電流に達するまでスピーカーを接続することが可能です。

### 注意

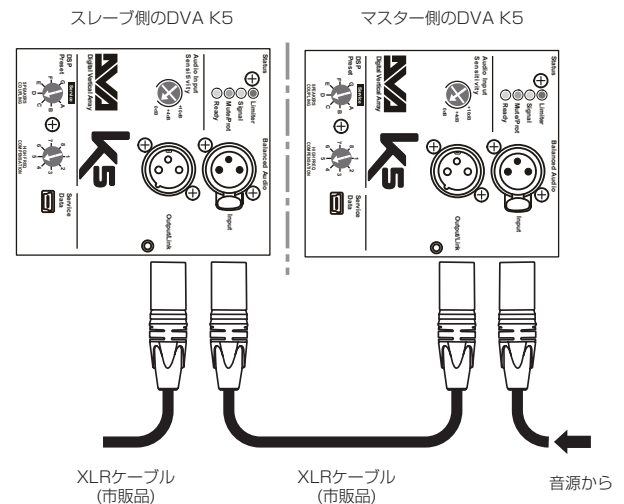
- 濡れた手または、機器や電源コードが濡れた状態で、絶対に電源コードの接続や取り外しをしないでください。感電および機器を破損する恐れがあります。
- ケーブルの接続や取り外しは、必ず電源を切って電源コードを全て外した状態で行ってください。
- 不具合や音質劣化を防ぐために、ダメージを受けたケーブルは新しいものと交換してください。

### オーディオ信号の接続

2台以上のスピーカーを同一音源に接続する場合、マスター側からスレーブ側に送出することができます。

この接続を行うには、まず音源機器からマスター側のバランス入力(**Input**端子)に接続した後、バランスXLRケーブル(市販品)を使ってマスター側のバランス出力(**Output/Link**端子)とスレーブ側のバランス入力(**Input**端子)に接続します。

この接続を繰り返すことで、以降のスピーカーを接続することができます。スピーカー配置に沿った接続が可能です。



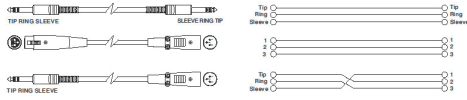
### 注意

- 電源を入れる前には、音源側の機器の音量を最小にして下さい。
- 不具合や音質劣化を防ぐために、ダメージを受けたケーブルは新しいものと交換してください。

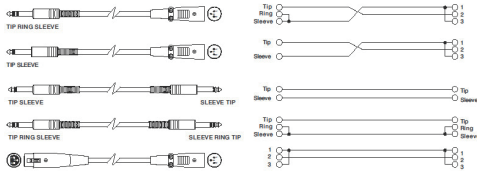
## 適合ケーブル

本機に適合するオーディオケーブルには、以下のタイプがあります。

### バランスケーブル



### アンバランスケーブル



### 注意

- ケーブルの接続/取り外しは必ず、電源を切って電源コードを全て外した状態で行ってください。

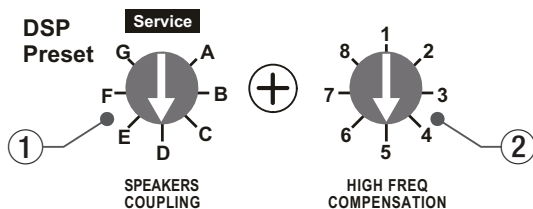
## ラインアレイ構成時におけるDSPプリセットの設定と最適化

ラインアレイ構成は、様々な使用状況において多数の利点をもたらします。

- 中長距離で特に効果の大きい、スピーカーのフロント方向に沿った均質な音圧レベル(max SPL 129 dB)を出力可能です。
  - 反響しやすい大きな空間における、不要な音の分散を抑え、オーディエンスに正確にフォーカスした指向性を確保しています。
- ラインアレイの最適化は、低域、中域、高域ごとに音の特性を調整します。
- ラインアレイからの距離が離れると、距離に起因する減衰も増加し、特に高域の減衰は顕著になります。
  - ラインアレイの角度が増えると、中域の減衰効果が強くなります。
  - ラインアレイのスピーカー数が増えると、低域が目立つようになります。

DSP制御によるコントロールで、ラインアレイ構成時における本機を最適な状態にします。

下図のDSPプリセット部に2つ(低域 ①、中高域 ②)の調整用コントロールセレクターを搭載し、ユーザーインターフェースは、シンプルかつ直感的です。



## SPEAKERS COUPLING (低域調整)

ラインアレイを構成するスピーカーの数に合わせて、低域を調整します。

スピーカーカップリング(Speaker Coupling)を下のリストA~Gの中から選んで設定してください。

- A: 1~2台
- B: 2~4台
- C: 5~6台
- D: 7~8台
- E: 9~10台
- F: 11~12台
- G: 13台以上

## HIGH FREQ COMPENSATION (高域補正)

設置方法やラインアレイの角度に合わせて、中高域を調整します。高域補正(High Freq Compensation)を下のリスト1~8の中から選んで設定してください。

### スタック設置時

1. フラット : (フライバー DRK-10/20を使ってサブウーファーに積み上げた場合などの)スタック設置時、全帯域においてフラットな状態にする場合
2. HFブースト : (フライバー DRK-10/20を使ってサブウーファーに積み上げた場合などの)スタック設置時、高域を強調する場合

### フロー設置時

3. 距離20m以下/角度4.5°以下 : フロー設置時、オーディエンスまでの距離が20m以下で、各スピーカーの傾斜が4.5°以下の場合
4. 距離20m以下/角度6~15° : フロー設置時、オーディエンスまでの距離が20m以下で、各スピーカーの傾斜が6~15°の場合
5. 距離21~30m/角度4.5°以下 : フロー設置時、オーディエンスまでの距離が21~30mで、各スピーカーの傾斜が4.5°以下の場合
6. 距離21~30m/角度6~15° : フロー設置時、オーディエンスまでの距離が21~30mで、各スピーカーの傾斜が6~15°の場合
7. 距離31m以上/角度4.5°以下 : フロー設置時、オーディエンスまでの距離が31m以上で、各スピーカーの傾斜が4.5°以下の場合
8. 距離31m以上/角度6~15° : フロー設置時、オーディエンスまでの距離が31m以上で、各スピーカーの傾斜が6~15°の場合

## トラブルシューティング

本機の動作がおかしいときは、修理を依頼する前にもう一度、下記の点検を行ってください。それでも改善しないときは、お買い上げ店またはティアック修理センターにご連絡ください。

### スピーカーの電源が入らない

- 電源機器をチェックして電源が供給されている事を確認してください。
- Neutrik社製 powerCON 電源コードの端子が、しっかり接続されているか確認してください。

### スピーカーの電源は入るが、音が出ない

- 入力端子が正しく接続されており、Neutrik社製 powerCON 電源コードを使用されているか、確認してください。
- ケーブルに損傷がないか確認してください。
- 接続した音源などのミキサーが電源が入っている状態で、オーディオ信号が出力されているか確認してください。
- 接続した機器や本機の入力感度調整ボリュームをチェックし、適正なボリューム位置に合わせてください。

### スピーカーからの音が歪んでいる、または十分な音量でない

- 入力感度調整ボリューム位置を適切な値に合わせてください。
- 使用しているケーブルに損傷がないか確認してください。損傷している場合は、新しいケーブルと交換してください。(不具合や音質劣化を防ぐために、ダメージを受けたケーブルは、新しいものと交換してください。)
- 再生音に影響するDSPプリセットの設定を確認してください。詳細は、13 ページの「ラインアレイ構成時におけるDSPプリセットの設定と最適化」を参照してください。

### Mute/Prot LED (黄色)が点灯した場合

本機に不具合が発生した場合、Mute/Prot LED (黄色)が点灯し、音量がミュートします。  
その場合、以下の項目をチェックしてください。

- 本機が正しく電源に接続されているか確認してください。
- 電源から適切な電圧が、供給されているか確認してください。
- アンプ部が過熱していないか確認してください。

これらのチェックをした後も、Mute/Prot LED (黄色)が消えない場合、タスカム カスタマーサポート(巻末に記載)にお問い合わせください。

## 仕様

### 形式

3ウェイ アクティブ ライン アレイ スピーカー

### スピーカーユニット

HF	: 1インチ ホーン型×2 (1.4インチ ボイスコイル採用)
MF	: 6.5インチ ホーン型×1 (2インチ ボイスコイル採用)
LF	: 8インチ×1 (2.5インチ ボイスコイル採用)
指向性	
水平×垂直方向	: 100° × 15° (単体)

### アンプ部

形式	: Digipro G3 クラスD
出力	: 1000W
RMS出力	: 500W
冷却システム	: 自然対流式

### DSP部

コントローラー	: DSP 56bit
AD/DA処理	: 24bit/48kHz
デジタルフィルタ	: FIR フィルター
プリセット	: 入力感度調整ボリューム × 1 ロータリースイッチ × 2
リミッター	: ピーク、サーマル

### 周波数特性

± 3dB時	: 70 Hz - 19000 Hz
--------	--------------------

### 最大SLP

: 129dB

### クロスオーバー周波数

Low/Mid	: 340Hz
Mid/High	: 1800Hz

### 外部入力

XLR 端子	: バランスタイプ × 1
USB端子	: mini-Bタイプ × 1

### 外部出力

XLR端子	: バランスタイプ × 1
電源Link端子	: Neutrik社製 powerCON端子 × 1 (最大供給電流: 11A/1200W)

## 一般

### 電源

電圧：AC 100～240V(自動切替式)、50/60Hz  
電源端子：Neutrik社製 powerCON端子

### 注意

日本国内においては、AC100Vのみ動作保証となります。  
(それ以外の電圧で、使用しないでください。)

### 消費電力

AC 100-120V時 : 144W

### 外形寸法

幅 × 高さ × 奥行き : 580×240×327 mm  
(突起部を含まず)

### 質量

: 14.7kg

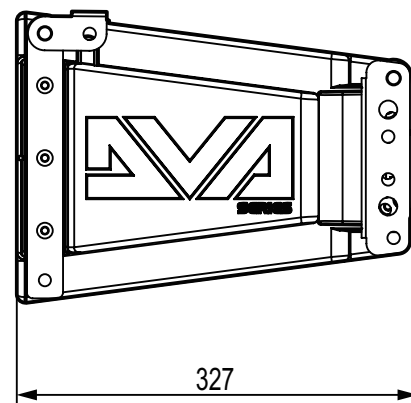
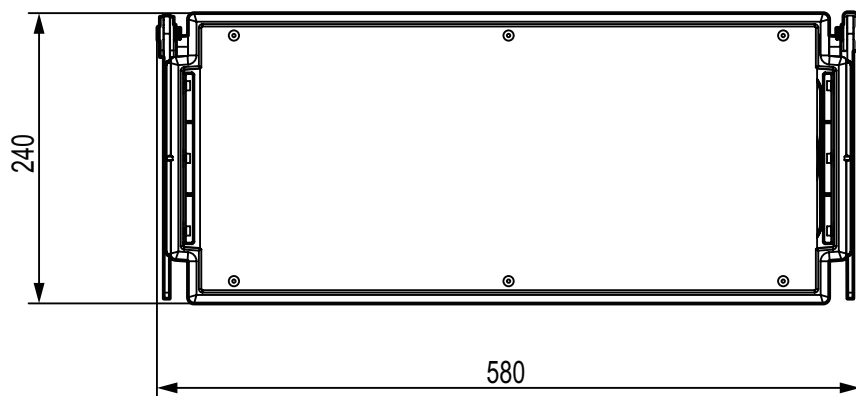
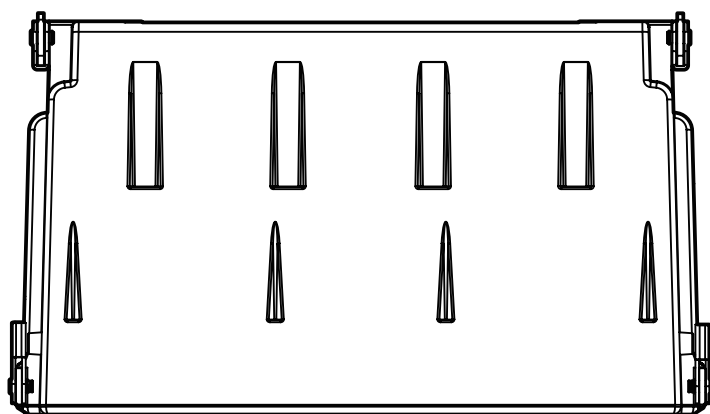
### エンクロージャー

筐体素材 : 金属強化ポリプロピレン

### 動作温度

: -5 ~ +50℃

## 寸法図



- 取扱説明書のイラストが一部製品と異なる場合があります。
- 製品の改善により、仕様および外観が予告なく変更することがあります。











### 無料修理規定(持ち込み修理)

1. 取扱説明書、本体貼付ラベルなどの注意書きにしたがった正常な使用状態で保証期間内に故障が発生した場合には、ティアック修理センターが無料修理致します。
2. 保証期間内に故障して無料修理を受ける場合は、本書をご提示の上、ティアック修理センターまたはお買い上げの販売店に修理をご依頼ください。商品を送付していただく場合の送付方法については、事前にティアック修理センターにお問い合わせください。  
無償修理の対象は、お客さまが日本国内において購入された日本国内向け当社製品に限定されます。
3. ご転居、ご贈答品などでお買い上げの販売店に修理をご依頼になれない場合は、ティアック修理センターにご連絡ください。
4. 次の場合には、保証期間内でも有償修理となります。
  - (1)ご使用上の誤りおよび不当な修理や改造による故障および損傷
  - (2)お買い上げ後の輸送/移動/落下などによる故障および損傷
  - (3)火災、地震、水害、落雷、その他の天災地変、公害や異常電圧による故障および損傷
  - (4)接続しているほかの機器に起因する故障および損傷
  - (5)業務上の長時間使用など、特に苛酷な条件下において使用された場合の故障および損傷

(6)メンテナンス

(7)本書の提示がない場合

(8)本書にお買い上げ年月日、お客様名、販売店名(印)の記入のない場合、あるいは字句を書き換えられた場合

5. 本書は日本国内においてのみ有効です。  
These warranty provisions in Japanese are valid only in Japan.
6. 本書は再発行致しませんので、紛失しないよう大切に保管してください。

修理メモ

※ この保証書は、本書に明示した期間/条件のもとにおいて無料修理をお約束するものです。この保証書によって保証書を発行しているもの(保証責任者)、およびそれ以外の事業者に対するお客様の法律上の権利を制限するものではありません。保証期間経過後の修理などについてご不明の場合は、ティアック修理センターにお問い合わせください。



# ティアック株式会社

〒206-8530 東京都多摩市落合1-47

この製品の取り扱いなどに関するお問い合わせは

タスカム カスタマーサポート 〒206-8530 東京都多摩市落合1-47



## 0570-000-809

市内通話料でOK ナビダイヤル 一般電話/公衆電話からは市内通話料金でご利用いただけます。

受付時間は、10:00～12:00 / 13:00～17:00 です。(土・日・祝日・弊社指定休日を除く)

● ナビダイヤルがご利用いただけない場合

電話: 042-356-9137 / FAX: 042-356-9185

故障/修理や保守についてのお問い合わせは

ティアック修理センター 〒358-0026 埼玉県入間市小谷田858



## 0570-000-501

市内通話料でOK ナビダイヤル 一般電話/公衆電話からは市内通話料金でご利用いただけます。

受付時間は、9:30～17:00です。(土・日・祝日・弊社指定休日を除く)

● ナビダイヤルがご利用いただけない場合

電話: 04-2901-1033 / FAX: 04-2901-1036

■ 住所や電話番号は、予告なく変更する場合があります。あらかじめご了承ください。

Printed in Japan

## 保証書

品名	dBTech
および	
形名	DVA KE
機番	
保証期間	本体
お買い上げ日	年 月
お客様	お名前
	ご住所

この保証書は、ご購入日から左記の期間中に故障が発生した場合は、本書をご提示し、本保証書に記載のティアック修理センターまたはお買上げの販売店にて修理をご依頼ください。

販売店	
	電話 ( )

お客様にご記入いただいた保証書の控えは、保証期間内のサービス活動およびその後の安全点検活動のために記載内容を利用させていただく場合がございますので、ご了承ください。

## ティアック株式会社

〒206-8530 東京都多摩市落合1-47

ティアック修理センター

〒358-0026 埼玉県入間市小谷田858

電話: 0570-000-501(ナビダイヤル) / 04-2901-1033