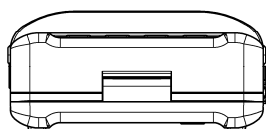
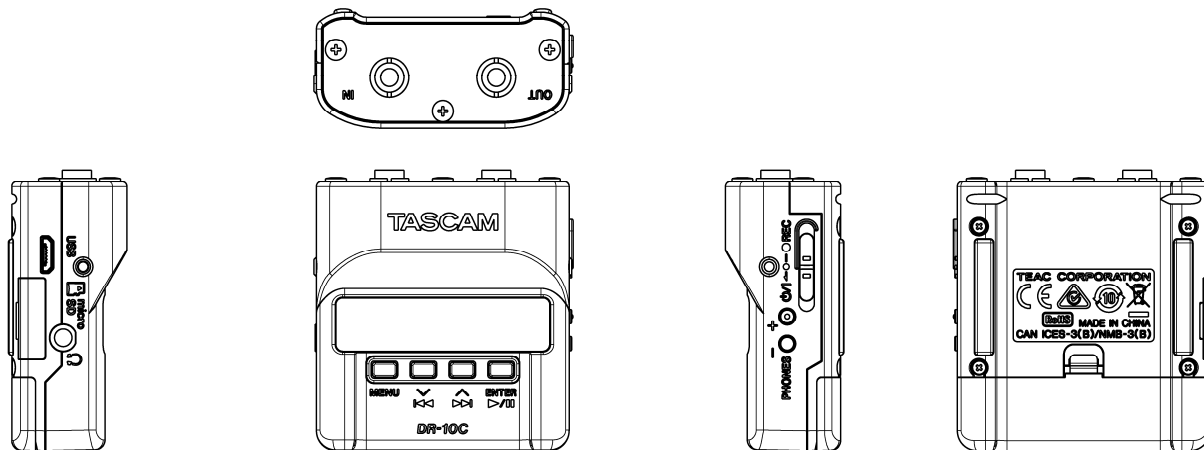
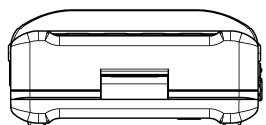
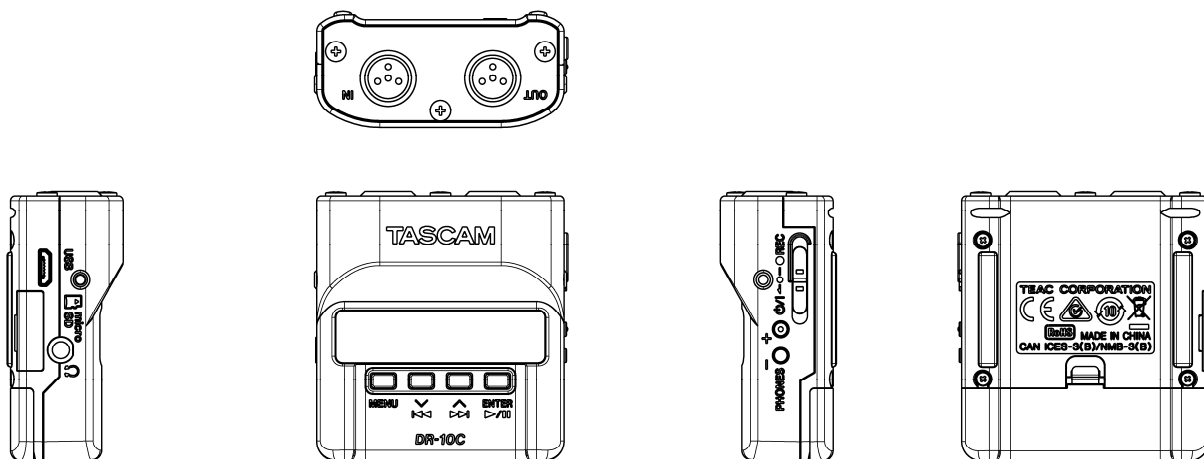


2015年2月

仕様書
コンパクトニア PCM レコーダー
DR-10C



DR-10CS (SENNHEISER 対応)



DR-10CH (SHURE 対応)

[定格]

記録メディア

microSD カード (64MB ~ 2GB)

microSDHC カード (4GB ~ 32GB)

録音再生フォーマット

48kHz/24ビット MONO WAV (BWF フォーマット)

[入出力定格]

アナログ入力

マイク端子

コネクタ

DR-10CS (SENNHEISER 対応) : 1/8" (3.5mm) mini TRS JACK (スクリューロック付)
DR-10CH (SHURE 対応) : Mini XLR 4pin Male

最大入力レベル : -12dBu (MODEL SELECT による)
最小入力レベル : -53dBu (MODEL SELECT による)
マイク入力ゲイン : 10dB ~ 35dB (MODEL SELECT による)
入力インピーダンス : 33kΩ 以上

アナログ出力

ヘッドホン端子

コネクタ : 1/8" (3.5mm) STEREO PHONE (音声出力は DUAL MONO 出力)

[オーディオ特性]

IN → PHONES (インプットモニター出力、10kΩ 負荷時)

周波数特性 : 20Hz - 22kHz +1/-2dB
歪率 : 0.05% (1kHz Sinewave、最大入力レベル時)
S/N 比 : 88dB 以上 (PHONES volume max、MIC GAIN LO 選択時)

[接続するパソコンの動作条件]

最新の対応 OS 状況については、TASCAM のウェブサイト (<http://tascam.jp/>) ご確認ください。

サポート OS

Windows : Windows 8 (8.1 を含む)、Windows 7
Mac : OS X Mavericks (10.9)、OS X Mountain Lion (10.8)

[一般]

電源

単 4 形電池 × 1 本 (アルカリ乾電池、ニッケル水素電池またはリチウム乾電池)
パソコンからの USB バスパワー

消費電力

0.45W (最大時)

消費電流 (USB バスパワー)

0.25A (最大時)

電池持続時間 (連続使用時)

●アルカリ乾電池 (EVOLTA) 使用時

	フォーマット	持続時間	備考
録音時	WAV、48kHz、24ビット	約 10 時間	マイクおよびトランスミッターを接続、ヘッドホン未接続 マイクバイアス: オフ リミッター: オフ デュアル録音: オフ
録音時	WAV、48kHz、24ビット	約 9.5 時間	マイクのみ接続 ヘッドホン未接続 マイクバイアス: オン リミッター: オフ デュアル録音: オフ

録音時: JEITA 録音時

●ニッケル水素電池 (eneloop) 使用時

	フォーマット	持続時間	備考
録音時	WAV、48kHz、24ビット	約 8 時間	マイクおよびトランスミッターを接続、ヘッドホン未接続 マイクバイアス: オフ リミッター: オフ デュアル録音: オフ
録音時	WAV、48kHz、24ビット	約 7.5 時間	マイクのみ接続 ヘッドホン未接続 マイクバイアス: オン リミッター: オフ デュアル録音: オフ

録音時: JEITA 録音時

●リチウム乾電池 (Energizer ULTIMATE LITHIUM) 使用時

	フォーマット	持続時間	備考
録音時	WAV、48kHz、24ビット	約 15.5 時間	マイクおよびトランスミッターを接続、ヘッドホン未接続 マイクバイアス: オフ リミッター: オフ デュアル録音: オフ
録音時	WAV、48kHz、24ビット	約 14.5 時間	マイクのみ接続 ヘッドホン未接続 マイクバイアス: オン リミッター: オフ デュアル録音: オフ

録音時: JEITA 録音時

日時情報保存用

リチウム二次電池 × 1 (内蔵)

寸法

52 x 55.6 x 24.4 mm (幅 x 高さ x 奥行き、突起部含まず)

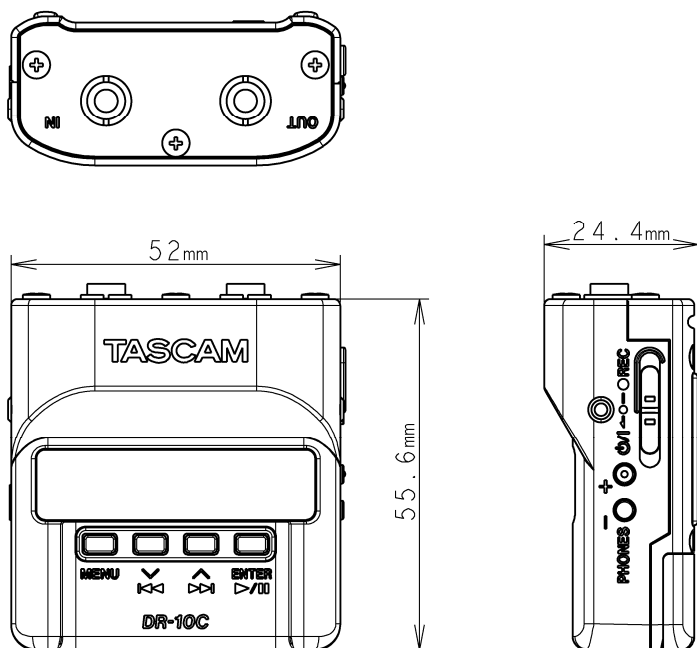
質量

63g / 51g (電池を含む / 電池を含まず)

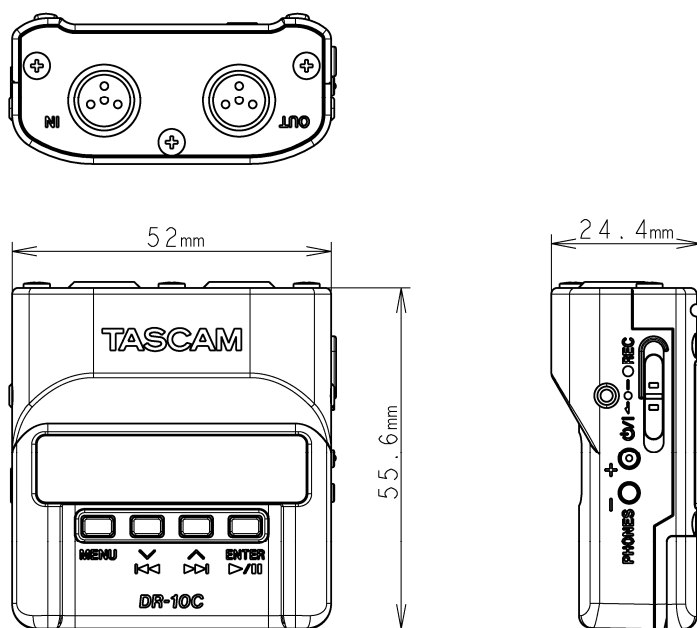
動作温度

0 ~ 40°C

[寸法図]



DR-10CS (SENNHEISER 対応)



DR-10CH (SHURE 対応)

※第三者の著作物は、個人として楽しむなどのほかは、著作権法上権利者に無断で使用できません。装置の適正使用をお願い致します。弊社では、お客様による権利侵害行為につき一切の責任を負担致しません。

※TASCAM および タスカム は、ティアック株式会社の登録商標です。

※その他、記載されている会社名、製品名、ロゴマークは各社の商標または登録商標です。

※仕様および外観は改善のため予告なく変更することがあります。

※本資料に記載の内容は 2015 年 2 月現在のものです。