

このたびは、TASCAM AK-A9010をお買い上げいただきまして、誠にありがとうございます。

AK-A9010は、RC-9010 / RC-9010Sの専用アームレストです。

AK-A9010の構成

AK-A9010の構成は、以下の通りです。なお、開梱は本体に損傷を与えないよう慎重に行ってください。梱包箱と梱包材は、後日輸送するときのために保管しておいてください。

付属品が不足している場合や輸送中の損傷が見られる場合は、当社までご連絡ください。

- 本体 x1
- 取り付けビス（六角穴付きボルト） x4
- 取り付け工具（六角レンチ：対辺2mm） x1
- 取扱説明書（本書） x1

使用上の注意

RC-9010またはRC-9010SにAK-A9010を取り付けた状態で持ち運ぶとき、AK-A9010のみを持って持ち運ばないでください。

仕様一般

外形寸法

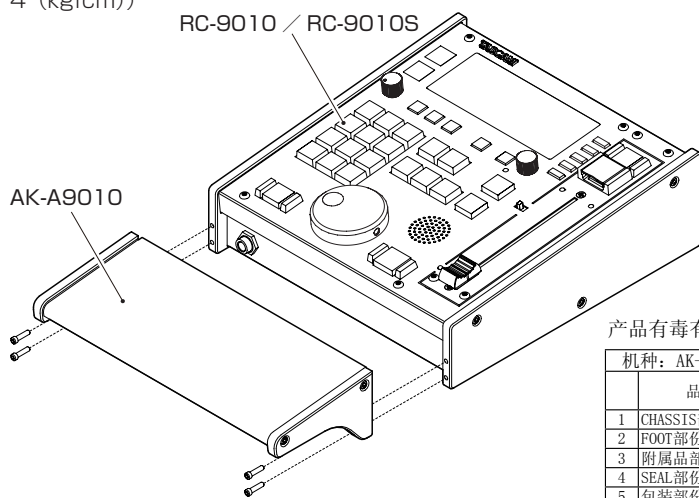
220 x 52 x 92 mm（幅 x 高さ x 奥行き）

質量

500g

取り付け方法

AK-A9010の取り付けは、付属の取り付けビス（六角穴付きボルト）を使って使って下図のように取り付けます。（締め付けトルク：4 (kgfcm)）



产品有毒有害物质或元素的名称及含量

机种: AK-A9010	品名	有毒有害物质或元素					
		铅 (Pb)	汞 (Hg)	镉 (Cd)	六价铬 (Cr (VI))	多溴联苯 (PBB)	多溴二苯醚 (PBDE)
1	CHASSIS部份	○	○	○	○	○	○
2	FOOT部份	○	○	○	○	○	○
3	附属品部份	○	○	○	○	○	○
4	SEAL部份	○	○	○	○	○	○
5	包装部份	○	○	○	○	○	○

○：表示该有毒有害物质在该部件所有均质材料中的含量均在 SJ/T11363-2006 标准规定的限量要求以下。
 ×：表示该有毒有害物质至少在该部件的某一均质材料中的含量超出 SJ/T11363-2006 标准规定的限量要求。
 （针对现在代替技术困难的电子部品及合金中的铅）

ティアック株式会社

〒206-8530 東京都多摩市落合1-47 <http://tascam.jp/>

お問い合わせ先・タスカムカスタマーサポート

フリーダイヤル : 0120-152-854

携帯電話・PHS から : 042-356-9137

受付時間 10:00~12:00/13:00~17:00（土・日・祝日・弊社休業日を除く）

Thank you very much for purchasing the TASCAM AK-A9010. The AK-A9010 is an armrest designed specifically for RC-9010 and RC-9010S units.

What comes with the AK-A9010

The AK-A9010 package includes the following items. Remove them from the packaging carefully to avoid damaging the unit. Keep the box and packaging materials for transportation in the future.

Please contact us if any of these items is missing or appears to have been damaged during transportation.

- AK-A9010 armrest x1
- Attachment bolts (allen-head) x4
- 2mm allen wrench x1
- Owner's Manual (this document) x1

Precaution for use

When carrying an RC-9010 or RC-9010S with an AK-A9010 attached to it, do not carry it by the AK-A9010 alone.

Specifications

Outer dimensions

220 x 52 x 92 mm (width x height x depth)

Weight

500 g

Attaching the armrest

Use the included allen-head bolts to attach the AK-A9010 to the RC-9010 and RC-9010S unit as shown in the illustration below (tightening torque: 4 kgfcm).