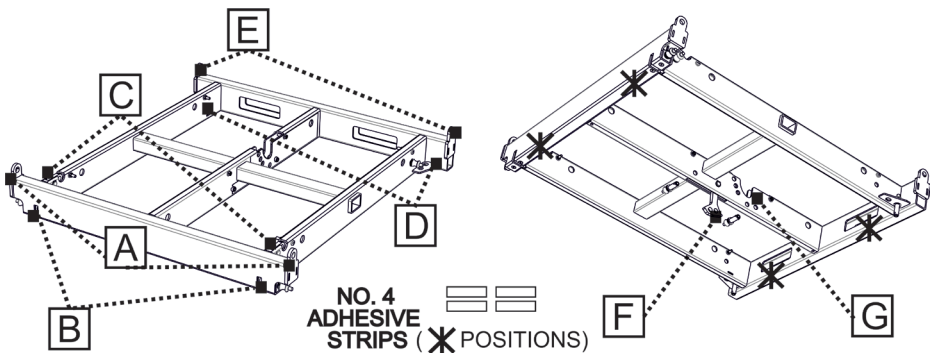


ISTRUZIONI DI UTILIZZO AF-VIO1 AF-VIO1 INSTRUCTIONS

Accessorio Accessory	Prodotto Product
AF-VIO1	VIO-L208-VIO-L210 VIO S118 / S118R / S218 / S318

1. Contenuto della confezione Packing content



UPPER VIEW

LOWER VIEW

- A - n°2 AGGANCI SUPERIORI PER VIO-L210 / VIO-S118
n°2 UPPER ANCHORAGE SYSTEMS FOR VIO-L210/ S118
- B - n°2 AGGANCI FRONTALI CON PIN PER VIO-L208
n°2 FRONT ANCHORAGE SYSTEMS FOR VIO-L208
- C - n°2 STAFFE RETRAIBILI PER INSTALLAZIONE STACK (VIO-L208)
n°2 RETRACTABLE BRACKETS FOR STACK INSTALLATION (VIO-L208)
- D - n°2 STAFFE DI AGGANCIAMENTO A SUBWOOFER IN STACK
n°2 BRACKETS FOR FASTENING TO A SUBWOOFER IN STACK
- E - n°1 AGGANCI POSTERIORI PER VIO-S118 (FLOWN)
n°1 REAR ANCHORAGE SYSTEMS FOR VIO-S118 (FLOWN)
- F - n°1 GIUNTO MOBILE PER INSTALLAZIONE FLOWN
n°1 MOBILE JOINT FOR FLOWN INSTALLATION
- G - n°1 SEDE DI AGGANCIAMENTO POSTERIORE IN STACK
n°1 HOUSING FOR THE REAR FASTENING IN STACK

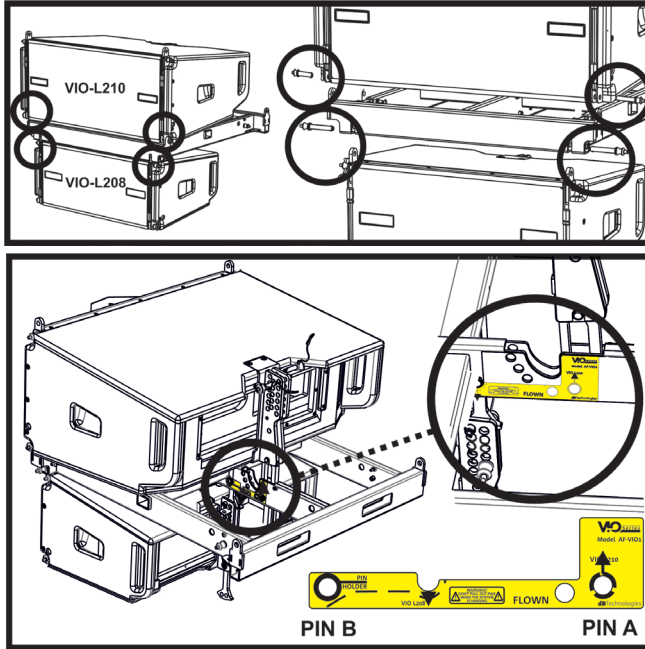


L'installazione di AF-VIO1 deve essere effettuata da personale esperto. I tipi di utilizzo ammessi sono 3 e sono illustrati qui di seguito. Non sono ammessi utilizzi differenti da quanto descritto. A pagina 4 sono anche riportati i limiti massimi per installazione stack libera. Se si eccedono tali limiti è obbligatorio un fissaggio aggiuntivo con cinghie o mezzi meccanici (non forniti). Per configurazioni che eccedano questi limiti, è obbligatorio un fissaggio aggiuntivo con cinghie o mezzi meccanici non forniti. I limiti flown sono determinati dall'utilizzo di dBTechnologies Composer.

Only qualified personnel may use the AF-VIO1! The admitted uses are 3 and they are illustrated in the next pages. Different uses are not allowed. The maximum limit in stack installation is shown in the table at page 4. If you need to exceed those limits it is mandatory to use additional mechanical systems and fastening belts (not supplied). For configurations that exceed those limits, it is mandatory the use of a fastening system with straps or mechanical means (not supplied). The flown maximum limits are calculated with dBTechnologies Composer.

2. Montaggio FLOWN

2. FLOWN mounting



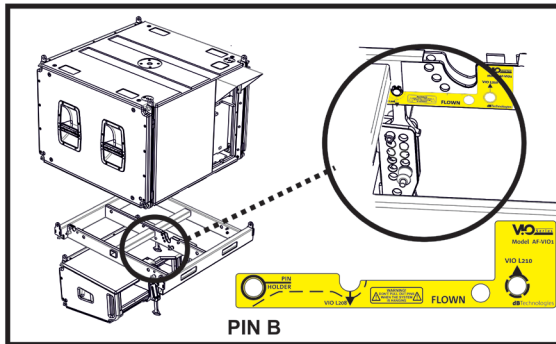
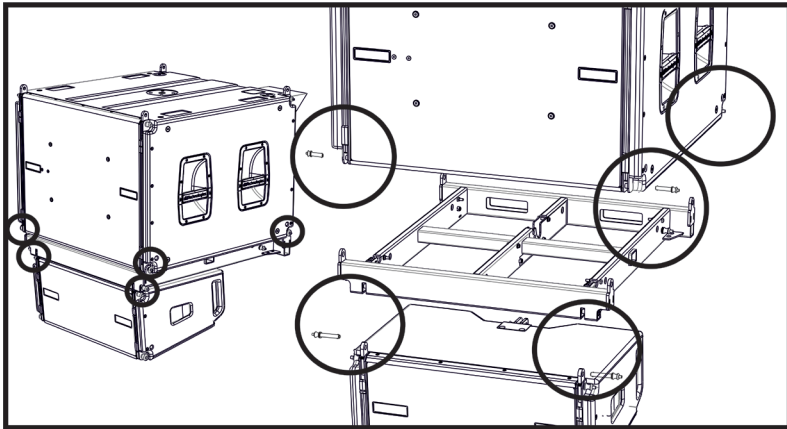
A VIO-L208 sotto ViO-L210 (è mostrato l'aggancio solo di 1 VIO-L208 sotto a VIO-L210)
VIO-L208 under VIO-L210 (it is shown only the mounting of a VIO-L208 under a VIO-L210)

VIO-L210

- Sul lato frontale dello speaker estrarre i pin.
On the front side of the speaker extract the pins.
- Inserire ed agganciare con i pin di VIO-L210 le staffe [A] di AF-VIO1.
Insert and fasten with the pins of VIO-L210 the [A] brackets of AF-VIO1.
- Sul lato posteriore estrarre il PIN A (mostrato in figura) ed osservando le indicazioni dell'etichetta di AF-VIO1 inserire il giunto posteriore di VIO-L210. Reinserire il pin ed assicurarsi che blocchi correttamente il montaggio.
On the rear side extract the A pin (shown in the picture) and, following the label of AF-VIO1 insert the rear joint of VIO-L210-. Insert then the pin and check that the mouning is properly fastened.

VIO-L208

- Sul lato frontale estrarre i pin.
On the front side of the speaker extract the pins.
- Alzare e fissare i giunti superiori dello speaker ed inserirle nelle sedi [B] di AF-VIO1, fissandole coi pin.
Lift and fasten the upper joint of the speaker and insert them in the housings [B] of AF-VIO1
- Sul lato posteriore estrarre il pin B rilasciando il giunto [F] di AF-VIO1 ed inserirlo nella staffa sul retro di VIO-L208, bloccandolo col pin.
On the rear side, extract the [B] pins releasing the joint [F] of AF-VIO1 ed insert it in the rear bracke of VIO-L208, fastening it with the pin.



B VIO-L208 sotto ViO-S118 (è mostrato l'aggancio solo di 1 VIO-L208 sotto a VIO-S118)
VIO-L208 under VIO-S118 (it is shown only the mounting of a VIO-L208 under a VIO-S118)

VIO-S118

- **Estrarre i pin sul lato inferiore del subwoofer, sia anteriormente che posteriormente.**
Extract the pins on the lower side of the subwoofer, frontally and on the rear side.
- **Inserire ed agganciare le staffe [A] ed [E] di AF-VIO1 (4 punti) con i pin di VIO-S118.**
Insert and fasten the [A] and [E] brackets of AF-VIO1 (4 points)

VIO-L208

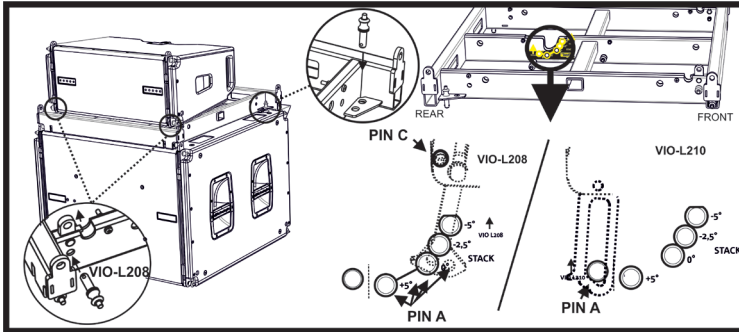
- **Sul lato frontale dello speaker estrarre i pin.**
On the front side of the speaker extract the pins.
- **Alzare e fissare i giunti superiori dello speaker ed inserirle nelle sedi [B] di AF-VIO1, issandole coi pin.**
- **Lift and fasten the upper joints of the speaker and insert them in the housings [B] of AF-VIO1**
- **Sul lato posteriore estrarre il pin B rilasciando il giunto [F] di AF-VIO1 ed inserirlo nella staffa sul retro di VIO-L208, bloccandolo col pin.**
On the rear side, extract the [B] pins releasing the joint [F] of AF-VIO1 ed insert it in the rear bracket of VIO-L208, fastening it with the pin.

Le caratteristiche, le specifiche e l'aspetto dei prodotti sono soggetti a possibili cambiamenti senza previa comunicazione. dBTechnologies si riserva il diritto di apportare cambiamenti o miglioramenti nel design o nelle lavorazioni senza assumersi l'obbligo di modificare o migliorare anche i prodotti precedentemente realizzati.

Features, specification and appearance of products are subject to change without notice. dBTechnologies reserves the right to make changes or improvements in design or manufacturing without assuming any obligation change or improve products previously manufactured.

3. Montaggio STACK

3. STACK mounting



ES. VIO-L208 su ViO-S118R (è possibile anche l'uso di moduli VIO-L210 ed altri tipi di sub)
 ES. VIO-S208 on VIO-LS118R (it is possible also the use of VIO-L210 modules and other sub models)

VIO-S118R

- **Agganciare le staffe [D] di AF-VIO1 coi relativi pin alle sedi posizionate sul top del subwoofer.**
Fasten the brackets [D] of AF-VIO1 with the related pins in the housings placed on the top of subwoofer.

VIO-L208

- **Sul lato frontale sollevare le staffe retraibili [C] di AF-VIO1.**
On the front side lift the retractable brackets [C] of AF-VIO1.
- **Inserire e bloccare coi pin su queste staffe gli agganci inferiori di VIO-L208.**
Insert and fasten the pins on those brackets the fastening system of VIO-L208.
- **Sul lato posteriore selezionare l'angolo desiderato tra i possibili: +5°, 0°, -2.5°, -5°.**
On the rear side select the desired angle between: +5°, 0°, -2.5°, -5°
- **Bloccare in posizione stack il braccio posteriore di VIO-L208 col pin C dello speaker.**
Fasten in stacked position the rear arm of VIO-L208 with the C pin of the speaker.
- **Inserire e bloccare col pin A di AF-VIO1 il braccio nella posizione desiderata.**
Insert and fasten with the A pin of AF-VIO1 the arm in the desired position.

NOTA SULL'UTILIZZO DI VIO-L210 AL POSTO DI VIO-L208: sul lato frontale gli agganci di AF-VIO1 sono quelli [A], sul retro il giunto di VIO-L210 si fissa nella posizione indicata in etichetta, inserendo poi il pin A come mostrato in figura.

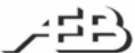
NOTE ON THE USE OF VIO-L210 INSTEAD OF VIO-L208: on the front side the fastening system is the [A] one of AF-VIO1, on the rear side the joint of VIO-L210 is fastened in the position shown by the label, inserting then the A pin as shown in the picture.

CONFIGURAZIONI AMMESSE IN STACK* ADMITTED STACKED CONFIGURATIONS*

- **Installazione stack:** max 4 VIO-L208 o 3 VIO-L210 su
Stack installation: max: 2 VIOS318 o S218 - 1 S118 o S118R

* Per configurazioni che eccedano questi limiti, è obbligatorio un fissaggio addizionale con cinghie o mezzi meccanici non forniti. I limiti flown sono determinati dall'utilizzo di dBTechnologies Composer.

* For configurations that exceed those limits, it is mandatory the use of a fastening system with straps or mechanical means (not supplied). The flown maximum limits are calculated with dBTechnologies Composer.



A.E.B. Industriale Srl Via Brodolini, 8 Località Crespellano 40053 VALSAMOGGIA BOLOGNA (ITALIA)
 Tel +39 051 969870 Fax +39 051 969725 www.dbtechnologies.com info@dbtechnologies-aeb.com

