

# DV-D01U

## 1Uラックマウント業務用DVDプレーヤー

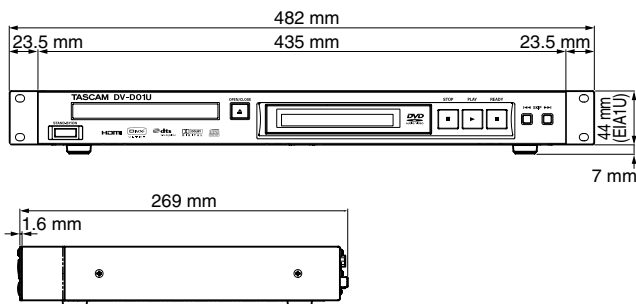


DV-D01UはDVDプレーヤーの機能をコンパクトな1Uサイズに収めた業務用DVDプレーヤーです。対応ディスクはDVD VIDEO、DVD Audio、VIDEO CD、CD-DA（オーディオCD）。またMP3、WMA、WAV、JPEG、ASF、MPEG-2/MPEG-1、DivXなど様々なフォーマットにも対応しています。業務用DVDプレーヤーとしてタイマープレイ（パワーオンプレイ）機能を搭載したほか、RS-232Cによるコントロールも可能です。

## 主な特長

- 1Uラックマウント
- DVD VIDEO、DVD Audio、VIDEO CD、CD-DAを再生可能
- MP3、WMA、WAV、JPEG、ASF、MPEG-2/MPEG-1、DivXなど、様々なフォーマットに対応
- ドルビーデジタルサラウンド、DTSデジタルサラウンド対応
- コンポジット、S-Video、コンポーネント出力装備
- HDMI出力装備
- オプティカルS/PDIFデジタルアウト装備
- タイマープレイ(パワーオンプレイ)機能
- プログレッシブスキャン対応
- RS-232Cコントロール
- 赤外線リモコン付属

## 寸法図



## 仕様

## 再生可能なディスク

DVD Video  
DVD Audio (2チャンネルのみ)  
VCD  
SVCD  
CD-DA (オーディオCD)

## 再生可能なフォーマット

MP3: “.MP3”、“.mp3”  
WMA: “.WMA”、“.wma”  
WAV: “.WAV”、“.wav”  
JPEG: “.JPG”、“.JPEG”、“.jpg”、“.jpeg”  
ASF: “.ASF”、“.asf”  
MPEG-2/MPEG-1: “.MPG”、“.MPEG”、“.mpg”、“.mpeg”  
DivX: “.DIVX”、“.DIV”、“.divx”、“.div”、“.AVI”、“.avi”

## オーディオ

アナログ出力:

RCAピンジャック —8dB/1kΩ

デジタル出力:

オプティカル —21dBm~-15dBm (600nm±30nm)

リニアPCM、Dolby Digital、DTS Digital Surround (サンプリング周波数32kHz、44.1kHz、48kHz)に対応

## ビデオ

ビデオ方式:

NTSC

水平解像度:

500本

S/N比:

64dB

## ビデオ出力レベル

コンポジット: 1.0V(p-p)/75Ω  
S-ビデオ-Y: 1.0V(p-p)/75Ω  
S-ビデオ-C: 0.286V(p-p)/75Ω  
コンポーネント-Y: 1.0V(p-p)/75Ω  
コンポーネント-PB/PR: 0.7V(p-p)/75Ω  
HDMI出力(Ver.1.0): HDMI  
RS-232C: D-Sub9ピン

## 一般

電源:

AC100V、50/60Hz

消費電力:

11W(動作時)

0.2W(スタンバイモード時)

寸法:

482mm x 51mm x 269mm

質量:

2.6kg

## 付属品

ワイヤレスリモコン x 1

電池 x 2

音声/映像ケーブル(黄・白・赤) x 1

電源ケーブル x 1

## リアパネル



■ワイヤレスリモコン: RC-D01U



## 注意

- 正しく安全にお使いいただくため、ご使用前に必ず「取扱説明書」をよくお読みください。
- 水、湿気、湯気、ほこり、油煙等の多い場所に設置しないでください。火災、感電、故障などの原因となることがあります。

■ご購入の際は、必ず「保証書」の「お買上日・販売店名」等の記載内容をご確認のうえ、大切に保管してください。■仕様および外観は改善のため予告なく変更することがあります。■製品の色は、撮影・印刷の関係で実際の色と異なって見えることがあります。●TASCAMはティアック株式会社の登録商標です。●DVDロゴは、DVD フォーマット ロゴ ライセンシング株式会社の商標です。●はコーニンクレッカ フィリップス エレクトロニクス エヌ ヴィの商標です。●HDMI、HDMIロゴ、及びHigh-Definition Multimedia Interfaceは、HDMI Licensing LLCの商標又は登録商標です。●本機は、米国特許およびそのほかの知的財産権によって保護されている著作権保護技術を内蔵しています。この著作権保護技術を使用するにはMacrovision社による許可が必要で、その使用はMacrovision社による別段の許可がない限り、家庭内および他の限定的な視聴目的に制限されています。リバースエンジニアリングや分解は禁止されています。●「Dolby」および「double-D symbol」はDolby Laboratoriesの登録商標です。●「DTS」および「DTS Digital Out」はDTS, Inc.の商標又は登録商標です。●「DivX」、「DivX Ultra Certified」および関連ロゴはDivX, Inc.の商標であり、ライセンスを受けて使用しています。●その他、記載されている社名・商品名およびロゴマークは、一般に各社の商標または登録商標です。●このカタログに記載の内容は2007年4月現在のものです。

## ティアック株式会社

〒180-8550

東京都武蔵野市中町3-7-3 TEL:0422-52-5072

<http://www.tascam.jp/>

タスカム製品の技術的なお問い合わせ、ご相談は

■タスカム営業技術

TEL:0422-52-5106

■受付時間

10:00~12:00、13:00~17:00月曜日~金曜日

(祝日・当社休日を除く)

■このカタログについてのお問い合わせは、タスカム製品取扱店にご相談ください。もし販売店でお分かりにならないときは、当社におたずねください。

## タスカム製品取扱店