

# TASCAM

## TASCAM CD-400U

CONTROL I/O 端子

RS-232C/TELNET プロトコル仕様書

Ver.1.21

2022 年 11 月

ティアック株式会社

## ご注意

ティアック株式会社(以下、弊社といいます)は、本仕様書記載のプロトコルにつきまして、お客様が以下のプロトコル使用約款の条件にご同意されることを前提として、ご使用を許諾申し上げます。

以下のプロトコル使用約款の条件にご同意頂けない場合は、本件プロトコルをご使用になることはできませんので本仕様書をご返却下さい。また、お客様が以下のプロトコル使用約款の条件に違反されますと、弊社の権利を侵害することになり、以降のご使用の停止、また、損害賠償等の請求対象となりますことをご承知おき下さい。

### プロトコル使用約款

1. 本契約は、お客様が本プロトコルのご使用を開始したときから発効します。
2. 弊社は、該当するタスカム製品と互換性を有する装置(ソフトウェアを含む)を開発するために「使用」する非独占的、譲渡不能の権利をお客様に許諾します。
3. お客様が本仕様書を入手されたことは、本使用約款に規定された以外に本プロトコルのいかなる権利、権原若しくは利権の取得を意味するものではありません。お客様は、本仕様書が弊社に帰属する著作物として、「万国著作権条約」または「文学的および美術的著作物保護に関するベルヌ条約」の加盟国の著作権法に基づき保護されることをご認識下さい。本プロトコルに係る一切の知的財産権は、弊社若しくは弊社への供給元に帰属しております。
4. (1) お客様は、本仕様書を複製することはできません。  
(2) お客様は、本仕様書を弊社の事前承諾無く、第三者に譲渡することはできません。  
(3) 本仕様書は、弊社に帰属する秘密情報が記載されておりますので、お客様は、弊社の事前承諾無く、第三者に開示することはできません。
5. 本仕様書および本プロトコルは、現状あるがままの状態を提供申し上げるものです。弊社は、本仕様書の記載事項や本プロトコルが、お客様の特定の使用目的に適合するか、或いは、誤りがないか、について何等の保証するものではありません。
6. 弊社は、本仕様書の記載内容について、お客様のお問い合わせに対応することはできません。
7. 弊社は、本仕様書および本プロトコルの使用や使用不能から生じたいかなる損害(事業上の損失、営業の中断、営業上の情報の損失、その他の金銭上の損害など)についても責任を負いません、例え、その損害の可能性が弊社に事前に知らされていたとしても同様です。

以上

## 1. 概要

CD-400U の RS-232C 端子(標準)または ETHERNET 端子(別売りの TASCAM IF-E100 搭載時、TELNET) を使用して、コンピュータなどの外部機器より CD-400U を制御することが可能です。ここでは CD-400U は被制御機器となります。また、外部より制御を行う機器は制御機器となります。

## 2. 仕様

### 2.1 RS-232C 端子

#### 電氣的仕様

準拠規格	JIS X-5101 (旧 JIS C-6361、EIA RS-232C 相当) (業務用 VTR 等の RS-422A との互換性はありません)
受信器側のインピーダンス	±3~15V の印加電圧で測定して、3KΩ以上、7KΩ以下の直流抵抗 総合実行負荷容量は 2500pF 以下
送信器側の開放回路電圧	25V 以下
受信器側の開放回路電圧	2V 以下
信号電圧	受信器側の開放回路電圧が 0V の場合、3K~7KΩの負荷抵抗に対して、±5V ~ ±15V
信号の識別	論理“1” -3V 以下 論理“0” +3V 以上

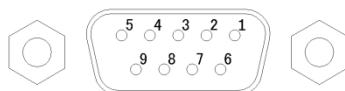
#### 通信仕様

回路形態	3線式、半二重
伝送形態	デジタル2進直列伝送
データ信号速度	4800 / 9600 / 19200 / 38400 / 57600 bit/秒
キャラクタ長	8 bit
パリティビット	なし
ストップビット	1 bit

※データ信号速度の設定は、CD-400U 本体で設定します。

#### ピン配列

コネクタ D-sub 9pin メス(インチネジ)

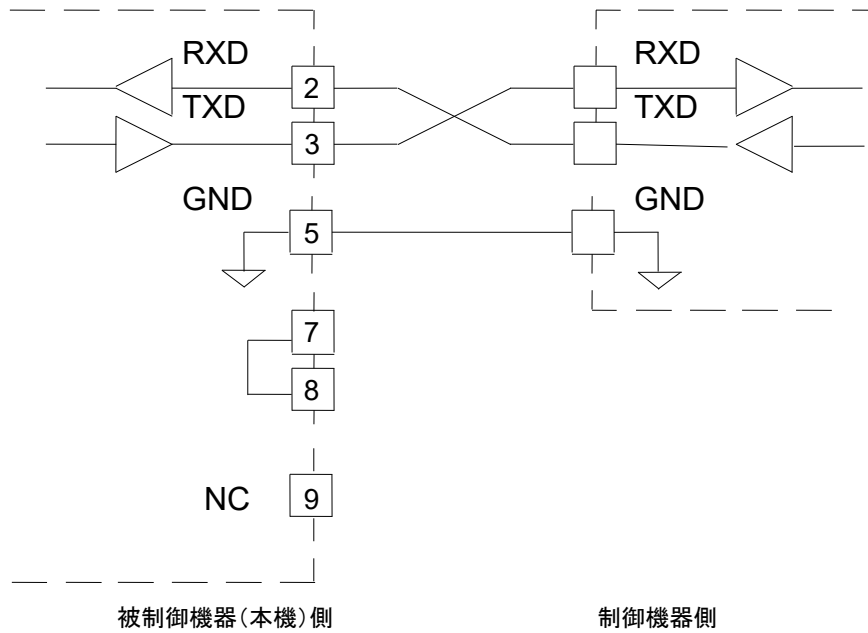


#### 端子のピン配置と入出力信号

ピン番号	In/Out	信号名称	内容
1	-	NC	未使用
2	In	Rx Data	受信データ *1
3	Out	Tx Data	送信データ
4	Out	(Reserved)	予約済み
5	-	GND	グラウンド
6	In	(Reserved)	予約済み
7	In	RTS	Request To Send(送信要求の入力) *2
8	Out	CTS	Clear To Send(受信準備完了の出力) *2
9	-	NC	接続なし

\*1: Rx Data へは、RS-232C 規格を満足する電圧を加えてください。

\*2: RTS/CTS は被制御機器内部にてループバック接続されています。RTS/CTS 制御を行う場合、制御機器側の設計をご考慮ください。



## 3. コマンドフォーマット

### 3.1 コマンドフォーマット概要

コマンドフォーマットを次に示します。

#### RS-232C 端子

Byte 1	Byte 2	Byte 3	Byte 4	Byte 5	Byte 6	Byte 7	Byte 8	...	Byte n
LF	ID	Command		Data 1	Data 2	Data 3	Data 4	...	CR

コマンドは「ラインフィード(LF)」で始まり、「キャリッジリターン(CR)」で終わる、ASCII フォーマットを基調としたものとなっています。

LFの次のバイトはマシン ID です。マシン ID については後述します。

コマンドは 2 バイトの ASCII で表します。

コマンドに続くバイト列はデータを表し、0 バイト以上(データがないコマンドの場合)、最大 98 バイトとなっています。データの詳細については、各コマンドの詳細を参照してください。なお、データ値として 0~9 および A~F を使用するコマンドにおける A~F は大文字キャラクタを使用します。

#### コマンドの具体例

例 1: ID=0 の被制御機器に PLAY コマンドを送る場合

停止またはレディ状態にあるとき、このコマンドにより被制御機器は再生を開始します。

PLAY コマンドは[12]であり、次のように送信します。

		ID	Command		
ASCII	LF	0	1	2	CR
HEX	0Ah	30h	31h	32h	0Dh

例 2: ID=0 の被制御機器に 123トラック目のダイレクトサーチを指示する場合

この動作を行うためのコマンドは"DIRECT TRACK SEARCH PRESET [23]"を送信します。

データ・バイトは 2 バイト単位の ASCII で構成されています。

"DIRECT TRACK SEARCH PRESET"コマンドのトラック番号指定は次のようになります。

Data 1 指定するトラック番号の十の桁

Data 2 指定するトラック番号の一の桁

Data 3 指定するトラック番号の千の桁

Data 4 指定するトラック番号の百の桁

従って、送信コマンドは次のようになります。

		ID	Command		Data: 123トラック				
ASCII	LF	0	2	3	2	3	0	1	CR
HEX	0Ah	30h	32h	33h	32h	33h	30h	31h	0Dh

## ETHERNET 端子(TELNET)

Byte 1	Byte 2	Byte 3	Byte 4	Byte 5	Byte 6	Byte 7	...	Byte n-1	Byte n
ID	Command		Data 1	Data 2	Data 3	Data 4	...	CR	LF

コマンドは「ID」で始まり、「キャリッジリターン (CR)」「ラインフィード (LF)」で終わる、ASCII フォーマットを基調としたものとなっています。

マシン ID(ID)については後述します。

コマンドは 2 バイトの ASCII で表します。

データの詳細については、各コマンドの詳細を参照してください。なお、データ値として 0~9 および A~F を使用するコマンドにおける A~F は大文字キャラクタを使用します。

### コマンドの具体例

例 1: マシン ID=0 の被制御機器に PLAY コマンドを送る場合

停止または再生待機時、このコマンドにより被制御機器は再生を開始します。

PLAY コマンドは[12]であり、次のように送信します。

	ID	Command			
ASCII	0	1	2	CR	LF
HEX	30h	31h	32h	0Dh	0Ah

例 2: マシン ID=0 の被制御機器に 123トラック目のダイレクトサーチを指示する場合

この動作を行うためのコマンドは"DIRECT TRACK SEARCH PRESET [23]"を送信します。

データ・バイトは 2 バイト単位の ASCII で構成されています。

"DIRECT TRACK SEARCH PRESET"コマンドのトラック番号指定は次のようになります。

Data 1 指定するトラック番号の十の桁

Data 2 指定するトラック番号の一の桁

Data 3 指定するトラック番号の千の桁

Data 4 指定するトラック番号の百の桁

従って、送信コマンドは次のようになります。

	ID	Command		Data:123トラック					
ASCII	0	2	3	2	3	0	1	CR	LF
HEX	30h	32h	33h	32h	33h	30h	31h	0Dh	0Ah

## 3.2 マシン ID (ID)

本機は、マシン ID=0 でコマンドの受信およびリターンの送信を行います。

マシン ID=0 以外の ID を持つコマンドを受信した場合は、そのコマンドを無視します。

## 3.3 コマンド一覧

### コマンド一覧

Control/Preset/Sense Command		Return Command		Adopted F/W Ver.
0F	INFORMATION REQUEST	8F	INFORMATION RETURN	
10	STOP			
12	PLAY			
14	READY			
16	SEARCH			1.18
18	EJECT			
1A	TRACK SKIP			
23	DIRECT TRACK SEARCH PRESET			
34	RESUME PLAY SELECT	B4	RESUME PLAY SELECT RETURN	
37	REPEAT SELECT	B7	REPEAT SELECT RETURN	
3A	INCR PLAY SELECT	BA	INCR PLAY SELECT RETURN	
4A	CLEAR			1.18
4C	REMOTE/LOCAL SELECT	CC	REMOTE/LOCAL SELECT RETURN	
4D	PLAY MODE SELECT			
4E	PLAY MODE SENSE	CE	PLAY MODE RETURN	
50	MECHA STATUS SENSE	D0	MECHA STATUS RETURN	
55	TRACK No. SENSE	D5	TRACK No. RETURN	
56	MEDIA STATUS SENSE	D6	MEDIA STATUS RETURN	
57	CURRENT TRACK INFORMATION SENSE	D7	CURRENT TRACK INFORMATION RETURN	
58	CURRENT TRACK TIME SENSE	D8	CURRENT TRACK TIME RETURN	
5D	TOTAL TRACK No./TOTAL TIME SENSE	DD	TOTAL TRACK No./TOTAL TIME RETURN	
		F0	ERROR SENSE REQUEST	
		F1	CAUTION SENSE REQUEST	
		F2	ILLEGAL STATUS	
		F4	POWER ON STATUS	
		F6	CHANGE STATUS	
78	ERROR SENSE	F8	ERROR SENSE RETURN	
79	CAUTION SENSE	F9	CAUTION SENSE RETURN	
7F	VENDOR COMMAND	FF	VENDOR COMMAND RETURN	

注) “Adopted F/W Ver.”に対応バージョンが未記入のコマンドは、Ver.1.00 以降のバージョンにて対応しています。

## ベンダコマンド一覧

ベンダコマンド (Command 7F / FF) の一覧は次のとおりです。

コマンドコードは、Command (2バイト)、Category Code (2バイト)、Sub Command (2バイト) を組み合わせたものを記載しています。詳細については、22 ページ以降をご覧ください。

Control/Sense Command		Return Command		Adopted F/W Ver.
7F01	DEVICE SELECT	FF01	DEVICE SELECT RETURN	
7F074F	PLAY AREA SELECT	FF07CF	PLAY AREA SELECT RETURN	
7F7049	ENTER			1.18
7F704A	BACK			1.18

注) “Adopted F/W Ver.” に対応バージョンが未記入のコマンドは、Ver.1.00 以降のバージョンにて対応しています。



## 3.4 コマンド・シーケンス

制御機器が送信するトランスポート・コントロールやデータのプリセット・コマンドに対して、ほとんどの場合、被制御機器より ACK は送信しません。

被制御機器に設定されているデータ値を返信するよう要求するデータ・センス・コマンドに対しては、被制御機器はリターン・コマンドを返信します。

また被制御機器が停止状態から再生状態に変わるなど、状態変化が生じたとき、およびエラー等が発生したときには、被制御機器はそれらを通知するコマンドを制御機器に対して送信します。

以下に、コマンド・シーケンスの例を述べます。

なお、コマンドとコマンドの間は 100ms 以上あけてください。

### 例 1: 被制御機器のトランスポート・コントロールを行う

ここでは再生を行う例を述べます。

被制御機器は PLAY コマンドを受信して再生状態になると CHANGED STATUS コマンドを送信します。

PLAY コマンドについての ACK は送信しません。

制御機器	コマンド	被制御機器	被制御機器の状態
PLAY	→		停止状態
		← CHANGED STATUS	再生状態になると送信

### 例 2: データをプリセットする

ここでは PLAY MODE SELECT の設定例を述べます。

被制御機器は PLAY MODE SELECT (Single)コマンドを受信すると PLAY MODE SELECT を設定します。

このコマンドについての ACK は送信しません。

制御機器	コマンド	被制御機器	被制御機器の状態
PLAY MODE SELECT (Single)	→		PLAY MODE SELECT を Single に設定

### 例 3: 設定されているデータを取得する

ここでは設定されている PLAY MODE SENSE を取得する例を述べます。

被制御機器は PLAY MODE SENSE (Sense)コマンドを受信すると、設定されている PLAY MODE を返信します。

制御機器	コマンド	被制御機器	被制御機器の状態
PLAY MODE SENSE (Sense)	→		
		← PLAY MODE RETURN	

### コマンド詳細

ここに記載されているコマンドやデータ、マシン ID はキャラクタ(ASCII)です。

Command は 2 バイトのキャラクタ、Machine ID は 1 バイトのキャラクタ、Data は 1 バイトずつのキャラクタです。

本機で扱うことが可能なトラック番号およびグループ番号の仕様は次のとおりです。ただし、メディアに存在しない番号を指定された場合は無効なコマンドとみなします。

トラック番号(MP3/WAV MEDIA) 最大 999

トラック番号(オーディオ CD) 最大 99

## 3.5 コマンド詳細

### INFORMATION REQUEST

被制御機器のソフトウェア・バージョン等の情報を返信するよう要求します。

Command 0F  
 Machine ID 0  
 Data なし  
 Return INFORMATION RETURN [8F]

### STOP

被制御機器を停止モードにします。

カレントソースが FM/AM のとき、周波数モードとプリセット選択モードを切り換えます。

Command 10  
 Machine ID 0  
 Data なし  
 Return なし

### PLAY

被制御機器を再生モードにします。

Command 12  
 Machine ID 0  
 Data なし  
 Return なし

### READY

被制御機器を再生待機モードにします。

Command 14  
 Machine ID 0  
 Data 2 bytes

Data 1	Data 2	内容	備考
0	1	Ready On	再生待機モードにします。

Return なし

### SEARCH

被制御機器をサーチ再生にします。

STOP、PLAY、READY 等のコマンドを受信するまでサーチ再生を維持します。

FM/AM 時はオートサーチを行います。

Command 16  
 Machine ID 0  
 Data 2 bytes

Data 1	Data 2	内容	備考
0	0	Search Forward (Normal)	CD/USB/SD 時、順方向サーチ再生モードにします。 (標準速) FM/AM 時、受信周波数の高い方へオートサーチします
0	1	Search Reverse (Normal)	CD/USB/SD 時、逆方向サーチ再生モードにします。 (標準速) FM/AM 時、受信周波数の低い方へオートサーチします
1	0	Search Forward (High)	CD/USB/SD 時、順方向サーチ再生モードにします。 (高速)
1	1	Search Reverse (High)	CD/USB/SD 時、逆方向サーチ再生モードにします。 (高速)

Return なし

## EJECT

被制御機器の CD メディアを排出します。

被制御機器の選択デバイスが CD 以外の場合も、CD メディアを排出します。

Command 18  
Machine ID 0  
Data なし  
Return なし

## TRACK SKIP

被制御機器をトラック・スキップさせます。

スキップ後は、スキップ開始時のモードを維持します。

カレントソースが FM/AM でプリセット番号が表示されていないとき(周波数モード)に MULTI JOG ダイアルを回すと、受信周波数を変更します。プリセット番号が表示されているとき(プリセットモード)に MULTI JOG ダイアルを回すと、手前または次のプリセット番号に移動します。

Command 1A  
Machine ID 0  
Data 2 bytes

Data 1	Data 2	内容	備考
0	0	Track Skip Next	次のトラックにスキップします。
0	1	Track Skip Previous	現在位置がトラックの先頭にあるときは、一つ前のトラックの先頭にスキップします。現在位置がトラックの先頭でないときは、現在のトラックの先頭にスキップします。

Return なし

## DIRECT TRACK SEARCH PRESET

トラック番号を指定してサーチします。

停止モード時に本コマンドを受信すると、指定したトラックの先頭で停止モードになります。それ以外のモード時は、サーチ後に、サーチ開始時のモードを維持します。

ソースが AM または FM の時は、プリセット番号を指定して、プリセットされた局を選択します。

Command 23  
Machine ID 0  
Data 4 bytes

Data	内容	備考
Data 1	トラック番号の十の桁 プリセット番号の十の桁(AM/FM)	トラック番号 例) 2301:トラック 123
Data 2	トラック番号の一の桁 プリセット番号の一の桁(AM/FM)	
Data 3	トラック番号の千の桁 常時 0 (AM/FM)	
Data 4	トラック番号の百の桁 常時 0 (AM/FM)	

Return なし

指定したトラック番号がそのメディアに存在しない時 F2 を返します。

ソースが AM/FM の時に 20 より大きい数が指定されたとき、F2 を返します。

## RESUME PLAY SELECT

被制御機器のリジュームプレイ・モードの設定を行います。

Sense [FF]を指定されたときのみ、リターン・コマンドを返信します。

Command 34

Machine ID 0

Data 2 bytes

Data 1	Data 2	内容	備考
0	0	Resume Play Off	
0	1	Resume Play On	
F	F	Sense	プリセットされている内容を返信するよう要求します。

Return RESUME PLAY SELECT RETURN [B4]

## REPEAT SELECT

被制御機器のリピート・モードの設定を行います。

Sense [FF]を指定されたときのみ、リターン・コマンドを返信します。

Command 37

Machine ID 0

Data 2 bytes

Data 1	Data 2	内容	備考
0	0	Repeat Off	
0	1	Repeat On	
F	F	Sense	プリセットされている内容を返信するよう要求します。

Return REPEAT SELECT RETURN [B7]

## INCR PLAY SELECT

被制御機器のインクリメンタルプレイ・モードを設定します。

Sense [FF]を指定されたときのみ、リターン・コマンドを返信します。

Command 3A

Machine ID 0

Data 2 bytes

Data 1	Data 2	内容	備考
0	0	INCR Play Off	
0	1	INCR Play On	
F	F	Sense	プリセットされている内容を返信するよう要求します。

Return INCR PLAY SELECT RETURN [BA]

## CLEAR

CLEAR ボタンと同じ動作をします。

Command 4A

Machine ID 0

Return なし

## REMOTE/LOCAL SELECT

被制御機器の本体パネルでのキー操作を有効または無効にします。

Sense [FF]を指定されたときのみ、リターン・コマンドを返信します。

Command 4C

Machine ID 0

Data 2 bytes

Data 1	Data 2	内容	備考
0	0	Only remote	RS-232C、NETWORK、リモコン(TASCAM RC-CD400)によるリモート操作のみを有効とします。 本体パネルでのキー操作は無効とします。
0	1	Remote and Front key	リモート操作および本体パネルでのキー操作を有効とします。
1	0	Serial control only	RS-232C、NETWORK によるリモート操作のみを有効とします。 本体パネルでのキー操作およびリモコン(TASCAM RC-CD400)によるリモート操作は無効とします。
1	1	IR remote disable	RS-232C、NETWORK によるリモート操作および本体パネルでのキー操作のみを有効とします。 リモコン(TASCAM RC-CD400)によるリモート操作は無効とします。
F	F	Sense	プリセットされている内容を返信するよう要求します。

Return REMOTE/LOCAL SELECT RETURN [CC]

## PLAY MODE SELECT

被制御機器の再生モードを設定します。

Command 4D

Machine ID 0

Data 2 bytes

Data 1	Data 2	内容	備考
0	0	Continue	プレイエリア全曲の再生モード
0	1	Single	シングル再生モード
0	6	Random	ランダム再生モード

Return なし

## PLAY MODE SENSE

被制御機器の再生モードの状態情報を返信するよう要求します。

Command 4E

Machine ID 0

Data なし

Return PLAY MODE RETURN [CE]

## MECHA STATUS SENSE

被制御機器のメカニズム関連の状態情報を返信するよう要求します。

Command 50

Machine ID 0

Data なし

Return MECHA STATUS RETURN [D0]

## TRACK No. SENSE

現在、位置しているトラック番号を返信するよう要求します。

ソースが AM または FM のときは、現在のプリセット番号を返信するよう要求します。

Command 55

Machine ID 0

Data なし

Return TRACK No. RETURN [D5]

## MEDIA STATUS SENSE

メディアの有無やメディアの種類等の情報を返信するよう要求します。

Command 56  
 Machine ID 0  
 Data なし  
 Return MEDIA STATUS RETURN [D6]

## CURRENT TRACK INFORMATION SENSE

現在、位置しているトラックの情報を返信するよう要求します。

ソースが AM または FM のときは、現在のプリセット番号と周波数を返信するよう要求します。

Command 57  
 Machine ID 0  
 Data なし  
 Return CURRENT TRACK INFORMATION RETURN [D7]

## CURRENT TRACK TIME SENSE

現在、位置しているトラックの時間情報を、指定されたかたちで返信するよう要求します。

Command 58  
 Machine ID 0  
 Data 2 bytes

Data 1	Data 2	内容	備考
0	0	Elapsed Time	トラックの経過時間
0	1	Remain Time	トラックの残量時間
0	2	Total Elapsed Time	メディアの経過時間
0	3	Total Remain Time	メディアの残量時間

Return CURRENT TRACK TIME RETURN [D8]

## TOTAL TRACK No./TOTAL TIME SENSE

メディアの総トラック数および合計時間を返信するよう要求します。

Command 5D  
 Machine ID 0  
 Data なし  
 Return TOTAL TRACK No./TOTAL TIME RETURN [DD]

## ERROR SENSE

被制御機器のエラー情報を返信するよう要求します。

被制御機器より"ERROR SENSE REQUEST [F0]"が発行された場合、本コマンドによりエラー内容の確認を行ってください。

Command 78  
 Machine ID 0  
 Data なし  
 Return ERROR SENSE RETURN [F8]

## CAUTION SENSE

被接続機器の警告情報を返信するよう要求します。

被制御機器より"CAUTION SENSE REQUEST [F1]"が発行された場合、本コマンドによりエラー内容の確認を行ってください。

Command 79  
 Machine ID 0  
 Data なし  
 Return CAUTION SENSE RETURN [F9]

## VENDOR COMMAND

本機固有の機能を制御するコマンドです。22 ページからの「ベンダコマンド詳細」を参照ください。

Command	7F
Machine ID	0
Return	VENDOR COMMAND RETURN [FF]

## INFORMATION RETURN

コマンド"INFORMATION REQUEST [0F]"に対する返信コマンドです。  
被制御機器のソフトウェア・バージョンを返信します。

Command 8F

Machine ID 0

Data 4 bytes

Data 1	ソフトウェア・バージョンの十の桁	Data 1 – Data 4 のデータ例 0100          Version 1.00	
Data 2	ソフトウェア・バージョンの一の桁		
Data 3	ソフトウェア・バージョンの小数点第一位の桁		
Data 4	ソフトウェア・バージョンの小数点第二位の桁		

Request INFORMATION REQUEST [0F]

## RESUME PLAY SELECT RETURN

コマンド"RESUME PLAY SELECT [34]"に対する返信コマンドです。  
リジュームプレイのオン/オフ状態を返信します。

Command B4

Machine ID 0

Data 2 bytes

Data 1	Data 2	内容	備考
0	0	Resume Play Off	
0	1	Resume Play On	

Request/Preset RESUME PLAY SELECT [34]

## REPEAT SELECT RETURN

コマンド"REPEAT SELECT [37]"に対する返信コマンドです。  
リピート・モードのオン/オフ状態を返信します。

Command B7

Machine ID 0

Data 2 bytes

Data 1	Data 2	内容	備考
0	0	Repeat Off	
0	1	Repeat On	

Request/Preset REPEAT SELECT [37]

## INCR PLAY SELECT RETURN

コマンド"INCR PLAYSYNC SELECT [3A]"に対する返信コマンドです。  
インクリメンタルプレイのオン/オフ状態を返信します。

Command BA

Machine ID 0

Data 2 bytes

Data 1	Data 2	内容	備考
0	0	INCR Play Off	
0	1	INCR Play On	

Request/Preset INCR PLAY SELECT [3A]



## REMOTE/LOCAL SELECT RETURN

コマンド"REMOTE/LOCAL SELECT [4C]"に対する返信コマンドです。

本体パネルでのキー操作の有効または無効を返信します。

Command CC

Machine ID 0

Data 2 bytes

Data 1	Data 2	内容	備考
0	0	Only remote	RS-232C、NETWORK、リモコン(TASCAM RC-CD400)によるリモート操作のみを有効とします。 本体パネルでのキー操作は無効とします。
0	1	Remote and Front key	リモート操作および本体パネルでのキー操作を有効とします。
1	0	Serial control only	RS-232C、NETWORK によるリモート操作のみを有効とします。 本体パネルでのキー操作およびリモコン(TASCAM RC-CD400)によるリモート操作は無効とします。
0	1	IR remote disable	RS-232C、NETWORK によるリモート操作および本体パネルでのキー操作のみを有効とします。 リモコン(TASCAM RC-CD400)によるリモート操作は無効とします。

Request/Preset REMOTE/LOCAL SELECT [4C]

## PLAY MODE RETURN

コマンド"PLAY MODE SENSE [4E]"に対する返信コマンドです。

現在の再生モードを返信します。

Command CE

Machine ID 0

Data 2 bytes

Data 1	Data 2	内容	備考
0	0	Continue	プレイエリア全曲の再生モード
0	1	Single	シングル再生モード
0	6	Random	ランダム再生モード

Request/Preset PLAY MODE SENSE [4E]

## MECHA STATUS RETURN

コマンド“MECHA STATUS SENSE [50]”に対する返信コマンドです。  
現在のメカの動作状態を返信します。

Command D0  
Machine ID 0  
Data 2 bytes

Data 1	Data 2	内容	備考
0	0	No Media	メディアが挿入されていない
0	1	Eject	メディア排出中／認識出来るメディアが存在しない
1	0	Stop	停止状態
1	1	Play	再生中
1	2	Ready On	再生待機状態
2	8	Search Forward	早送り中
2	9	Search Backward	早戻し中
8	1	Record	録音中
8	2	Record Ready	録音待機状態
8	3	Information Writing	各種情報の書き込み中
F	F	Other	その他の状態

Request/Preset MECHA STATUS SENSE [50]

## TRACK No. RETURN

コマンド“TRACK No. SENSE [55]”に対する返信コマンドです。  
現在、位置しているトラック番号および EOM 表示中であるか否かを返信します。  
グループ・モードがオンのときはグループ番号を返信します。  
ソースが AM または FM のときは、現在のプリセット番号を返信します。

Command D5  
Machine ID 0  
Data 6 bytes

	内容	備考
Data 1	十の桁	0000 停止してトラックの頭出し等を行っていない状態 0001 - 0999 トラック番号またはプリセット番号 (AM/FM 時)
Data 2	一の桁	
Data 3	千の桁	
Data 4	百の桁	

Request/Preset TRACK No. SENSE [55]

## MEDIA STATUS RETURN

コマンド“MEDIA STATUS SENSE [56]”に対する返信コマンドです。  
メディアの有無やメディアの種類を返信します。

Command D6  
Machine ID 0  
Data 4 bytes

Data 1	Media Status	00: Media なし
Data 2		01: Media あり
Data 3	Media Type	00: CD-DA, SD, USB
Data 4		10: CD-Data (Data CD)

Request/Preset MEDIA STATUS SENSE [56]

## CURRENT TRACK INFORMATION RETURN

コマンド“CURRENT TRACK INFORMATION SENSE [57]”に対する返信コマンドです。

プレイ・モードがプログラム・モードの時はプログラム番号を返信します。それ以外のプレイ・モードの時はトラック番号を返信します。

ソースが AM または FM のときは、現在のプリセット番号と周波数を返信します。

Command D7

Machine ID 0

Data 12 bytes

	内容	備考	
Data 1	トラック番号の十の桁 プリセット番号の十の桁 (AM/FM)		
Data 2	トラック番号の一の桁 プリセット番号の一の桁 (AM/FM)		
Data 3	トラック番号の千の桁 常時 0 (AM/FM)		
Data 4	トラック番号の百の桁 常時 0 (AM/FM)		
Data 5	分の十の桁 周波数(kHz)の万の桁 (AM) 周波数(MHz)の百の桁 (FM)		
Data 6	分の一の桁 周波数(kHz)の千の桁 (AM) 周波数(MHz)の十の桁 (FM)		
Data 7	分の百の桁 周波数(kHz)の百の桁 (AM) 周波数(MHz)の一の桁 (FM)		
Data 8	分の千の桁 周波数(kHz)の十の桁 (AM) 周波数(MHz)の十分の一の桁 (FM)		
Data 9	秒の十の桁 周波数(kHz)の一の桁 (AM) 周波数(MHz)の百分の一の桁 (FM)		
Data 10	秒の一の桁 常時 0 (AM/FM)		
Data 11	(フレームの十の桁)		フレームは非対応で、常に 00 となります。 AM/FM 時も常に 00 となります。
Data 12	(フレームの一の桁)		

Request/Preset CURRENT TRACK INFORMATION SENSE [57]

## CURRENT TRACK TIME RETURN

コマンド“CURRENT TRACK TIME SENSE [58]”に対する返信コマンドです。

現在、位置しているトラックの時間またはメディアの時間を返信します。

Command D8

Machine ID 0

Data 10 bytes

	内容	備考
Data 1	Time Mode	00:トラックの経過時間 01:トラックの残量時間(データ CD,USB,SD 非対応) 02:メディアの経過時間(データ CD,USB,SD 及び RANDOM 時非対応) 03:メディアの残量時間(データ CD,USB,SD 及び RANDOM 時非対応)
Data 2		
Data 3	分の十の桁	フレームは非対応で、常に 00 となります。
Data 4	分の一の桁	
Data 5	分の千の桁	
Data 6	分の百の桁	
Data 7	秒の十の桁	
Data 8	秒の一の桁	
Data 9	(フレームの十の桁)	
Data 10	(フレームの一の桁)	

Request/Preset CURRENT TRACK TIME SENSE [58]

## TOTAL TRACK No./TOTAL TIME RETURN

コマンド“TOTAL TRACK No./TOTAL TIME SENSE [5D]”に対する返信コマンドです。

総トラック数および選択再生範囲の総時間を返信します。

Command DD

Machine ID 0

Data 12 bytes

	内容	備考
Data 1	総トラック数の十の桁	
Data 2	総トラック数の一の桁	
Data 3	総トラック数の千の桁	
Data 4	総トラック数の百の桁	
Data 5	分の十の桁	データ CD,USB,SD は Total time は非対応。このとき Data 5-12 は常に 0 となります。
Data 6	分の一の桁	
Data 7	分の千の桁	
Data 8	分の百の桁	
Data 9	秒の十の桁	
Data 10	秒の一の桁	
Data 11	秒の十分の一の桁	
Data 12	秒の百分の一の桁	

Request/Preset TOTAL TRACK No./TOTAL TIME SENSE [5D]

## ERROR SENSE REQUEST

被制御機器がエラー状態の時に送出します。

被制御機器より本コマンドが送信された場合、制御機器はコマンド"ERROR SENSE [78]"を送出してエラーの内容を確認してください。

Command F0  
Machine ID 0  
Data なし  
Request/Preset なし

## CAUTION SENSE REQUEST

被制御機器が警告状態の時に送出します。

被制御機器より本コマンドが送信された場合、制御機器はコマンド"CAUTION SENSE [79]"を送出して警告の内容を確認してください。

Command F1  
Machine ID 0  
Data なし  
Request/Preset なし

## ILLEGAL STATUS

被制御機器に無効なコマンドまたはデータが送出された場合に本コマンドを返信します。

被制御機器から本コマンドが返信された場合、制御機器は仕様にあったコマンドまたはデータを送信し直してください。

Command F2  
Machine ID 0  
Data なし  
Request/Preset なし

## POWER ON STATUS

被制御機器の電源がオンになったことを通知するコマンドです。(Telnet 時は非対応)

Command F4  
Machine ID 0  
Data なし  
Request/Preset なし

## CHANGE STATUS

被制御機器の動作やモードが変化したことを通知するコマンドです。

Command F6  
Machine ID 0  
Data 2 bytes

Data 1	Data 2	内容	備考
0	0	Changed Mechanical Status	メカ状態が変化した
0	3	Changed Track/EOM Status	トラック番号が変わった。EOM の表示/非表示状態が変わった(CD/USB/SD) 周波数またはプリセット番号が変わった。(AM/FM)

Request/Preset なし

## ERROR SENSE RETURN

コマンド"ERROR SENSE [78]"に対する返信コマンドです。

エラー・コードを返信します。

Command F8

Machine ID 0

Data 4 bytes

Data 1	N2	エラー・コード(N1-N2N3)	
Data 2	N3	0-00	No Error (エラーなし)
Data 3	0	1-01	Rec Error (録音に関するエラー)
Data 4	N1	1-02	Device Error (デバイスに関するエラー)
		1-FF	Other Error (上記以外のエラー。本体を確認ください)

Request/Preset ERROR SENSE [78]

## CAUTION SENSE RETURN

コマンド「CAUTION SENSE [79]」に対する返信コマンドです。

警告コードを返信します。

Command F9

Machine ID 0

Data 4 bytes

Data 1	N2	警告コード(N1-N2N3)	
Data 2	N3	0-00	No Caution (警告無し)
Data 3	0	1-02	Media Error (メディアに関するエラー)
Data 4	N1	1-06	Media Full (メディアの残容量が無い)
		1-0C	Write Protected (メディアが書き込み禁止)
		1-0D	Not Execute (機能実行できない状態)
		1-13	Can't Select (選択できない状態)
		1-16	Name Full (名前設定の文字数制限が上限に達した)
		1-1E	Decode Error (再生に関するエラー)
		1-1F	Media Not Match (メディアが適合しない)
		1-FF	Other Caution (上記以外の警告。本体をご確認ください)

Request/Preset CAUTION SENSE [79]

## VENDOR COMMAND RETURN

COMMAND [7F]に対する返信コマンドです。次の「ベンダコマンド詳細」を参照ください。

Command FF

Machine ID 0

## 4. ベンダコマンド詳細

ベンダコマンドは、以下の様なフォーマットで構成されています。

RS-232C 端子

Byte 1	Byte 2	Byte 3	Byte 4	Byte 5	Byte 6	Byte 7	Byte 8	Byte 9	...	Byte n
LF	ID	Command		Data 1	Data 2	Data 3	Data 4	Data 5	...	CR
LF	'0'	'7F' or 'FF'		Category Code		Sub Command		Parameter	...	CR

ETHERNET 端子(TELNET)

Byte 1	2	3	4	5	6	7	8	...	n-1	n
ID	Command		Data 1	Data 2	Data 3	Data 4	Data 5	...	LF	CR
'0'	'7F' or 'FF'		Category Code		Sub Command		Parameter	...	LF	CR

Category Code: ベンダコマンドを機能別に区分するためのカテゴリコード(2バイトの ASCII)

Sub Command: カテゴリ内でユニークなサブコマンドコード(2バイトの ASCII)

DEVICE SELECT(01), DIVIDE(02), DELETE(03)は、Sub Command はありません。  
 DEVICE SELECT(01)は、Data 3 以降が Parameter となります。

Parameter: コマンドコードに付加するパラメタ(ASCII, 長さはサブコマンド毎に異なる)

Category Code の一覧は次のとおりです。

Data 1	Data 2	カテゴリ区分	説明
0	1	DEVICE SELECT	使用するデバイスを選択します
0	7	再生設定	再生に関する操作



## DEVICE SELECT

被接続機器のデバイス(ソース)の切り替えを行います。

Command 7F

Category Code 01

Machine ID 0

Parameter 2 bytes

Data 5	Data6	内容	備考
0	0	SD	SD をカレントデバイス(ソース)にします。
1	0	USB	USB をカレントデバイス(ソース)にします。
1	1	CD	CD をカレントデバイス(ソース)にします。
2	0	Bluetooth	Bluetooth をカレントデバイス(ソース)にします。
3	0	FM	FM をカレントデバイス(ソース)にします。
3	1	AM	AM をカレントデバイス(ソース)にします。
4	0	AUX	AUX をカレントデバイス(ソース)にします。
F	F	Sense	現在の設定を返信するように要求します。

Return DEVICE SELECT RETURN [FF01]

## PLAY AREA SELECT

被制御機器の再生対象(Play Area)の設定を行います。

Command 7F

Category Code 07

Sub Command 4F

Machine ID 0

Parameter 2 bytes

Data 5	Data6	内容	備考
0	0	All	再生対象を全てにします。
1	0	Folder, not skip mode	再生対象をフォルダーにし、スキップモードは Off にします。
0	F	Folder, skip mode	再生対象をフォルダーにし、スキップモードは On にします。
F	F	Sense	現在の設定を返信するように要求します。

・メディアが CD-DA の場合、本機は ILLEGAL [F2]を送出します。

Return PLAY AREA SELECT RETURN [FF074F]

## ENTER

メニュー画面表示中、選択や設定を確定します。また、カレントソースが USB / SD で、再生対象が「フォルダー(アイコン表示)」のとき(フォルダーアイコン点滅中)、トラック選択時はトラックを再生し、フォルダー選択時はフォルダーを一つ下の階層に移動します。また、メッセージに YES を返すのに使用します。

本体の MULTI JOG ダイヤルまたはリモコンの ENTER ボタンと同じ動作をします。

Command 7F

Category Code 70

Sub Command 49

Machine ID 0

Parameter 2 bytes

Data 5	Data6	内容	備考
0	0	(Reserved)	ENTER Key - Release 用に予約済み
0	1	ENTER key - Push	ENTER キーを押したのと同じ動作をします。

Return なし

注:長押しはありません。スキップモードにする場合は PLAY AREA SELECT コマンドで Folder, skip mode を使用してください。

## BACK

BACK key - Push : Menu 画面を表示中はホーム画面に戻ります。Menu 画面の設定画面を表示中は 1 つ上のメニュー階層に移動します。カレントソースが USB / SD で、再生対象が「フォルダー(アイコン表示)」のときは、フォルダーを 1 つ上の階層に移動します。

BACK key - Long Push : カレントソースが BLUETOOTH のときに押し続けると、Bluetooth のペアリングモードになります。Bluetooth が接続されている ( Connected が表示) ときに押すと、接続を強制的に切断します。

本体の BACK [PAIRING] ボタンと同じ動作をします。

Command 7F

Category Code 70

Sub Command 4A

Machine ID 0

Parameter 2 bytes

Data 5	Data6	内容	備考
0	0	(Reserved)	ENTER Key - Release 用に予約済み
0	1	BACK key - Push	BACK キーを押したのと同じ動作をします。
2	0	BACK key - Long Push	BACK キーを長押したのと同じ動作をします。

Return なし

## DEVICE SELECT RETURN

コマンド“DEVICE SELECT [7F01]”に対する返信コマンドです。

カレントデバイス(ソース)を返信します。

Command FF

Category Code 01

Machine ID 0

Parameter 2 bytes

Data 5	Data 6	内容	備考
0	0	SD	カレントデバイス(ソース)が SD
1	0	USB	カレントデバイス(ソース)が USB
1	1	CD	カレントデバイス(ソース)が CD
2	0	Bluetooth	カレントデバイス(ソース)が Bluetooth
3	0	FM	カレントデバイス(ソース)が FM
3	1	AM	カレントデバイス(ソース)が AM
4	0	AUX	カレントデバイス(ソース)が AUX

Request/Preset DEVICE SELECT [7F01]

## PLAY AREA SELECT RETURN

コマンド“PLAY AREA SELECT [7F074F]”に対する返信コマンドです。

設定されている再生対象(Play Area)を返信します。

Command FF

Category Code 07

Sub Command CF

Machine ID 0

Parameter 2 bytes

Data 7	Data 8	内容	備考
0	0	All	再生対象を全てにします。
1	0	Folder, not skip mode	再生対象をフォルダーにし、スキップモードは Off にします。
0	F	Folder, skip mode	再生対象をフォルダーにし、スキップモードは On にします。

- ・メディアが CD-DA の場合、本機は ILLEGAL [F2]を送出します。

Request/Preset PLAY AREA SELECT [FF074F]

## バージョンリスト

DATE	DOC Ver.	CONTENTS
2018/08/01	1.02	初版発行
2018/09/30	1.03	P10 STOP 以下を追加 カレントソースが FM/AM のとき、周波数モードとプリセット選択モードを切り換えます。 P11 TRACK SKIP 以下を追加 カレントソースが FM/AM でプリセット番号が表示されていないとき(周波数モード)に MULTI JOG ダイアルを回すと、受信周波数を変更します。プリセット番号が表示されているとき(プリセットモード)に MULTI JOG ダイアルを回すと、手前または次のプリセット番号に移動します。
2020/05/22	1.10	P7 コマンド一覧 “16” – “SEARCH”を追加 “4A” – “CLEAR”を追加 P8 ベンダコマンド一覧 “7F7049” – “ENTER”, “7F704A” – “BACK”を追加 P10 “SEARCH” “SEARCH”の項目を“READY”と“EJECT”の間に追加 P12 CLEAR “CLEAR”の項目を“INCR PLAY SELECT”と “REMOTE/LOCAL SELECT”の間に追加 P17 “MECHA STATUS RETURN” Data テーブルに「2 8 Cue 早送り中」および「2 9 Review 早戻し中」を追加 P23 “ENTER”, P24 “BACK” “ENTER”, “BACK”の項目を追加
2022/06/01	1.20	FM/AM 時のプリセットコントロール機能追加および誤記訂正 P11 “DIRECT TRACK SEARCH PRESET” AM/FM 時、プリセット番号を指定して選局できるように変更 P12 “RESUME PLAY SELECT” 誤記訂正 Data1&2=00: "Auto Ready Off" --> "Resume Play Off" Data1&2=01: "Auto Ready On" --> "Resume Play On" P13 “TRACK No. SENSE” AM/FM 時、現在のプリセット番号を返信するように変更 P14 “CURRENT TRACK INFORMATION SENSE” AM/FM 時、現在のプリセット番号と周波数を返信するように変更 P16 “RESUME PLAY SELECT RETURN” 誤記訂正 00: "Pitch Control Off" --> "Resume Play Off" 01: "Pitch Control On" --> "Resume Play On" P18 “TRACK No. RETURN” AM/FM 時、現在のプリセット番号と周波数を返信するように変更 P19 “CURRENT TRACK INFORMATION RETURN” AM/FM 時、現在のプリセット番号と周波数を返信するように変更 P22 “CHANGE STATUS” AM/FM 時、プリセット番号または周波数が変わったら 03 を返信するように変更
2022/11/08	1.21	P11 “DIRECT TRACK SEARCH PRESET” 訂正: 停止モード時に本コマンドを受信した場合、再生を開始する→曲の先頭で停止状態のまま